

國泰中小成長基金 公開說明書

- 一. 基金名稱：國泰中小成長證券投資信託基金
- 二. 基金種類：股票型
- 三. 基本投資方針：請參閱本公開說明書第 2 頁 (本基金不投資結構式利率商品)
- 四. 基金型態：開放式基金
- 五. 投資地區：投資於國內之有價證券
- 六. 計價幣別：以新臺幣或美元做為計價貨幣，所有申購及買回價金之收付均以所申購受益權單位之計價貨幣為之。
- 七. 本次發行總面額：
 - (一) 新臺幣計價受益權單位：不適用；
 - (二) 外幣計價受益權單位(美元計價 I 類型受益權單位)：首次淨發行總面額最高為等值新臺幣壹佰億元。
- 八. 本次發行受益權單位數：
 - (一) 新臺幣計價受益權單位：不適用；
 - (二) 外幣計價受益權單位(美元計價 I 類型受益權單位)：淨發行受益權單位總數最高為 1,000,120,714 個受益權單位。
- 九. 保本型基金之保證機構：無
- 十. 經理公司名稱：國泰證券投資信託股份有限公司

其他注意事項

1. 本基金經金融監督管理委員會核准或同意生效，惟不表示本基金絕無風險。本證券投資信託事業以往之經理績效不保證本基金之最低投資收益；本證券投資信託事業除盡善良管理人之注意義務外，不負責本基金之盈虧，亦不保證最低之收益。
2. 有關本基金運用限制及投資風險之揭露請詳見第 11~13 頁及第 14~19 頁。
3. 本基金包含新臺幣及美元計價級別，如投資人以其他非本基金計價幣別之貨幣換匯後投資本基金者，須自行承擔匯率變動之風險。當新臺幣或美元相對其他貨幣貶值時，將產生匯兌損失。另，因投資人與銀行外匯交易有買價與賣價之差異，投資人進行換匯時將承擔買賣價差，此價差依各銀行報價而定。此外，投資人尚須承擔匯款費用，且外幣匯款費用可能高於臺幣匯款費用。投資人亦須留意外幣匯款到達時點可能因受款行作業時間而遞延。
4. 本基金之美元計價 I 類型受益權單位限於非中華民國居民且符合金融消費者保護法第四條規定之「專業投資機構」或「符合一定財力或專業能力之法人」申購。
5. 本公開說明書所載之金融商品或服務並無受存款保險、保險安定基金或其他相關保障機制之保障，投資人須自負盈虧。基金投資可能產生的最大損失為全部本金。
6. 本公開說明書之內容如有虛偽或隱匿之情事者，應由本證券投資信託事業及負責人與其他曾在公開說明書上簽章者依法負責。
7. 查詢本公開說明書網址：
 - 1) 國泰投信網站：www.cathayholdings.com/funds
 - 2) 公開資訊觀測站：mops.twse.com.tw

封 裏**經理公司：國泰證券投資信託股份有限公司**

地址 台北總公司：台北市大安區敦化南路二段 39 號 6 樓/(02)2700-8399
新竹分公司：新竹縣竹北市三民路 133 號 6 樓/(03)553-0339
台中分公司：台中市進化路 581 之 7 號 8 樓/(04)2234-1269
高雄分公司：高雄市中華三路 148 號 14 樓/(07)285-1269

網址 www.cathayholdings.com/funds

發言人 吳惠君

職稱 資深副總經理

聯絡電話 (02)2700-8399

Email pr@cathaysite.com.tw

基金保管機構：台北富邦商業銀行股份有限公司

地址 台北市民生東路三段 138 號 4 樓

網址 www.fubon.com/bank/home/index.htm

電話 (02)2718-6888

受託管理機構 (無)**國外投資顧問 (無)****國外受託基金保管機構 (無)****保證機構 (無)****受益憑證簽證機構 (無)****受益憑證事務代理機構：國泰證券投資信託股份有限公司**

地址 台北市大安區敦化南路二段 39 號 6 樓

網址 www.cathayholdings.com/funds

電話 (02)2700-8399

基金財務報告簽證會計師：蔡侑玲會計師

事務所 勤業眾信聯合會計師事務所

地址 台北市信義區松仁路 100 號 20 樓

網址 www.deloitte.com.tw

電話 (02) 2725 - 9988

本基金信用評等機構 (無)**公開說明書分送計畫：**

陳列處所：基金經理公司 - 國泰投信、本基金保管機構 - 台北富邦商業銀行股份有限公司及本基金各銷售機構 (請參閱本公開說明書第 60 頁)

索取方法：投資人可前往陳列處所索取、電洽國泰投信索取或連線至國泰投信 (www.cathayholdings.com/funds)、公開資訊觀測站網站(mops.twse.com.tw)下載

分送方式：向本公司索取者，本公司將以郵寄或電子郵件傳輸方式分送投資人

基金或服務所生紛爭之處理及申訴管道

基金交易所生紛爭，投資人應先向本公司提出申訴，投資人不接受處理結果者、得向中華民國證券投資信託暨顧問商業同業公會或財團法人金融消費評議中心提出申訴。

本公司客服專線：(02)7713-3000、中華民國證券投資信託暨顧問商業同業公會電話：(02)2581-7288、財團法人金融消費評議中心電話：0800-789-885，網址：<https://www.foi.org.tw>。

目 錄

【基金概況】	1
(一) 基金簡介	1
(二) 基金性質	6
(三) 經理公司、基金保管機構及基金保證機構之職責	7
(四) 基金投資	10
(五) 投資風險揭露	14
(六) 收益分配	19
(七) 申購受益憑證	19
(八) 買回受益憑證	21
(九) 受益人之權利及費用負擔	23
(十) 基金之資訊揭露	25
(十一) 基金運用狀況	27
【證券投資信託契約主要內容】	28
(一) 基金名稱、經理公司名稱、基金保管機構名稱及基金存續期間	28
(二) 基金發行總面額及受益權單位總數	28
(三) 受益憑證之發行及簽證	28
(四) 受益憑證之申購	28
(五) 基金之成立與不成立	30
(六) 受益憑證之上市及終止上市（無）	30
(七) 基金之資產	30
(八) 基金應負擔之費用	31
(九) 受益人之權利、義務與責任	31
(十) 經理公司之權利、義務與責任	31
(十一) 基金保管機構之權利、義務與責任	32
(十二) 運用基金投資證券之基本方針及範圍	32
(十三) 收益分配	32
(十四) 受益憑證之買回	32
(十五) 基金淨資產價值及受益權單位淨資產價值之計算	32
(十六) 經理公司之更換	33
(十七) 基金保管機構之更換	34
(十八) 證券投資信託契約之終止	34
(十九) 基金之清算	35
(二十) 受益人名簿	35
(二十一) 受益人會議	36
(二十二) 通知及公告	36
(二十三) 證券投資信託契約之修訂	36
【經理公司概况】	37

(一)	公司簡介	37
(二)	公司組織	42
(三)	利害關係公司揭露	51
(四)	營運情形	54
(五)	受處罰之情形	59
(六)	訴訟或非訴訟事件	59
【受益憑證銷售及買回機構之名稱、地址及電話】		60
【特別記載事項】		62
	證券投資信託事業遵守中華民國證券投資信託暨顧問商業同業公會 會員自律公約聲明書	62
	經理公司內部控制制度聲明書	63
	經理公司公司治理運作情形	65
	本基金信託契約與契約範本條文對照表	74
	證券投資信託基金資產價值之計算標準	114
	證券投資信託基金淨資產價值計算之可容忍偏差率標準及處理作業辦法	119

【基金概況】

(一) 基金簡介

1. 發行總面額

- (1) 新臺幣計價受益權單位：不適用。
- (2) 外幣計價受益權單位(美元計價 I 類型受益權單位)：首次淨發行總面額最高為等值新臺幣壹佰億元。

2. 受益權單位總數

基準受益權單位之定義、受益權單位總數及各類型受益權單位與基準受益權單位之換算比率如下：

- (1) 基準受益權單位：指用以換算各類型受益權單位及計算本基金總受益權單位數之依據，本基金基準受益權單位為新臺幣計價受益權單位。
- (2) 本基金受益權單位總數為
 - 1) 新臺幣計價受益權單位：不適用
 - 2) 美元計價 I 類型受益權單位：淨發行受益權單位總數為 1,000,120,714 個受益權單位。
- (3) 外幣計價受益權單位之每一受益權單位得換算為一基準受益權單位(1:1)。

3. 每受益權單位面額

- (1) 本基金新臺幣計價受益權單位之每受益權單位面額為新臺幣壹拾元。
- (2) 本基金美元計價 I 類型受益權單位之每受益權單位面額為美元 0.3239 元。【外幣計價受益權單位之每受益權單位面額以每基準受益權單位面額按該外幣計價受益權單位首次銷售日依信託契約第三十條第二項規定之該類型受益權單位計價貨幣與新臺幣之匯率換算後得出。】

4. 得否追加發行

本基金新臺幣計價受益權單位淨發行總面額無上限，無須辦理追加發行；經理公司募集本基金外幣計價受益權單位，經金管會申請核准或申報生效後，於符合法令所規定之條件時(現行為申請(報)日前 5 個營業日平均已發行單位數占各基金原申請核准或申報生效發行單位數之比率達 80% 以上者)，得辦理追加募集。

5. 成立條件

- (1) 本基金之成立條件，為依信託契約第三條第四項之規定，於開始募集日起三十天內募足最低淨發行總面額新臺幣陸億元整。
- (2) 本基金成立日期為九十年一月十日。

6. 發行日期

本基金自美元計價 I 類型受益憑證首次銷售日起，分為二類型發行，即新臺幣計價受益憑證及美元計價 I 類型受益憑證。發行日期分別為：

- (1) 新臺幣計價受益憑證發行日期為民國九十年二月六日。
- (2) 美元計價 I 類型受益憑證發行日期為民國一〇八年二月十一日；

7. 存續期間

本基金之存續期間為不定期限；本基金證券投資信託契約(以下簡稱信託契約)終止時，本基金存續期間即為屆滿。

8. 投資地區及標的

本基金主要投資於中華民國境內之有價證券。

9. 基本投資方針及範圍簡述

經理公司應以分散風險、確保基金之安全，並積極追求長期之投資利得及維持收益之安定為目標。以誠信原則及專業經營方式，將本基金投資於中華民國境內之上市或上櫃股票、基金受益憑證（含反向型 ETF 及槓桿型 ETF）、台灣存託憑證、政府公債、公司債（含可轉換公司債）、債券換股權利證書、金融債券及經金管會核准於國內募集發行之國際金融組織債券。經理公司並應依下列規定進行投資：

- (1) 本基金投資於中華民國境內之上市或上櫃股票為主。原則上，本基金自成立日起六個月後，投資於上市或上櫃股票之總額，不得低於本基金淨資產價值之百分之七十，且投資於實收資本額新台幣八十億元以下（含）之上市或上櫃公司股票之總額不得低於本基金淨資產價值之百分之六十。
- (2) 前述「實收資本額」之認定，以本基金成立日當日為準，本基金成立日後上市或上櫃之股票，以其上市或上櫃日之實收資本額為準。惟如所投資之股票，因上市或上櫃公司增資致實收資本額超過新台幣八十億元者，經理公司應於該等上市或上櫃公司完成公司執照資本額變更登記三個月內，採取適當處置，以符合前述投資比例限制。
- (3) 但依經理公司之專業判斷，在特殊情形下，為分散風險、確保基金安全之目的，得不受前述投資比例之限制。所謂特殊情形，係指本基金信託契約終止前一個月，或證券交易所或證券櫃檯買賣中心發布之發行量加權股價指數有下列情形之一起，迄恢復正常後一個月止：
 - 1) 最近六個營業日（不含當日）股價指數累計漲幅或跌幅達百分之十以上（含本數）。
 - 2) 最近三十個營業日（不含當日）股價指數累計漲幅或跌幅達百分之二十以上（含本數）。
- (4) 俟前款特殊情形結束後三十個營業日內，經理公司應立即調整，以符合第(1)款之比例限制。
- (5) 經理公司得以現金、存放於金融機構、從事債券附買回交易或買入短期票券或其他經金管會規定之方式保持本基金之資產，並指示基金保管機構處理。除法令另有規定外，上開資產存放之金融機構、債券附買回交易交易對象及短期票券發行人、保證人、承兌人或標的物之信用評等，應符合金管會核准或認可之信用評等機構評等達一定等級以上者。
- (6) 經理公司為避險需要或增加投資效率，得運用本基金，從事衍生自有價證券或指數之期貨、選擇權或期貨選擇權及其他經金管會核准之證券相關商品之交易，但需符合金管會「證券投資信託事業運用證券投資信託基金從事證券相關商品交易應行注意事項」及其他金管會之相關規定。
- (7)
 - 1) 經理公司得為避險之目的，從事換匯、遠期外匯、換匯換利交易及新臺幣對外幣間匯率選擇權交易、外幣間匯率避險（Proxy Hedge）（含換匯、遠期外匯、換匯換利交易及匯率選擇權等）及其他經金管會核准之匯率避險工具之交易方式，處理本基金資產之匯入匯出，並應符合中華民國中央銀行或金管會之相關規定。如因有關法令或相關規定修改者，從其規定。
 - 2) 本基金所從事之外幣間匯率避險交易係以直接承作銀行所提供之二種外幣間或一籃子（basket hedge）外幣間匯率避險交易來進行。
 - 3) 本基金之外幣資產（包含持有現金部分），於從事換匯、遠期外匯、換匯換利交易之避險操作時，其價值與期間，不得超過持有外幣資產之價值與期間。

10. 投資策略及特色之重點摘述

(1) 投資策略

以基本面為投資的主軸，依產業景氣之週期，鎖定高成長性的優質公司，並依個別公司營運狀況調整投資的長短期間，採由下而上(Bottom Up)的方式選股，選擇產業前景具有轉機題材或高成長特性之公司，並從同業中篩選較具競爭力的公司，定期追蹤其營運狀況，作靈活之操作，以追求投資人利益之最大化。

(2) 投資特色

中小型企業因資本額小，企業經營彈性大，策略較靈活，因此其獲利具有高度表現之機會，而本基金在擇股標的上以股本小、高成長及籌碼穩定等因素下，淨值表現空間較大，相對其風險也較稍高於一般基金，故適合投資屬性較為積極的投資人。

11. 本基金適合之投資人屬性分析

本基金為股票型基金，主要投資於台灣中小型之上市或上櫃股票，相較於投資標的涵蓋各類股之一般股票型基金，本基金投資因集中在特定類股，故其投資風險較一般股票型基金稍大，投資人應充分了解基金投資特性與風險。基金定位屬於中小型之開放式股票型基金，適合願意承受高風險、高波動以追求長期投資報酬累積財富之投資人，投資人宜斟酌個人之風險承擔能力及資金之可運用期間長短後辦理投資。

12. 銷售開始日

- (1) 本基金自民國八十九年十二月六日開始銷售，其中前十七日為本基金之承銷期間。本基金自民國九十五年七月七日開始第一次追加募集之銷售。
- (2) 本基金增發美元計價 I 類型受益單位，並自民國一〇八年二月十一日開始銷售。

13. 銷售方式

本基金之受益權單位由經理公司及各委任基金銷售機構銷售之，但美元計價 I 類型受益權單位之申購僅得向經理公司為之。

14. 銷售價格

- (1) 本基金各類型每受益權單位之申購價金包括發行價格及申購手續費，申購手續費由經理公司訂定，但美元計價 I 類型受益憑證每受益權單位之申購價金為每受益權單位發行價格，不收取申購手續費。投資人申購本基金，申購價金應以所申購受益權單位之計價貨幣支付，涉及結匯部分並應依「外匯收支或交易申報辦法」之規定辦理結匯事宜，或亦得以其本人外匯存款戶轉帳支付申購價金。
- (2) 本基金每受益權單位之發行價格如下：
 - 1) 各類型受益憑證每受益權單位之發行價格為申購日當日該類型受益權單位每受益權單位淨資產價值。
 - 2) 本基金成立後，部分類型受益權單位之淨資產價值為零者，該類型每受益權單位之發行價格，為經理公司於經理公司網站揭露之銷售價格。前述銷售價格係按基準受益權單位之每單位淨值依信託契約第三十條第二項規定之該類型受益權單位計價貨幣與基準貨幣之匯率換算後，乘上信託契約第三條第二項該類型受益權單位與基準受益權單位之換算比率計算。
- (3) 本基金各類型 (I 類型除外) 受益憑證申購手續費不列入本基金資產，每受益權單位之申購手續費最高不超過發行價格之百分之二，實際適用費率由經理公司依其銷售策略或依申購人以往申購經理公司其他基金之金額而定其適用之比率。美元計價 I 類型受益憑證不收取申購手續費。

15. 最低申購金額

- (1) 申購人每次申購新臺幣計價受益權單位之最低發行價額為新臺幣壹仟元整，但以經理公司任一基金之買回價金、分配收益價金轉申購本基金或透過特定金錢信託、投資型保單方式申購本基金或與經理公司另有約定者，不在此限。

- (2) 申購人首次申購美元計價 I 類型受益權單位之最低發行價額為美元參佰萬元整，嗣後每次申購美元計價 I 類型受益權單位之最低發行價額為美元玖拾萬元整。
- (3) 受益人不得申請於經理公司同一基金或不同基金新臺幣計價受益權單位與外幣計價受益權單位間之轉申購。
- (4) 受益人申請以經理公司同一基金或不同基金之轉申購，經理公司應以該買回價金實際轉入所申購基金專戶時當日之淨值為計價基準，計算所得申購本基金之單位數，自中華民國一〇四年十一月二日起，受益人申請於經理公司同一基金或不同基金之轉申購，若申請買回及轉申購基金同時為國內股票型及國內平衡型基金者，經理公司得以轉申購申請日之次一營業日之淨值為計價基準，計算所得申購之單位數。涉及不同外幣兌換時，經理公司辦理有關兌換流程及匯率採用依據，請參閱本基金公開說明書第 20 頁之(7)。

16. 經理公司為防制洗錢而要求申購人提出之文件及拒絕申購之情況

- (1) 經理公司受理申購人第一次申購基金時，應請申購人依規定提供下列之證件核驗：
 - 1) 自然人申購人，其為本國人者，除未滿十四歲者以及未成年之受益人尚未申請國民身分證者，可以戶口名簿替代外，應要求其提供國民身分證；其為外國人者，應要求其提供護照，並應確認是否為外國高知名度政治人物，如是，應採取適當管理措施並定期檢討，若評估有疑似洗錢徵兆嫌疑，應留存交易記錄、憑證，並向法務部調查局申報。但申購人為未成年人或受輔助宣告之人時，並應提供法定代理人或輔助人之國民身分證或護照或其他可資證明身分之證明文件。
 - 2) 申購人為法人或其他機構時，應要求被授權人提供申購人出具之授權書、被授權人身分證明文件、代表人身分證明文件、該申購人之登記證照、公文或相關證明文件影本及代表人身分證影本。但繳稅證明不能作為開戶之唯一依據。
 - 3) 本公司對於上開客戶所提供核驗之文件，除授權書應留存正本外，其餘文件應留存影本備查。
- (2) 如申購人係以臨櫃交付現金方式辦理申購或委託時，經理公司應實施雙重身分證明文件查核及對所核驗之文件，除授權書應留存正本外，其餘文件應留存影本備查，並請申購人依規定提供下列之證件核驗，若申購人拒絕提供者，應予婉拒受理或經確實查證其身分屬實後始予辦理。
 - 1) 自然人申購人，其為本國人者，除要求其提供國民身分證，但未滿十四歲且尚未申請國民身分證者，可以戶口名簿替代外，並應徵取其他可資證明身分之文件，如健保卡、護照、駕照、學生證、戶口名簿或戶口謄本等；其為外國人者，除要求其提供護照外，並應徵取如居留證或其他可資證明身分之文件。但申購人為未成年人或受輔助宣告之人時，應增加提供法定代理人或輔助人之國民身分證或護照，以及徵取法定代理人或輔助人其他可資證明身分之證明文件。
 - 2) 申購人為法人或其他機構時，除要求被授權人提供申購人出具之授權書、被授權人身分證明文件、代表人身分證明文件、該申購人登記證明文件、公文或相關證明文件影本及代表人身分證影本外，並應徵取董事會議紀錄、公司章程或財務報表等，始可受理其申購或委託。但繳稅證明不能作為開戶之唯一依據。
 - 3) 除前述之國民身分證、護照及登記證明文件外之第二身分證明文件，應具辨識力。機關學校團體之清冊，如可確認客戶身分，亦可當作第二身分證明文件。若客戶拒絕提供者，應予婉拒受理或經確實查證其身分屬實後始予辦理。

17. 買回開始日

受益人得於任一營業日以書面、電子資料或其他約定方式向經理公司或其委任之基金銷售機構提出買回之請求。但本基金第一次追加募集之受益憑證，自申報生效期間屆滿後任一營業日起，接受受益人買回申請。

18. 買回費用

- (1) 受益人持有基金未超過七日者，應支付買回價金百分之〇·〇一(0.01%)之買回費用；新台幣計價受益權單位之買回費用計算至「元」，不足壹元者，四捨五入；外幣計價受益權單位之買回費用計算至「分」，不足壹分者，四捨五入。按事先約定條件之電腦自動交易投資、定期(不)定額投資及同一基金間轉換得不適用。
- (2) 本基金買回費用(含前述(1)短線交易部分)最高不得超過本基金每受益權單位淨資產價值之百分之一，並得經由經理公司在此範圍內公告後調整。除前述(1)情形之外，目前本基金其他買回費用為零。買回費用歸入本基金資產。

19. 買回價格

本基金各類型受益權單位每受益權單位之買回價格以買回日(受益憑證買回申請書及其相關文件之書面、電子資料或其他約定方式到達經理公司或公開說明書所載基金銷售機構之次一營業日)該類型受益權單位每受益權單位淨資產價值扣除買回費用計算之。受益人向基金銷售機構辦理買回申請時，基金銷售機構得酌收買回收件手續費新臺幣伍拾元整，用以支付處理買回事務之費用。買回收件手續費不併入本基金資產。

20. 短線交易之規範及處理

- (1) 受益人持有基金未超過七日者，應支付買回價金百分之〇·〇一(0.01%)之買回費用；新台幣計價受益權單位之買回費用計算至「元」，不足壹元者，四捨五入；外幣計價受益權單位之買回費用計算至「分」，不足壹分者，四捨五入。
- (2) 前述「未超過七日」之定義係指：
以「受益憑證買回申請書及其相關文件之書面或電子資料到達經理公司或公開說明書所載基金銷售機構次一營業日」之日期減去「申購日」之日期，小於或等於七日者。
- (3) 按事先約定條件之電腦自動交易投資、定期(不)定額投資及同一基金間轉換得不適用短線交易認定標準。
- (4) 短線交易案例說明：
 - 1) 申購人於 97.2.15 申購經理公司 A 基金新臺幣 10,000 元(假設換算單位數為 1,000 單位)，並於 97.2.21 申請買回。因持有基金未超過七日(22-15=7)，因此經理公司將收取【1,000*買回單位淨值*0.01%】短線交易之買回費用。
 - 2) 申購人於 97.2.15 申購經理公司 B 基金新臺幣 10,000 元(假設換算單位數為 1,000 單位)，並於 97.2.22 申請買回。因持有基金已超過七日(25-15=10)，因此經理公司將不收取短線交易之買回費用。(註：97.2.22(五)為買回申請日，97.2.23(六)及 97.2.24(日)為非營業日，因此買回日順延至 97.2.25(一))

經理公司以追求本基金長期之投資利得及維持收益安全為目標，不歡迎受益人對本基金進行短線交易。

21. 基金營業日之定義

中華民國證券市場交易日。

22. 經理費

(1) 經理公司之報酬，依下列方式計算並給付之：

- 1) 各類型(I 類型除外)受益權單位，按該等類型淨資產價值每年百分之一，六

- (1.6%)之比率，逐日累計計算，並自本基金成立日起每曆月給付乙次。但本基金於成立日起六個月後，除有信託契約第十四條第一項第(三)款但書所規定之特殊情形外，投資於上市或上櫃股票之總金額未達本基金淨資產價值之百分之七十時，該未達部分減半計收經理公司之報酬。
- 2) 美元計價 I 類型受益權單位，按該類型淨資產價值每年百分之〇·八 (0.8%) 之比率，逐日累計計算，並自該類型首次銷售日起每曆月給付乙次。
- (2) 經理公司運用所管理之全權委託投資專戶投資本基金(I 類型除外)時，如委託客戶屬金融消費者保護法第 4 條所定「專業投資機構」，且原始委託投資資產價值達新臺幣 3000 萬元或等值外幣，並於持有本基金受益憑證期間委託投資資產價值不低於新臺幣 1500 萬元或等值外幣者，經理公司得與該客戶約定，將所收取經理費之一部或全部退還予該全權委託投資專戶；其中，若前述「專業投資機構」為保險業，且其所撥交之投資型保險專設帳簿之委託投資資產價值累計達新臺幣 3000 萬元或等值外幣，並於持有本基金受益憑證期間之委託投資資產價值不低於新臺幣 1500 萬元或等值外幣者，經理公司得與該客戶約定，將所收取經理費之一部或全部退還予各該全權委託投資客戶之全權委託投資專戶。
23. 保管費
- 基金保管機構之報酬係按本基金淨資產價值每年百分之〇·一五(0.15%)之比率，由經理公司逐日累計計算，自本基金成立日起每曆月給付乙次。
24. 基金經保證機構保證者，保證機構之業務性質、財務狀況、信用評等、保證條件、範圍、保證費及保證契約主要內容；並以釋例說明保證機制及高於保證金額之潛在回報之計算方法 (無)
25. 是否分配收益
- 本基金之收益全部併入本基金之資產，不予分配。
26. 美元計價 I 類型受益權單位之申購資格限制
- 限於非中華民國居民且符合金融消費者保護法第四條規定之「專業投資機構」或「符合一定財力或專業能力之法人」申購。

(二) 基金性質

1. 基金之設立及其依據
- 本基金係依據證券投資信託及顧問法、證券投資信託基金管理辦法及其他相關法規之規定，經金管會八十九年九月十九日(89)台財證(四)第七七五五三號函核准，在中華民國境內募集設立並投資國內有價證券之證券投資信託基金，並經金管會九十五年七月七日金管證四字第 0950127638 號函同意生效第一次追加募集。本基金之經理及保管，均應依證券投資信託及顧問法、證券投資信託基金管理辦法及其他相關法規辦理，並受金管會之管理監督。
2. 證券投資信託契約關係
- 本基金之信託契約及第一次追加募集之補充合約係依證券投資信託及顧問法、證券投資信託基金管理辦法及其他中華民國有關法令之規定，訂立信託契約，以規範經理公司、基金保管機構及本基金受益憑證持有人(以下簡稱受益人)間之權利義務。經理公司及基金保管機構自信託契約簽訂並生效之日起為信託契約當事人。除經理公司拒絕其申購者外，申購人自申購並繳足全部價金之日起，成為信託契約當事人。
3. 追加募集基金者，應刊印基金成立時及歷次追加發行之情形
- (1) 本基金成立日期為九十年一月十日。
- (2) 新臺幣計價受益權單位：首次核准淨發行受益權單位總數叁億個單位，首次核准淨

發行總面額新臺幣叁拾億元，於九十五年六月十六日募集達到前五個營業日平均已發行單位數占原金管會核准發行之叁億個單位數之比率達百分之九十五以上。本基金新臺幣計價受益權單位目前淨發行總面額已無上限，往後無須再辦理追加發行。

(三) 經理公司、基金保管機構及基金保證機構之職責

1. 經理公司之職責

- (1) 經理公司應依現行有關法令、信託契約之規定暨金管會之指示，並以善良管理人之注意義務經理本基金，除信託契約另有規定外，不得為自己、其代理人、代表人、受僱人或任何第三人謀取利益。其代理人、代表人或受僱人履行信託契約規定之義務有故意或過失時，經理公司應與自己之故意或過失負同一責任。經理公司因故意或過失違反法令或信託契約約定，致生損害於本基金之資產者，經理公司應對本基金負損害賠償責任。
- (2) 除經理公司、其代理人、代表人或其受僱人有故意或過失外，經理公司對本基金之盈虧、受益人或基金保管機構所受之損失不負責任。
- (3) 經理公司對於本基金資產之取得及處分有決定權，並應親自為之，除金管會另有規定外，不得複委任第三人處理。但經理公司行使其他本基金資產有關之權利，必要時得要求基金保管機構出具委託書或提供協助。經理公司就其他本基金資產有關之權利，得委任或複委任基金保管機構或律師或會計師行使之；委任或複委任基金律師或會計師行使權利時，應通知基金保管機構。
- (4) 經理公司在法令許可範圍內，就本基金有指示基金保管機構之權，並得不定期盤點檢查本基金資產。經理公司並應依其判斷、金管會之指示或受益人之請求，在法令許可範圍內，採取必要行動，以促使基金保管機構依信託契約規定履行義務。
- (5) 經理公司如認為基金保管機構違反信託契約或有關法令規定，或有違反之虞時，應即呈報金管會。
- (6) 經理公司應於本基金開始募集三日前，或追加募集生效函送達之日起三日內，及公開說明書更新或修正後三日內，將公開說明書之電子檔案向金管會指定之資訊申報網站進行傳輸。
- (7) 經理公司或基金銷售機構應於申購人交付申購申請書且完成申購價金之給付前，交付公開說明書，並於本基金之銷售文件及廣告內，標明已備有公開說明書及可供索閱之處所。公開說明書之內容如有虛偽或隱匿情事者，應由經理公司及其負責人與其他在公開說明書上簽章者，依法負責。
- (8) 經理公司必要時得修改公開說明書，並公告之，除下列第 2)至第 4)向同業公會申報外，其餘款項應向金管會報備：
 - 1) 依規定無須修正證券投資信託契約而增列新投資標的及其風險事項者
 - 2) 申購人每次申購之最低發行價額。
 - 3) 申購手續費。
 - 4) 買回費用。
 - 5) 配合證券投資信託契約變動修正公開說明書內容者。
 - 6) 其他對受益人權益有重大影響之修正事項。
- (9) 經理公司就證券之買賣交割或其他投資之行為，應符合中華民國證券市場之相關法令，經理公司並應指示其所委任之證券商，就為本基金所為之證券投資，應以符合中華民國證券市場買賣交割實務之方式為之。
- (10) 經理公司運用本基金從事證券相關商品之交易，應符合相關法令及金管會之規定。

- (11) 經理公司與其委任之基金銷售機構間之權利義務關係依銷售契約之規定。經理公司應以善良管理人之注意義務選任基金銷售機構。
- (12) 經理公司得依信託契約第十六條規定請求本基金給付報酬，並依有關法令及信託契約規定行使權利及負擔義務。經理公司對於因可歸責於基金保管機構之事由致本基金及（或）受益人所受之損害不負責任，但經理公司應代為追償。
- (13) 除依法委託基金保管機構保管本基金外，經理公司如將經理事項委由第三人處理時，經理公司就該第三人之故意或過失致本基金所受損害，應予負責。
- (14) 經理公司應於自本基金成立之日起運用本基金。
- (15) 經理公司應依金管會之命令、有關法令及信託契約規定召開受益人會議。惟經理公司有不能或不為召開受益人會議之事由時，應立即通知基金保管機構。
- (16) 本基金之資料訊息，除依法或依金管會指示或信託契約另有訂定外，在公開前，經理公司或其受僱人應予保密，不得揭露於他人。
- (17) 經理公司因解散、破產、停業、歇業、撤銷或廢止許可等事由，不能繼續擔任本基金經理公司職務者，應即洽由其他證券投資信託事業承受其原有權利及義務。經理公司經理本基金顯然不善者，金管會得命經理公司將本基金移轉於經指定之其他證券投資信託事業經理。
- (18) 基金保管機構因解散、破產、停業、歇業、撤銷或廢止許可等事由，不能繼續擔任本基金基金保管機構職務者，經理公司應即洽由其他基金保管機構承受原基金保管機構之原有權利及義務。基金保管機構保管本基金顯然不善者，金管會得命其將本基金移轉於經指定之其他基金保管機構保管。
- (19) 本基金各類型受益權單位合計淨資產價值低於等值新臺幣參億元時，經理公司應將淨資產價值及受益人人數告知申購人。
- (20) 經理公司應於本基金公開說明書中揭露：
 - 1) 本基金受益權單位分別以新臺幣及美元作為計價貨幣，所有申購及買回價金之收付均以投資人所申購或買回受益權單位之計價貨幣為之。
 - 2) 可歸屬於各類型受益權單位所產生之費用及損益，由各類型受益權單位受益人承擔。
 - 3) 本基金基準貨幣及匯率換算風險。
 - 4) 本基金各類型受益權單位面額之計算方式、各類型受益權單位之幣別與面額及各類型受益權單位與基準受益權單位之換算比率。
- (21) 因發生信託契約第二十四條第一項第(二)款之情事致信託契約終止，經理公司應於清算人選定前，報經金管會核准後，執行必要之程序。

2. 基金保管機構之職責

- (1) 基金保管機構本於信託關係，受經理公司委託辦理本基金之開戶、保管、處分及收付本基金。申購人申購受益權單位之發行價額及其他本基金之資產，應全部交付基金保管機構保管。
- (2) 基金保管機構應依證券投資信託及顧問法相關法令、信託契約之規定暨金管會之指示，並以善良管理人之注意義務及忠實義務，辦理本基金之開戶、保管、處分及收付本基金之資產，除信託契約另有規定外，不得為自己、其代理人、代表人、受僱人或任何第三人謀取任何利益。其代理人、代表人或受僱人履行信託契約規定之義務，有故意或過失時，基金保管機構應與自己之故意或過失，負同一責任。基金保管機構因故意或過失違反法令或信託契約約定，致生損害於本基金之資產者，基金保管機構應對本基金負損害賠償責任。
- (3) 基金保管機構應依經理公司之指示取得或處分本基金之資產，並行使與該資產有關

之權利，包括但不限於向第三人追償等。但如基金保管機構認為依該項指示辦理有違反信託契約或有關中華民國法令規定之虞時，得不依經理公司之指示辦理，惟應立即呈報金管會。基金保管機構非依有關法令或信託契約規定不得處分本基金資產，就與本基金資產有關權利之行使，並應依經理公司之要求提供委託書或其他必要之協助。

- (4) 基金保管機構得為履行信託契約之義務，透過證券集中保管事業、票券集中保管事業、中央登錄公債、證券交易所、結算機構、銀行間匯款及結算系統、一般通訊系統等機構或系統處理或保管基金相關事務。但如有可歸責前述機構或系統之事由致本基金受損害，除基金保管機構有故意或過失者，基金保管機構不負賠償責任，但基金保管機構應代為追償。
- (5) 基金保管機構得依證券投資信託及顧問法及其他相關法令之規定，複委任證券集中保管事業、票券集中保管事業代為保管本基金購入之有價證券或證券相關商品，並履行信託契約之義務，有關證券集中保管事業費用由基金保管機構負擔。
- (6) 基金保管機構僅得於下列情況下，處分本基金之資產：
 - 1) 依經理公司指示而為下列行為：
 - i) 因投資決策所需之投資組合調整。
 - ii) 為從事證券相關商品交易所需之保證金帳戶調整或支付權利金。
 - iii) 給付依信託契約第十條約定應由本基金負擔之款項。
 - iv) 給付受益人買回其受益憑證之買回價金。
 - 2) 於信託契約終止，清算本基金時，依各類型受益權單位受益權比例分派予受益人其所應得之資產。
 - 3) 依法令強制規定處分本基金之資產。
- (7) 基金保管機構應依法令及信託契約之規定，定期將本基金之相關表冊交付經理公司，送由同業公會轉送金管會備查。基金保管機構應為帳務處理及為加強內部控制之需要，配合經理公司編製各項管理表冊。基金保管機構應於每週最後營業日製作截至該營業日止之保管有價證券庫存明細表（含股票股利實現明細）、銀行存款餘額表及證券相關商品明細表交付經理公司；於每月最後營業日製作截至該營業日止之保管有價證券庫存明細表、銀行存款餘額表及證券相關商品明細表，並於次月五個營業日內交付經理公司，由經理公司製作本基金檢查表、資產負債報告書、庫存資產調節表及其他金管會規定之相關報表，交付基金保管機構查核副署後，於每月十日前送由同業公會轉送金管會備查。
- (8) 基金保管機構應將其所知經理公司有違反信託契約或有關法令之事項，或有違反之虞時，通知經理公司應依信託契約或有關法令履行其義務，其有損害受益人權益之虞時，應即向金管會申報，並抄送同業公會。但非因基金保管機構之故意或過失而不知者，不在此限；基金保管機構請求經理公司履行義務而不履行，致損害受益人權益之情事，經書面通知經理公司限期改善而屆期不改善時，得經報請金管會核准後，召開受益人會議更換經理公司。
- (9) 經理公司因故意或過失，致損害本基金之資產時，基金保管機構應為本基金向其追償。
- (10) 基金保管機構得依信託契約第十六條規定請求本基金給付報酬，並依有關法令及信託契約規定行使權利及負擔義務。基金保管機構對於因可歸責於經理公司或經理公司委任之第三人之事由，致本基金所受之損害不負責任，但基金保管機構應代為追償。
- (11) 金管會指定基金保管機構召開受益人會議時，基金保管機構應即召開，所需費用由

本基金負擔。

- (12) 基金保管機構除依法令規定、金管會指示或信託契約另有訂定外，不得將本基金之資料訊息及其他保管事務有關之內容提供予他人。其董事、監察人、經理人、業務人員及其他受僱人員，亦不得以職務上所知悉之消息從事有價證券買賣之交易活動或洩露予他人。
- (13) 本基金不成立時，基金保管機構應依經理公司之指示，於本基金不成立日起十個營業日內，將申購價金及其利息退還申購人。但有關掛號郵費或匯費由經理公司負擔。
- (14) 除前述所列規定外，基金保管機構對本基金或其他契約當事人所受之損失不負責任。

3. 保證機構之職責：本基金無保證機構

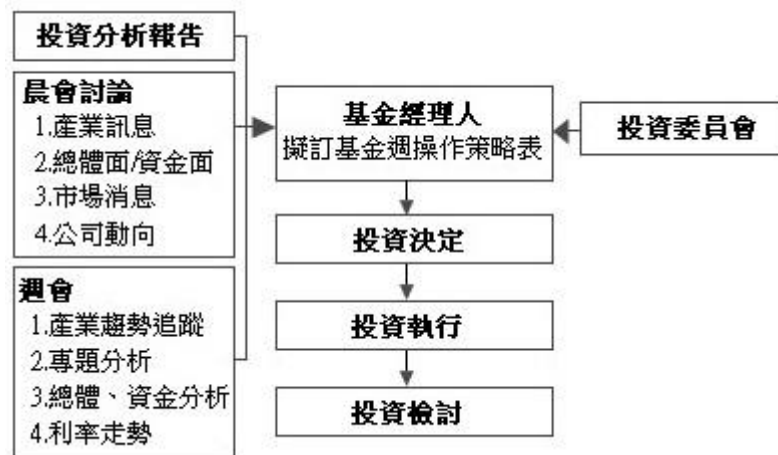
(四) 基金投資

1. 基金投資方針及範圍

請參閱本公開說明書第 2 頁。

2. 經理公司運用基金投資之決策過程、基金經理人姓名、主要經（學）歷及權限、最近三年擔任本基金經理人之姓名及任期

(1) 經理公司運用基金投資之決策過程



本基金之投資過程分為投資分析、投資決定、投資執行及投資檢討四階段。

- 1) 投資分析：由研究員負責研究分析工作，包括上市上櫃公司拜訪及相關資訊研判；按所得資訊，定期提出報告，並於晨會、週會提出最新動態分析，作為基金經理人投資之參考。
- 2) 投資決定：基金經理人依據投資分析報告/證券相關商品交易報告書、晨會討論與週會報告等資訊，評估當前總體經濟條件及市場資金狀況，擬訂「基金週操作策略表」，提交由投資長、基金投資主管、基金經理人、研究員組成之「投資委員會」討論，作為基金經理人未來一週投資決策參考，基金經理人於買賣有價證券前應依據投資分析報告/證券相關商品交易報告書填寫投資決定書/證券相關商品交易決定書，交由交易員執行。
- 3) 投資執行：交易員依據投資決定書/證券相關商品交易決定書，執行基金買賣有價證券，並將執行結果撰寫投資執行表/證券相關商品交易執行表，如遇執行結果與投資決定有差異時，應敘明原因。
- 4) 投資檢討：基金經理人每月定期就投資現況與基金績效進行檢討，並作成「基金月操作策略表暨績效檢討報告」/「證券相關商品交易檢討報告」，提交「投資委員會」討論。

(2) 基金經理人之姓名、主要經(學)歷及權限

姓名： 林靜怡

學歷： 台北大學 經濟研究所 碩士畢

經歷： 國泰大中華基金經理(111/5/16~迄今)

國泰中小成長基金經理(108/05/24~迄今)

國泰投信基金投資處國內股票投資部資深經理(113/01/01~迄今)

國泰投信基金投資處國內股票投資部基金資深經理
(111/04/01~112/12/31)

國泰投信基金投資處國內股票投資部基金經理(108/05/24~111/03/31)

國泰投信基金投資處國內股票投資部研究分析經理
(108/05/20~108/05/23)

永豐投信股權投資部資深基金經理人(103/08~108/05)

永豐投信研究部研究員(100/12~103/07)

中國信託銀行證券部經理(99/01~100/10)

中信銀證券投資顧問部研究員(94/09~98/12)

權限： 基金經理人應依循基金投資決策過程操作、且遵照證券投資信託基金管理辦法、證券投資信託基金信託契約及相關法令之規定運用本基金。

(3) 最近三年擔任本基金經理人之姓名及任期

姓名：	林靜怡
任期：	108/05/24~ 迄今

(4) 基金經理人同時管理國泰中小成長基金及國泰大中華基金，所採取防止利益衝突措施如下：

- 1) 為維持投資決策之獨立性及其業務之機密性，經理公司除應落實「中國牆」制度外，並依投資決策過程的監察及稽核體系，防止利益衝突或不法情事。基金經理人不得為意圖影響某種有價證券之交易價格，而影響基金受益人之權益，遇有利益衝突時，應以客戶之利益為優先考量原則，並審慎辨認釐清可能發生利益衝突之形態，及恪遵法令與主管機關有關防止利益衝突之相關規範以確實保障客戶利益。此外，為維持投資決策及交易之獨立性，基金經理人同時管理多個基金時，應將每個基金之投資決策及交易過程分別予以獨立。
 - 2) 為避免基金經理人任意對同一支股票及具有股權性質之債券於不同基金間作買賣相反之投資決定，而影響基金受益人之權益，除有因特殊類型之基金性質或為符合法令、信託契約規定及公司內部控制制度，或法令另有特別許可之情形外，應遵守不同基金間不得對同一支股票及具有股權性質之債券，有同時或同一日作相反投資決定之原則。
3. 經理公司運用基金，將基金之管理業務複委任第三人處理者，應敘明複委任業務情形及受託管理機構對受託管理業務之專業能力（無）
 4. 經理公司運用基金，委託國外投資顧問公司提供投資顧問服務者，應敘明國外投資顧問公司提供基金顧問服務之專業能力（無）
 5. 基金運用之限制
 - (1) 經理公司應依有關法令及信託契約規定，運用本基金，除金管會另有規定外，並遵守下列規定：
 - 1) 不得投資於未上市、未上櫃、櫃檯買賣第二類之股票，但以原股東身分認購已上市、上櫃之現金增資股票或認購已上市、上櫃同種類之現金增資承銷股

- 票及初次上市、上櫃股票之承銷股票，不在此限；
- 2) 不得為放款或提供擔保。但符合證券投資信託基金管理辦法第十條之一規定者，不在此限；
 - 3) 不得從事證券信用交易；
 - 4) 不得與經理公司經理之其他各基金、共同信託基金、全權委託帳戶或自有資金買賣有價證券帳戶間為證券或證券相關商品交易行為。但經由集中交易市場或證券商營業處所委託買賣成交，且非故意發生相對交易之結果者，不在此限；
 - 5) 除基金受益憑證、基金股份或單位信託外，不得投資於經理公司或與經理公司有利害關係之公司所發行之證券；
 - 6) 除經受益人請求買回或因本基金全部或一部不再存續而收回受益憑證外，不得運用本基金之資產買入本基金之受益憑證；
 - 7) 投資於任一上市或上櫃公司股票及公司債或金融債券之總額，不得超過本基金淨資產價值之百分之十；
 - 8) 投資於任一上市或上櫃公司股票、台灣存託憑證所表彰股票之股份總額，不得超過該公司已發行股份總數之百分之十；所經理之全部基金投資於任一上市或上櫃公司股票、台灣存託憑證所表彰股票之股份總額，不得超過該公司已發行股份總數之百分之十；
 - 9) 投資於任一上市或上櫃公司承銷股票之總數，不得超過該次承銷總數之百分之一；
 - 10) 經理公司所經理之全部基金，投資於同一次承銷股票之總數，不得超過該次承銷總數之百分之三；
 - 11) 除投資於指數股票型基金受益憑證外，不得投資於市價為前一日淨資產價值百分之九十以上之上市基金受益憑證；
 - 12) 投資於證券交易市場交易之反向型 ETF 及槓桿型 ETF 之總金額，不得超過本基金淨資產價值之百分之十；加計投資於其他基金受益憑證之總金額，不得超過本基金淨資產價值之百分之二十；
 - 13) 投資於任一基金之受益權單位總數，不得超過被投資基金已發行受益權單位總數之百分之十；所經理之全部基金投資於任一基金受益權單位總數，不得超過被投資基金已發行受益權單位總數之百分之二十；
 - 14) 投資於任一公司所發行無擔保公司債之總額，不得超過該公司所發行無擔保公司債總額之百分之十；
 - 15) 委託單一證券商買賣股票金額，不得超過本基金當年度買賣股票總金額之百分之三十；
 - 16) 投資於經理公司經理之基金時，不得收取經理費；
 - 17) 不得出售或轉讓本基金所購入股票發行公司股東會委託書；
 - 18) 不得將本基金持有之有價證券借予他人。但符合證券投資信託基金管理辦法第十四條規定者，不在此限；
 - 19) 投資於任一公司發行、保證或背書之短期票券及有價證券總金額，不得超過本基金淨資產價值之百分之十。但投資於基金受益憑證者，不在此限；
 - 20) 投資任一銀行所發行股票及金融債券之總金額，不得超過本基金淨資產價值之百分之十；投資於任一銀行所發行金融債券之總金額，不得超過該銀行所發行金融債券總額之百分之十；

- 21) 投資於任一經金管會核准於我國境內募集發行之國際金融組織所發行之國際金融組織債券之總金額不得超過本基金淨資產價值之百分之十，及不得超過該國際金融組織於我國境內所發行國際金融組織債券總金額之百分之十；
 - 22) 投資於任一創始機構發行之股票、公司債及金融債券之總金額，不得超過本基金淨資產價值之百分之十；
 - 23) 不得從事不當交易行為而影響本基金淨資產價值；
 - 24) 不得為經金管會規定之其他禁止或限制事項。
- (2) 前(1)第 4)所稱各基金，第 8)、10)及 13)所稱所經理之全部基金，包括經理公司募集或私募之證券投資信託基金及期貨信託基金。
 - (3) 前(1)規定比例之限制，如因有關法令或相關規定修改者，從其規定。
 - (4) 經理公司有無違反前(1)所列禁止規定之行為，以行為當時之狀況為準；行為後因情事變更致有前(1)禁止規定之情事者，不受該限制。但經理公司為籌措現金需處分本基金資產時，應儘先處分該超出比例限制部分之證券。
6. 基金參與股票發行公司股東會行使表決權之處理原則及方法
- (1) 處理原則及方法：
 - 1) 凡經理公司員工或經理公司所指派之外部人代表基金出席股東會、行使表決權均需遵循證券投資信託事業管理規則、金融監督管理委員會相關函令及經理公司「基金出席股票股東會作業程序」之相關規定。
 - 2) 經理公司行使本基金持有股票之表決權之行使，應由經理公司指派代表人出席或以電子方式為之。但本基金持有公開發行公司股份未達三十萬股且經理公司所經理之全部基金合計持有股份未達一百萬股者，及本基金持有採行電子投票制度之公開發行公司股份未達該公司已發行股份總數萬分之一且經理公司所經理之全部基金合計持有股份未達萬分之三者，經理公司得不指派人員出席股東會。
 - 3) 經理公司除委託符合規定之代理機構行使本基金持有股票之表決權外，對於本基金持有公開發行公司股份達三十萬股以上或所經理之全部基金合計持有股份達一百萬股以上者，於股東會無選舉董事、監察人議案時；或於股東會有選舉董事、監察人議案，而本基金所持有股份未達該公司已發行股份總數千分之五或五十萬股時，經理公司得指派本事業以外之人員出席股東會，惟應於指派書上就各項議案行使表決權之指示予以明確載明。
 - 4) 經理公司行使表決權，應基於受益人之最大利益，且不得直接或間接參與該股票發行公司經營或有不當之安排情事。
 - 5) 經理公司出借基金持有之股票遇有公開發行公司召開股東會者，應由經理公司基於專業判斷及受益人最大利益評估是否請求借券人提前還券，若經評估無需請求提前還券者，其股數不計入前述 2)及 3)之股數計算。
 - 6) 前述 2)及 3)規定股數及比例之限制，如因有關法令或相關規定修正者，從其規定。
 - (2) 作業程序：
 - 1) 經理公司於出席基金所持有股票之發行公司股東會前，應將行使表決權之評估分析作業，作成說明。
 - 2) 經理公司將基金所持有股票發行公司之股東會通知書及出席證登記管理，並就出席股東會行使表決權，表決權行使之評估分析作業、決策程序及執行結果作成書面紀錄，循序編號建檔，至少保存五年。
 - 3) 經理公司及其負責人、部門主管、分支機構經理人、其他業務人員或受僱人，

不得轉讓出席股東會委託書或藉行使基金持有股票之投票表決權，收受金錢或其他利益。

7. 基金參與所持有基金之受益人會議行使表決權之處理原則及方法

(1) 處理原則及方法：

- 1) 經理公司應依據所持有基金之信託契約或公開說明書之規定行使表決權，並基於受益人之最大利益，支持基金經理公司所提之議案。但基金經理公司所提之議案有損及受益人權益之虞者，得依經理公司董事會之決議辦理。
- 2) 經理公司不得轉讓或出售基金之受益人會議表決權。經理公司之董事、監察人、經理人、業務人員其他受僱人員，亦不得轉讓或出售該表決權，收受金錢或其他利益。

(2) 作業程序：

- 1) 關於基金所持有基金之基金受益人會議事宜，由交易部負責聯繫處理。
- 2) 會計部於接到基金受益人會議開會通知書時，應立即交付交易部。
- 3) 基金經理人應在受益人會議召開前就會議之各個議案決議其處理原則並就決議事項製作「出席基金受益人會議會前紀錄」。此會前紀錄應經部門主管及總經理簽核；必要時，得開會決定之。
- 4) 除依法得指派外部人出席受益人會議之情形外，經理公司應親自代表本基金出席基金受益人會議。如指派外部人出席受益人會議時，應於指派書上敘明各項議案行使表決權之方式。
- 5) 出席受益人會議後，出席人員應依據會議決議事項填寫「證券投資信託基金出席基金受益人會議報告表」並檢附相關會議資料，經部門主管簽核後，由交易部存檔。
- 6) 交易部應將「證券投資信託基金出席基金受益人會議報告表」及相關附件之書面紀錄循序編號建檔並至少保存五年。
- 7) 上述作業程序將配合金管會最新規定隨時修訂調整之。

8. 基金投資國外地區者應刊印事項（無）

9. 基金之避險操作

- (1) 經理公司為避險需要或增加投資效率，得運用本基金，從事衍生自有價證券或指數之期貨、選擇權或期貨選擇權及其他經金管會核准之證券相關商品之交易，但需符合金管會「證券投資信託事業運用證券投資信託基金從事證券相關商品交易應行注意事項」及其他金管會之相關規定。
- (2) 1)經理公司得為避險之目的，從事換匯、遠期外匯、換匯換利交易及新臺幣對外幣間匯率選擇權交易、外幣間匯率避險（Proxy Hedge）（含換匯、遠期外匯、換匯換利交易及匯率選擇權等）及其他經金管會核准之匯率避險工具之交易方式，處理本基金資產之匯入匯出，並應符合中華民國中央銀行或金管會之相關規定。如因有關法令或相關規定修改者，從其規定。
2)本基金所從事之外幣間匯率避險交易係以直接承作銀行所提供之二種外幣間或一籃子（basket hedge）外幣間匯率避險交易來進行。
3)本基金之外幣資產（包含持有現金部分），於從事換匯、遠期外匯、換匯換利交易之避險操作時，其價值與期間，不得超過持有外幣資產之價值與期間。

(五) 投資風險揭露

本基金為主要投資於台灣中小型上市或上櫃股票之股票型基金，屬於單一國家股票型基金，

可能面臨之投資風險包含類股過度集中之風險、產業景氣循環之風險、流動性風險、投資地區政治、經濟變動等。依據基金主要投資地區與投資市場特性，並參酌投信投顧公會「基金風險報酬等級分類標準」(下稱 RR)標示基金過去 5 年淨值波動程度，其風險報酬等級為 RR5*。

*風險報酬等級為本公司依照投信投顧公會「基金風險報酬等級分類標準」編製，該分類標準係計算過去 5 年基金淨值波動度標準差，以標準差區間予以分類等級，分類為 RR1-RR5 五級，數字越大代表風險越高。此等級分類係基於一般市場狀況反映市場價格波動風險，無法涵蓋所有風險(如：基金計價幣別匯率風險、投資標的產業風險、信用風險、利率風險、流動性風險等)，不宜作為投資唯一依據，投資人仍應注意所投資基金個別的風險。

請投資人注意申購基金前應詳閱公開說明書，充分評估基金投資特性與風險，更多基金評估之相關資料(如年化標準差、Alpha、Beta 及 Sharpe 值等)可至投信投顧公會網站之「基金績效及評估指標查詢專區」(https://www.sitca.org.tw/index_pc.aspx)查詢。

1. 類股過度集中之風險

本基金主要投資標的為上市或上櫃股票，投資標的涵蓋各類股，若本基金投資比例較集中於某些類股，而因非經濟因素導致股價下跌，或因產業特性，營收獲利變化快速，導致股價大幅波動，均會造成投資組合淨值變化過劇；經理公司將盡量嚴控類股集中度過高，盡量分散投資，惟風險亦無法完全消除。

2. 產業景氣循環之風險

就本基金投資標的而言，所涵蓋類股相當廣泛，然因某些產業可能因供需結構而有明顯之產業循環週期，致使其股價經常隨著公司營收獲利之變化而有較大幅度之波動。經理公司將致力掌握景氣循環變化，並採適時分散投資策略來分散產業景氣循環之風險，惟此風險亦無法完全消除。

3. 流動性風險

(1) 店頭市場

由於本基金得投資於國內上櫃股票，投資人需了解目前我國店頭市場相對於集中市場，投資標的較少、成交量較低，而部份上櫃公司資本額較小，面臨產業景氣循環之風險較高，因此有股價巨幅波動及流動性不足之風險。

(2) 債券市場

當債券交易市場流動性不足，而需賣斷公債或公司債時，將因我方需求之急迫及買方接手之意願，或有以低於成本之價格出售，致使基金淨值下跌。

4. 外匯管制及匯率變動之風險

(1) 本基金包含新臺幣及美元計價級別，如投資人以其他非本基金計價幣別之貨幣換匯後投資本基金者，須自行承擔匯率變動之風險。當新臺幣或美元相對其他貨幣貶值時，將產生匯兌損失。另，因投資人與銀行外匯交易有買價與賣價之差異，投資人進行換匯時將承擔買賣價差，此價差依各銀行報價而定。此外，投資人尚須承擔匯款費用，且外幣匯款費用可能高於臺幣匯款費用。投資人亦須留意外幣匯款到達時點可能因受款行作業時間而遞延。

(2) 本基金雖將從事換匯、遠期外匯、換匯換利交易、新臺幣對外幣間匯率選擇權交易、外幣間匯率避險 (Proxy Hedge)(含換匯、遠期外匯、換匯換利交易及匯率選擇權等)及其他經金管會核准之匯率避險工具之操作，期能降低外幣之匯兌風險，但不表示風險得以完全規避。

5. 投資地區政治、經濟變動之風險

全球證券市場受政治因素影響頗大，因此國內、外政經情勢，均會影響本基金所投資證券價格之波動；此外，利率調整及產業結構等因素也會影響上市、上櫃股票的價格，而

造成本基金淨資產價值之漲跌，經理公司將盡量分散投資風險，惟風險亦無法因此完全消除。

6. 商品交易對手之信用風險

商品交易對手之信用風險，主要為交易對手交割時或交割後無法履行契約中規定義務時所產生的風險，而依據本基金依契約訂定之投資範圍，主要商品交易對手為包括證券商、票券商、銀行、交易所以及櫃檯買賣中心等不特定對象；若該項金融商品是在交易所中交易則其信用風險將由結算所來承擔；但若為櫃檯（OTC）買賣交易，則其信用風險則由交易雙方自行承擔，因此，若交易對手無法履行原先交易條件，將產生違約損失風險，可能致使基金產生流動性風險；同時，若因交易對手違約而導致擔保品價格波動，將產生擔保品價格波動損失之風險。

7. 投資結構式商品之風險（無，本基金不投資結構式利率商品。）

8. 其他投資標的或特定投資策略之風險

(1) 無擔保公司債

無擔保公司債雖有較高之利息收入，但可能面臨發行公司無法償付本息之信用風險。

(2) 可轉換公司債

由於可轉換公司債兼具股票及債券之特性，為一進可攻退可守的金融工具。若遇景氣回升股價上揚時，亦可行使轉換權來分享相當程度之資本利得，增補基金收益，此公司債若於債券到期或因達發行公司所訂強制收回條件時，仍可依發行條件向發行公司取回本金和債息，與一般公司債投資方式相同，受益人權益不受影響，故投資人損失風險有限。因此除利率風險、流動性風險、信用風險及遭發行公司提早贖回而發生之再投資風險外，還可能因標的股價波動而造成可轉換公司債之價格波動。

(3) 指數股票型基金

1) 指數股票型基金(Exchange Traded Fund)是一種在證券交易所交易的有價證券，代表長期股票投資信託之所有權。該 ETF 持有一籃子成分之投資組合，並以此為實物擔保，將其分割為眾多單價較低之投資單位，即為 ETF，以表彰持有者之受益權。ETF 在證券交易所之交易方式與一般普通股無異，它具備傳統指數基金分散風險之優點，並結合股票盤中依市價即時交易之流動性，以及得為融資融券之便利性，故 ETF 為兼具共同基金與股票特色之投資工具。ETF 能夠提供對不同市場及產業的分類，為投資者提供一種進行資產分配與分散投資風險的有效理財途徑，且 ETF 以單一有價證券的形式來參與股價指數或特定的投資組合表現，最大的好處就在於投資人的交易成本得以大幅降低。產品發行初期可能因為投資人對該商品熟悉度不高導致流動性不佳，使得 ETF 市價與其實質價值有所差異，造成該 ETF 之折溢價，但該風險可透過造市者之中介，改善 ETF 之流動性。

2) 槓桿型 ETF 之風險：

i) 槓桿型 ETF 是為達到追蹤指數報酬的某固定倍數的一種金融商品。因而槓桿型 ETF 為達放大報酬率的槓桿效果，多會透過衍生性金融商品操作，故可能造成 ETF 價格產生較大波動，另若衍生性金融商品與追蹤指數不完全相關時，亦可能導致 ETF 無法達成預期之投資效果。

ii) 槓桿型 ETF 為達到追蹤指數報酬的某固定倍數，設計上採每日重新調整投資組合，以追求該 ETF 的單日報酬率達到追蹤指數報酬率的某固定倍數，而每日報酬率皆以複合(Compounding)方式進行累積，故可能導致一段期間之績效無法達成預期之投資效果。且當該 ETF 價格走勢

與預期市場價格波動呈現反向時，將影響到基金的淨值。

3) 反向型 ETF 之風險：

- i) 反向型 ETF 為運用放空股票、期貨等方式追蹤標的指數報酬反向表現之 ETF。由於反向型 ETF 的流動性通常比作多型 ETF 低，因此存在一定程度的流動性風險、市場風險以及期貨交易所衍生的轉倉風險與折溢價風險。
- ii) 反向型 ETF 是追蹤標的指數報酬的反向變動，然而，因為複利的關係，就算該反向型 ETF 完全追蹤了指標的每日反向變動，仍無法完全複製該標的指數一段期間的完全報酬，因此，反向型 ETF 可能無法提供基金對所持有部位長期完全避險的效果。
- iii) 反向型 ETF 因每日均需動態調整，所衍生之交易費用會侵蝕 ETF 之獲利，盤中預估淨值與盤後揭露之實際淨值價格可能差距會較一般傳統型態 ETF 為高。

(4) 台灣存託憑證

投資存託憑證的風險將兼具原掛牌市場的系統風險及存託憑證掛牌市場的系統風險雙重影響，股價的波動性將因此上升，而風險性相對提升。且因目前其原掛牌市場的財務報表揭露方式及時間因各個市場不同，外加雙方市場可能有時差的影響，將增加存託憑證投資人維護其財報透明度的成本。

(5) 投資承銷股票之風險

承銷股票之範圍包含已上市、上櫃同種類之現金增資承銷股票及初次上市上櫃股票之承銷股票。在風險控管部分，除評估股票之流動性評價面與產業面外，亦須留意投資標的與承銷商本身之信用評等。惟投資承銷股票主要曝露於時間落差之風險，繳款之後到股票掛牌上市上櫃之前的風險

9. 從事證券相關商品交易之風險

本基金為管理有價證券價格變動風險之需要，經金管會核准後得利用證券相關商品之交易，從事避險交易，惟若經理公司判斷市場行情錯誤，或避險之金融商品與本基金現貨部位相關程度不高，縱為避險操作，亦可能造成本基金損失。投資人須瞭解本國證券相關商品之交易市場尚屬初期發展階段，可能會有流動性不足的風險。

(1) 股價指數期貨

股價指數期貨屬期貨交易商品的一種，是以股價指數(台灣證券交易所發行量加權股價指數、台灣證券交易所電子類股指數、台灣證券交易所金融保險類股價指數、小型台灣證券交易所發行量加權股價指數)為交易標的物之期貨合約，本基金操作以避險為目的，因為從事現貨投資，手中已持有相關現貨或計劃買進現貨時，經由買賣期貨以降低或移轉現貨市場價格波動風險，以穩定成本，提高投資效率，惟仍需承擔整體股市之系統風險，本基金從事此避險交易，將以審慎態度評估，以避免可能之風險。

(2) 臺指選擇權

臺指選擇權係為一個契約，買賣雙方約定，買方支付權利金予賣方，而取得未來以特定價格買進(或賣出)大盤指數的權利，賣方收取權利金，則有履約義務，並需繳交保證金。臺指選擇權的交易，其避險之目的係為規避股市下跌，無法融券放空的系統風險，其風險來自國內外政經情勢變化，造成臺指股價指數的變化，本基金從事此避險交易，將以審慎態度評估，以避免可能之風險。

(3) 股票選擇權

股票選擇權，與臺指選擇權不同之處，在於股票選擇權原則上可採取實物交割之履

約作業方式，個別股票只要符合股票選擇權之選股標準，都可發展其衍生之股票選擇權。其操作目的為規避持有現貨部位之風險，惟個股股價之波動，亦經常隨著公司獲利盈虧，而有巨幅波動。

10. 出借所持有之有價證券或借入有價證券之相關風險

(1) 融資交易

標的股價之波動將對投資損益有所影響。

(2) 融券交易

1) 標的股價之波動將對投資損益有所影響。

2) 遇到標的公司舉行股東常會、辦理除權息或其他依法需停止融資券之情事時，將需提前回補融券。

3) 若發生標的公司券源不足，發生標借時，將需支付標借費用。

(3) 還券前價格之劇烈波動

基金若遇突發事件，必須處分借出之股票，雖得要求借券人提前還券，但因需於十天前通知，恐發生不及處分之情事。

(4) 流動性問題

當證券交易所確認借券人違約，證券交易所將處分其擔保品，並至市場回補有價證券以返還出借人，但若因流動性不足致無法回補有價證券，則證券交易所得以現金償還出借人，恐發生現金價值低於原借出股票價值之風險。

11. 其他投資風險

(1) 本基金之風險無法因分散投資而完全消除，所投資有價證券價格漲跌及其他因素之波動將影響本基金淨資產價值之增減。利率之變動將影響債券之價格及其流通性，進而影響基金淨值之漲跌。

(2) 本基金包含不同計價貨幣之受益權單位，每營業日淨資產價值計算及不同計價貨幣受益權單位淨值換算，均以基準貨幣與各計價貨幣轉換進行，故存在匯率換算風險。

(3) 遵循 FATCA 法規相關風險

美國政府自 2014 年 7 月 1 日起分階段生效實施外國帳戶稅收遵循法(即 FATCA)之施行細則，要求外國金融機構(以下稱「FFI」)辨識帳戶持有人、申報美國帳戶資訊及對於不配合 FATCA 規定的 FFI 及不合作帳戶持有人所支付之美國來源所得進行扣繳之義務。美國政府為免 FFI 不與之簽署相關協議或不遵守 FATCA 規定，故明訂對不簽署外國金融機構協議(以下稱「FFIA」)及未遵守 FATCA 規定之 FFI 須就其美國來源所得中扣繳 30%之稅款。經理公司所管理各基金為 FATCA 所定義之 FFI，為避免基金遭受美國國稅局扣繳 30%之稅款，基金已完成 FATCA 之 FFIA 簽署，成為遵循 FATCA 之 FFI。為履行 FATCA 遵循義務，經理公司將要求投資人或受益人配合提供相關身份證明文件以確認其是否具美國納稅義務人身分；投資人或受益人應了解，在國內法令允許及 FATCA 遵循範圍內，經理公司可能需向相關之國內外政府單位或稅務機關進行受益人資訊申報，包括但不限於因業務往來而取得之本人資訊(法人客戶含其實質美國持有人)、本人(法人客戶含其實質美國持有人)與經理公司往來之帳戶相關資訊(如客戶名稱、地址、美國稅籍編號、帳戶號碼、帳戶餘額或價值等)。投資人或受益人應了解並承諾，如稅籍身份資料申報虛偽不實，可能會遭受美國法律之懲處；一旦投資人或受益人之稅籍身份改變，應於三十日內通知經理公司。本基金力圖遵循 FATCA 規範，惟因 FATCA 要求之複雜性、或投資人或受益人未配合提供所需身份證明文件或提供資料不正確、不完整；或基金業務往來對象或交易對手有未遵循 FATCA 之情事，將使基金有遭受扣繳 30%稅款之風險，從而可能對基金造成不利影響，並導致基金每單位淨資產價值

降低而使投資人遭受重大損失，而遭扣繳稅款未必可獲美國國稅局退還。為遵循 FATCA 規定之目的，基金依 FATCA 規定及國內法令允許之前提下，可能對投資人或受益人交易提出之要求包括：(1)拒絕申購；(2)強制受益人贖回或拒絕贖回；(3)自受益人持有基金之款項中扣繳相關稅款。投資人或受益人應了解本基金所承擔來自遵循或不遵循美國 FATCA 法規所承擔之扣繳稅務風險。由於相關扣繳稅規則及所需要申報和揭露之資訊可能隨時變更，在相關法律許可範圍內，投資人應了解並同意本基金採取前述措施。

投資人應自行諮詢其稅務顧問就 FATCA 對於其投資於本基金可能產生的影響及可能被要求提供並揭露予經理公司、本基金和銷售機構及(可能須提供並揭露予)美國國稅局之資訊。

(六) 收益分配

本基金之收益全部併入本基金之資產，不予分配。

(七) 申購受益憑證

1. 申購程序、地點及截止時間

- (1) 經理公司應依「證券投資信託基金募集發行銷售及其申購或買回作業程序」辦理受益憑證之申購作業。
- (2) 受益權單位之申購，應向經理公司或其委任之基金銷售機構辦理申購手續，並繳付申購價金，但美元計價 I 類型受益權單位僅得向經理公司為之。於親自申購受益權單位時，應填妥申購書、受益人開戶資料表及檢具國民身分證影本（如申購人為法人機構，應檢具法人登記證明文件影本）辦理申購手續，申購書備置於經理公司或其委任之基金銷售機構之營業處所。申購人如以郵寄方式申購者，應將填妥之申購書、受益人開戶資料表（蓋妥印鑑）及身分證影本（或法人登記證明文件影本）連同價金（現金除外），寄至「台北市大安區敦化南路二段 39 號 6 樓國泰證券投資信託股份有限公司收」。
- (3) 申購人應於申購當日將基金申購書件併同申購價金交付經理公司或申購人將申購價金直接匯撥至基金專戶或經理公司委由證券集中保管事業辦理基金款項收付時該事業指定之銀行帳戶。投資人透過特定金錢信託方式申購基金，應於申購當日將申請書件及申購價金交付基金銷售機構。除經理公司及以特定金錢信託方式受託投資之基金銷售機構得收受申購價金外，其他基金銷售機構僅得收受申購書件，申購人應依基金銷售機構之指示將申購價金直接匯撥至基金保管機構設立之基金專戶。經理公司應以申購人申購價金進入基金專戶或經理公司委由證券集中保管事業辦理基金款項收付時該事業指定之銀行帳戶當日淨值為計算標準，計算申購單位數。
- (4) 申購本基金新臺幣計價受益權單位，投資人以特定金錢信託方式申購基金，或於申購當日透過金融機構帳戶或電子支付帳戶扣繳申購價金時，該等機構如於受理申購或扣款之次一營業日上午十時前將申購價金匯撥至基金專戶或經理公司委由證券集中保管事業辦理基金款項收付時該事業指定之銀行帳戶者，且於受理申購或扣款之次一營業日經理公司確認申購價金已匯入基金專戶或取得該等機構提供已於受理申購或扣款之次一營業日上午十時前指示匯撥之匯款證明文件者，或該等機構因依銀行法第四十七條之三設立之金融資訊服務事業跨行網路系統之不可抗力情事致申購價金未於受理申購或扣款之次一營業日上午十時前匯撥至基金專戶者，亦以申購當日淨值計算申購單位數。
- (5) 申購本基金外幣計價受益權單位，投資人以特定金錢信託方式申購基金，或於申購

當日透過金融機構帳戶扣繳外幣申購價金時，金融機構如已於受理申購或扣款之次一營業日上午十時前將申購價金指示匯撥，且於受理申購或扣款之次一營業日經理公司確認申購價金已匯入基金專戶或取得金融機構提供已於受理申購或扣款之次一營業日上午十時前指示匯撥之匯款證明文件者，或該等機構因依銀行法第四十七條之三設立之金融資訊服務事業跨行網路系統之不可抗力情事致申購價金未於受理申購或扣款之次一營業日上午十時前匯撥至基金專戶者，亦以申購當日淨值計算申購單位數。經理公司委由證券集中保管事業辦理基金款項收付時，金融機構如已於受理申購或扣款之次一營業日上午十時前依該事業指定之方式將申購價金指示匯撥至該事業指定之銀行帳戶，且該事業確認金融機構已將申購款項匯入其指定之銀行帳戶或取得金融機構提供已於受理申購或扣款之次一營業日上午十時前指示匯撥之匯款證明文件者，亦以申購當日淨值計算申購單位數。

- (6) 基金銷售機構之款項收付作業透過證券集中保管事業辦理者，證券集中保管事業如已於受理申購或扣款之次一營業日前將申購價金指示匯撥，且於受理申購或扣款之次一營業日經理公司確認申購價金已匯入基金專戶，或取得證券集中保管事業提供已於受理申購或扣款之次一營業日前指示匯撥之匯款證明文件者，亦以申購當日淨值計算申購單位數。
- (7) 受益人申請於經理公司同一基金或不同基金之轉申購，經理公司應以該買回價金實際轉入所申購基金專戶時當日之淨值為計價基準，計算所得申購之單位數，若申請買回及轉申購基金同時為國內股票型或國內平衡型基金者，經理公司得以轉申購申請日之次一營業日之淨值為計價基準，計算所得申購之單位數。涉及不同外幣兌換時，基金保管機構應依經理公司指示匯款日下午四時前以該基金保管機構之結匯匯率進行兌換後執行匯款作業，經理公司以該買回價金扣除兌換費用、買回費用、手續費、掛號郵費、匯費及其他必要之費用後實際轉入所申購基金專戶時當日之淨值為計價基準，計算所得申購之單位數。
- (8) 受益人不得申請於經理公司同一基金或不同基金新臺幣計價受益權單位與外幣計價受益權單位間之轉申購。
- (9) 申購申請之截止時間：
 - 1) 經理公司：目前各類型受益權單位皆為每一營業日下午四時。
 - 2) 基金銷售機構：依各銷售機構規定，但不晚於經理公司之申購截止時間。
 - 3) 除能證明投資人係於截止時間前提出申購請求者，逾時申請應視為次一營業日之交易。

2. 申購價金之計算及給付方式

- (1) 本基金各類型每受益權單位之申購價金包括發行價格及申購手續費，申購手續費由經理公司訂定，但美元計價 I 類型受益憑證每受益權單位之申購價金為每受益權單位發行價格，不收取申購手續費。投資人申購本基金，申購價金應以所申購受益權單位之計價貨幣支付，涉及結匯部分並應依「外匯收支或交易申報辦法」之規定辦理結匯事宜，或亦得以其本人外匯存款戶轉帳支付申購價金。
- (2) 本基金每受益權單位之發行價格乘以申購單位數所得之金額為發行價額，發行價額歸本基金資產。
- (3) 本基金每受益權單位之發行價格如下：
 - 1) 本基金自成立日起，各類型受益憑證每受益權單位之發行價格為申購日當日該類型受益權單位每受益權單位淨資產價值。
 - 2) 本基金成立後，部分類型受益權單位之淨資產價值為零者，該類型每受益權單位之發行價格，為經理公司於經理公司網站揭露之銷售價格。前述銷售價格係按基準受益權單位之每單位淨值依信託契約第三十條第二項規定之該

類型受益權單位計價貨幣與基準貨幣之匯率換算後，乘上信託契約第三條第二項該類型受益權單位與基準受益權單位之換算比率計算。

- 3) 本基金申購人每次申購新臺幣計價受益權單位之最低發行價額為新臺幣壹仟元整，但以經理公司任一基金之買回價金、分配收益價金轉申購本基金或透過特定金錢信託、投資型保單方式申購本基金或與經理公司另有約定者，不在此限。
- 4) 本基金申購人首次申購美元計價 I 類型受益權單位之最低發行價額為美元參佰萬元整，嗣後每次申購美元計價 I 類型受益權單位之最低發行價額為美元玖拾萬元整。

- (4) 本基金各類型 (I 類型除外) 受益憑證申購手續費不列入本基金資產，每受益權單位之申購手續費最高不超過發行價格之百分之二。實際適用費率由經理公司依其銷售策略或依申購人以往申購經理公司其他基金之金額而定其適用之比率。美元計價 I 類型受益憑證不收取申購手續費。

- (5) 申購價金給付方式

本基金受益權單位分別以新臺幣及美元作為計價貨幣。申購本基金各類型受益權單位，申購價金應以所申購受益權單位之計價貨幣支付，涉及結匯部分並應依「外匯收支或交易申報辦法」之規定辦理結匯事宜，或亦得以其本人外匯存款戶轉帳支付申購價金。經理公司並應依「證券投資信託基金募集發行銷售及其申購或買回作業程序」辦理受益憑證之申購作業。受益權單位之申購價金，應於申購當日以下列方式給付之：

- 1) 現金。
- 2) 匯款、轉帳。
- 3) 票據：應以基金銷售機構所在地票據交換所接受之即期支票、本票支付，經理公司將以申購人申購價金兌現當日淨值為計算標準，計算申購單位數。如上述票據未能兌現者，申購無效。

3. 受益憑證之交付

經理公司首次將受益憑證登載於經理公司開設於證券集中保管事業之保管劃撥帳戶下登錄專戶之日為本基金各類型受益憑證發行日。本基金受益憑證發行日至遲不得超過本基金成立日起算三十日。本基金受益憑證發行日後，經理公司應於基金保管機構收足申購價金之日起，於七個營業日內以帳簿劃撥方式交付受益憑證予申購人。

4. 經理公司不接受申購或基金不成立時之處理

- (1) 經理公司有權決定是否接受受益權單位之申購。惟經理公司如不接受受益權單位之申購，應指示基金保管機構自基金保管機構收受申購人之現金或票據兌現後之三個營業日內，將申購價金無息退還申購人。申購人應同時繳回申購書收執聯，未繳回者自申購價金返還日起失效。
- (2) 本基金已於九十年一月十日成立。

(八) 買回受益憑證

1. 買回程序、地點及截止時間

- (1) 受益人得於任一營業日以書面、電子資料或其他約定方式向經理公司或其委任之基金銷售機構提出買回之請求。以書面申請買回者，受益人得填妥買回申請書，並攜帶受益憑證、已登記於經理公司之原留印鑑及所需之買回手續費提出申請。如以掛號郵寄之方式申請買回者，以向經理公司申請為限。但本基金第一次追加募集之受益憑證，自申報生效期間屆滿後任一營業日起，接受受益人買回申請。

- (2) 經理公司應依「證券投資信託基金募集發行銷售及其申購或買回作業程序」辦理受益憑證之買回作業。受益人得請求買回受益憑證之全部或一部。
- (3) 除受益人透過特定金錢信託、投資型保單方式請求買回或經理公司同意外，本基金新臺幣計價受益憑證所表彰之受益權單位數不及參拾單位，當次不得請求部分買回。
- (4) 美元計價 I 類型受益憑證之受益人申請買回時，其最低持有金額為美元玖拾萬元，若受益人請求買回美元計價 I 類型受益憑證之部分時，所持有金額未達美元玖拾萬元者，應採全部買回。
- (5) 買回收件截止時間：
 - 1) 經理公司：目前各類型受益權單位皆為每一營業日下午四時。
 - 2) 買回機構：依各基金銷售機構規定，但不晚於經理公司之買回申請截止時間。
 - 3) 除能證明投資人係於截止時間前提出買回請求者，逾時申請應視為次一營業日之交易。

2. 買回價金之計算

- (1) 除信託契約另有規定外，各類型受益權單位每受益權單位之買回價格以買回日(受益憑證買回申請書及其相關文件之書面、電子資料或其他約定方式到達經理公司或公開說明書所載基金銷售機構之次一營業日)該類型受益權單位每受益權單位淨資產價值扣除買回費用計算之。
- (2) 有信託契約第十八條第一項規定之情形(即 5 之(1)所述)，經理公司應於本基金有足夠流動資產支付全部買回價金之次一計算日，依該計算日各類型受益權單位每受益權單位淨資產價值恢復計算買回價格。
- (3) 有信託契約第十九條第一項規定之情形(即 5 之(2)所述)，於暫停計算本基金部分或全部類型受益權單位買回價格之情事消滅後之次一營業日，經理公司應即恢復計算該類型受益權單位之買回價格，並依恢復計算日每受益權單位淨資產價值計算之。
- (4) 買回費用之計算方式，詳見【基金概況】(一)所列買回費用之說明。(請參閱本公開說明書第 5 頁)
- (5) 受益人向基金銷售機構申請辦理本基金受益憑證買回事務時，基金銷售機構得就每件買回申請酌收新臺幣伍拾元之買回收件手續費，用以支付處理買回事務之費用，買回收件手續費不併入本基金資產。經理公司得因成本增加調整之。

3. 買回價金給付之時間及方式

- (1) 經理公司應自受益人提出買回受益憑證之請求到達之次一營業日起五個營業日內，指示基金保管機構以受益人為受款人之記名劃線禁止背書轉讓票據或匯款方式給付買回價金，並得於給付買回價金中扣除買回費用、手續費、掛號郵費、匯費及其他必要之費用。受益人之買回價金按所申請買回之受益權單位計價幣別給付之。
- (2) 受益人請求買回一部受益憑證者，經理公司亦應依前述(1)規定之期限指示基金保管機構給付買回價金。
- (3) 如有後述 5 所列暫停計算本基金部分或全部類型受益權單位買回價格之情事消滅後之次一營業日，經理公司應即恢復計算該類型受益權單位之買回價格，並依恢復計算日每受益權單位淨資產價值計算之，並自該計算日起五個營業日內，指示基金保管機構給付買回價金。經理公司就恢復計算本基金每受益憑證買回價格，應向金管會報備之。停止計算買回價格期間申請買回者，以恢復計算買回價格日之價格為其買回之價格。

4. 受益憑證之換發

本基金各類型受益憑證為記名式，採無實體發行，不印製實體受益憑證。

5. 買回價金遲延給付之情形

- (1) 任一營業日之各類型受益憑證買回價金總額扣除當日申購受益憑證發行價額之餘額，超過本基金流動資產總額時，經理公司得報經金管會核准後暫停計算買回價格，並延緩給付買回價金。
- (2) 經理公司因金管會之命令或有下列情事之一，並經金管會核准者，經理公司得暫停計算本基金部分或全部類型受益權單位之買回價格，並延緩給付買回價金：
 - 1) 證券交易所、證券櫃檯買賣中心或外匯市場非因例假日而停止交易；
 - 2) 通常使用之通信中斷者；
 - 3) 因匯兌交易受限制；
 - 4) 有無從收受買回請求或給付買回價金之其他特殊情事者。
- (3) 恢復計算本基金買回價格之相關規定如前述 2 之(2)、(3)之說明。

6. 買回撤銷之情形

受益人申請買回而有前述 5 所列買回價金遲延給付之情形發生時，得於暫停計算買回價格公告日（含公告日）起，向原申請買回之機構或經理公司撤銷買回之申請，該撤銷買回之申請除因不可抗力情形外，應於恢復計算買回價格日前（含恢復計算買回價格日）之營業時間內到達原申請買回機構或經理公司，其原買回之請求方失其效力，且不得對該撤銷買回之行為，再予撤銷。

(九) 受益人之權利及費用負擔

1. 受益人應有之權利內容

- (1) 受益人得依信託契約之規定並按其所持有之受益憑證所表彰之受益權行使下列權利：
 - 1) 剩餘財產分派請求權。
 - 2) 受益人會議表決權。
 - 3) 有關法令及信託契約規定之其他權利。
- (2) 受益人得於經理公司或基金銷售機構之營業時間內，請求閱覽信託契約最新修訂本，並得索取下列資料：
 - 1) 信託契約之最新修訂本影本。經理公司或基金銷售機構得收取工本費。
 - 2) 本基金之最新公開說明書。
 - 3) 經理公司及本基金之最近期經會計師查核簽證或核閱之財務報告。
- (3) 受益人得請求經理公司及基金保管機構履行其依信託契約規定應盡之義務。
- (4) 除有關法令或信託契約另有規定外，受益人不負其他義務或責任。

2. 受益人應負擔費用之項目及其計算、給付方式

- (1) 受益人應負擔費用之項目及其計算

國泰中小成長基金受益人負擔之費用評估表

項目	計算方式或金額
經理費	1) 各類型(I 類型除外)受益權單位:每年其基金淨資產價值之 1.6% 2) 美元計價 I 類型受益權單位:每年其基金淨資產價值之 0.8%
保管費	每年基金淨資產價值之 0.15%
申購手續費	1) 本基金美元計價 I 類型受益憑證不收取申購手續費 2) 本基金各類型(美元計價 I 類型除外)受益憑證之申購手續費最高不得超過發行價格之 2%，實際適用費率由經理公司依其銷售策略或依

	申購人以往申購經理公司其他基金之金額而定其適用之比率。	
買回費用 (歸入本基 金資產)	短線交易 買回費用	受益人持有基金未超過七日者，應支付買回價金百分之〇·〇一(0.01%)之買回費用；新台幣計價受益權單位之買回費用計算至「元」，不足壹元者，四捨五入；外幣計價受益權單位之買回費用計算至「分」，不足壹分者，四捨五入。(按事先約定條件之電腦自動交易投資、定期(不)定額投資及同一基金間轉換得不適用短線交易認定標準。)
	買回費	現行其他買回費用為零。
買回收件 手續費	由基金銷售機構辦理者，每件新臺幣伍拾元，但至經理公司申請買回者則免	
召開受益人 會議費用	每次預估新臺幣壹佰萬元(註一)	
其他費用	以實際發生之數額為準(註二)	

註一：受益人會議並非每年固定召開，故該費用不一定每年發生。

註二：包括為取得或處分本基金資產所生之經紀商佣金及證券交易手續費等直接成本；本基金應支付之一切稅捐；本基金年度、半年度財務報告之簽證或核閱費用；清算費用及訴訟或非訴訟所產生之費用。(詳見第 31 頁【證券投資信託契約主要內容】中(八)之說明)

(2) 受益人應負擔費用之給付方式

- 1) 申購手續費於申購時另行支付；
- 2) 買回費用(含受益人進行短線交易者)於申請買回時自每受益權單位之買回價格中扣除；
- 3) 買回收件手續費於申請買回時另行支付；
- 4) 除前述 1)~3)外，其餘項目均由本基金資產中支付。可歸屬於各類型受益權單位所產生之費用及損益，由各類型受益權單位受益人承擔。

3. 受益人應負擔租稅之項目及其計算、繳納方式

有關本基金之賦稅事項依財政部(81)台財稅第 811663751 號函、財政部九十一年十一月二十七日(91)台財稅字第 0910455815 號函及其他有關法令辦理；但有關法令修正者，應依修正後之規定辦理。

(1) 證券交易稅

- 1) 受益人轉讓受益憑證時，應由受讓人代徵證券交易稅。
- 2) 受益人申請買回，或於本基金清算時，繳回受益憑證註銷者，非屬證券交易範圍，均無需繳納證券交易稅。

(2) 印花稅

受益憑證之申購、買回及轉讓等有關單據，均免納印花稅。

(3) 證券交易所得稅

- 1) 本基金清算時，分配予受益人之剩餘財產，其中有停徵證券交易所得稅之證券交易所得者，得適用停徵規定。
- 2) 受益人於證券交易所得稅停徵期間，因申請買回或轉讓受益憑證，其買回或轉讓價款減除成本後所發生之證券交易所得，免納所得稅。

4. 受益人會議

(1) 召開事由

- 1) 修正信託契約者，但信託契約另有訂定或經理公司認為修訂事項對受益人之權益無重大影響，並經金管會核准者，不在此限。
- 2) 更換經理公司者。

- 3) 更換基金保管機構者。
- 4) 終止信託契約者。
- 5) 經理公司或基金保管機構報酬之調增。
- 6) 變更本基金投資有價證券或從事證券相關商品交易之基本方針及範圍。
- 7) 其他依法令、信託契約規定或經金管會指示事項者。

(2) 召開程序

- 1) 有前(1)所列應召開受益人會議之事由發生時，由經理公司召開受益人會議。經理公司不能或不為召開時，由基金保管機構召開之。基金保管機構不能或不為召開時，依信託契約之規定或由受益人自行召開；均不能或不為召開時，由金管會指定之人召開之。受益人亦得以書面敘明提議事項及理由，逕向金管會申請核准後，自行召開受益人會議。
- 2) 受益人自行召開受益人會議，係指繼續持有受益憑證一年以上，且其所表彰受益權單位數占提出當時本基金已發行在外受益權單位總數百分之三以上之受益人。但如決議事項係專屬於特定類型受益權單位之事項者，前述之受益人，係指繼續持有該類型受益憑證一年以上，且其所表彰該類型受益權單位數占提出當時本基金已發行在外該類型受益權單位總數百分之三以上之受益人。

(3) 決議方式

- 1) 受益人會議得以書面或親自出席方式召開。受益人會議以書面方式召開者，受益人之出席及決議，應由受益人於受益人會議召開者印發之書面文件（含表決票）為表示，並依原留存簽名式或印鑑，簽名或蓋章後，以郵寄或親自送達方式送至指定處所。
- 2) 受益人會議之決議，應經持有已發行在外受益權單位總數二分之一以上受益人出席，並經出席表決權總數二分之一以上同意行之。但如決議事項係專屬於該特定類型受益權單位之事項者，則受益人會議應僅該類型受益權單位之受益人有權出席並行使表決權，且受益人會議之決議，應經持有代表已發行該類型受益權單位總數二分之一以上受益人出席，並經出席受益人之表決權總數二分之一以上同意行之。下列事項不得以臨時動議方式提出於受益人會議：
 - i) 更換經理公司或基金保管機構；
 - ii) 終止信託契約；
 - iii) 變更本基金種類。

- (4) 受益人會議應依「證券投資信託基金受益人會議準則」之規定辦理。

(十) 基金之資訊揭露

1. 依法令及證券投資信託契約規定應揭露之資訊內容

- (1) 經理公司或基金保管機構應通知受益人之事項如下，但專屬於各類型受益權單位之事項，得僅通知該類型受益權單位受益人：
 - 1) 信託契約修正之事項。但修正事項對受益人之權益無重大影響者，得不通知受益人，而以公告代之。
 - 2) 經理公司或基金保管機構之更換。
 - 3) 信託契約之終止及終止後之處理事項。
 - 4) 清算本基金剩餘財產分配及清算處理結果之事項。
 - 5) 召開受益人會議之有關事項及決議內容。

- 6) 其他依有關法令、金管會之指示、信託契約規定或經理公司、基金保管機構認為應通知受益人之事項。
- (2) 經理公司或基金保管機構應公告之事項如下：
- 1) 前項規定之事項。
 - 2) 每營業日公告前一營業日本基金各類型受益權單位每受益權單位之淨資產價值。
 - 3) 每週公布基金投資產業別之持股比例。
 - 4) 每月公布基金持有前十大標的之種類、名稱及占基金淨資產價值之比例等；每季公布基金持有單一標的金額占基金淨資產價值達百分之一之標的種類、名稱及占基金淨資產價值之比例等。
 - 5) 本基金暫停及恢復計算買回價格事項。
 - 6) 經理公司或基金保管機構主營業所所在地變更者。
 - 7) 本基金之年度及半年度財務報告。
 - 8) 發生信託契約第十四條第一項第(三)款所訂之特殊情形而不受同條項第(一)款原訂投資比例限制之情事，及特殊情形結束後。
 - 9) 其他依有關法令、金管會之指示、信託契約規定或經理公司、基金保管機構認為應公告之事項。
 - 10) 其他重大應公告事項(如基金所持有之有價證券或證券相關商品，長期發生無法交割、移轉、平倉或取回保證金情事)。

2. 資訊揭露之方式、公告及取得方法。

(1) 對受益人之通知或公告，應依下列方式為之：

- 1) 通知：依受益人名簿記載之通訊地址郵寄之；其指定有代表人者通知代表人，但經受益人同意者，得以傳真或電子方式為之。受益人或其代表人通訊方式變更時，受益人或其代表人應即向經理公司或事務代理機構辦理變更登記，否則經理公司或清算人依信託契約規定為送達時，視為已依法送達。
- 2) 公告：所有事項均得以刊登於中華民國任一主要新聞報紙，或傳輸於證券交易所公開資訊觀測站、同業公會網站，或其他依金管會所指定之方式公告。經理公司就本基金相關資訊之公告方式如下：

- 公告於「公開資訊觀測站」者(網址為 mops.twse.com.tw):
 - ✓ 本基金之年度及半年度財務報告。
 - ✓ 本基金之公開說明書。
 - ✓ 經理公司之年度財務報告。
- 公告於「中華民國證券投資暨顧問商業同業公會網站」者(網址為 www.sitca.org.tw):
 - ✓ 本基金信託契約修正之事項。
 - ✓ 經理公司或基金保管機構之更換。
 - ✓ 本基金信託契約之終止及終止後之處理事項。
 - ✓ 清算本基金剩餘財產分配及清算處理結果之事項。
 - ✓ 召開本基金受益人會議之有關事項及決議內容。
 - ✓ 本基金暫停及恢復計算買回價格事項。
 - ✓ 經理公司主營業所所在地變更者。

- ✓每營業日公告前一營業日本基金每受益權單位之淨資產價值。(同時公告於經理公司之營業處所)
- ✓每週公布基金投資產業別之持股比例。
- ✓每月公布基金持有前十大標的之種類、名稱及占基金淨資產價值之比例等；每季公布基金持有單一標的金額占基金淨資產價值達百分之一之標的種類、名稱及占基金淨資產價值之比例等。
- ✓經理公司名稱之變更。
- ✓本基金名稱之變更。
- ✓變更本基金之簽證會計師(但會計師事務所為內部職務調整者除外)。
- ✓經理公司與其他證券投資信託事業之合併。
- ✓本基金與其他證券投資信託基金之合併。
- ✓本基金首次募集及其開始受理申購相關事宜。
- ✓其他依有關法令、金管會之指示、本基金信託契約規定或經理公司、基金保管機構認為應公告之事項。
- ✓其他重大應公告事項(如基金所持有之有價證券或證券相關商品，長期發生無法交割、移轉、平倉或取回保證金情事)。

- (2) 通知及公告之送達日，依下列規定：
- 1) 依前述(1)所列 1)之方式通知者，以發信日之次日為送達日。
 - 2) 依前述(1)所列 2)之方式公告者，以首次刊登日為送達日。
 - 3) 同時以前述(1)所列 1)、2)之方式送達者，以最後發生者為送達日。
- (3) 經理公司及基金銷售機構應於營業時間內在營業處所提供下列資料，以供受益人閱覽或索取：
- 1) 最新公開說明書。
 - 2) 信託契約之最新修訂本影本。經理公司及基金銷售機構得收取工本費。
 - 3) 經理公司及本基金之最近期經會計師查核簽證或核閱之財務報告。
- (4) 受益人通知經理公司、基金保管機構或事務代理機構時，應以書面、掛號郵寄方式為之。
- (5) 前述 1 之(2)所列 3)、4)規定應公布之內容，如因有關法令或相關規定修正者，從其規定。

(十一) 基金運用狀況

本基金之運用狀況詳見附件報表。

【證券投資信託契約主要內容】

(一) 基金名稱、經理公司名稱、基金保管機構名稱及基金存續期間

1. 本基金定名為國泰中小成長證券投資信託基金。
2. 本基金經理公司為國泰證券投資信託股份有限公司。
3. 本基金保管機構為台北富邦商業銀行股份有限公司。
4. 本基金之存續期間為不定期限；本基金信託契約終止時，本基金存續期間即為屆滿。

(二) 基金發行總面額及受益權單位總數

(詳見【基金概況】中(一)所列 1、2 之說明，請參閱本基金公開說明書第 1 頁)

(三) 受益憑證之發行及簽證

1. 本基金受益憑證分為二類型發行，即新臺幣計價受益憑證及美元計價 I 類型受益憑證。
2. 經理公司發行受益憑證，應經金管會之事先核准。本基金成立前，不得發行受益憑證。本基金受益憑證發行日至遲不得超過自本基金成立日起算三十日。本基金受益憑證全數以無實體發行，受益人不得申請領回實體受益憑證。受益人向經理公司或基金銷售機構所為之申購，其受益憑證係登載於經理公司開設於證券集中保管事業之保管劃撥帳戶下之登錄專戶。
3. 本基金不印製表彰受益權之實體證券，免辦理簽證。

(四) 受益憑證之申購

1. 本基金各類型每受益權單位之申購價金包括發行價格及申購手續費，申購手續費由經理公司訂定，但美元計價 I 類型受益憑證每受益權單位之申購價金為每受益權單位發行價格，不收取申購手續費。投資人申購本基金，申購價金應以所申購受益權單位之計價貨幣支付，涉及結匯部分並應依「外匯收支或交易申報辦法」之規定辦理結匯事宜，或亦得以其本人外匯存款戶轉帳支付申購價金。
2. 本基金每受益權單位之發行價格如下：
 - (1) 本基金成立日前(不含當日)，每受益權單位之發行價格為新臺幣壹拾元。
 - (2) 本基金自成立日起，各類型受益憑證每受益權單位之發行價格為申購日當日該類型受益權單位每受益權單位淨資產價值。
 - (3) 本基金成立後，部分類型受益權單位之淨資產價值為零者，該類型每受益權單位之發行價格，為經理公司於經理公司網站揭露之銷售價格。前述銷售價格係按基準受益權單位之每單位淨值依信託契約第三十條第二項規定之該類型受益權單位計價貨幣與基準貨幣之匯率換算後，乘上信託契約第三條第二項該類型受益權單位與基準受益權單位之換算比率計算。
3. 本基金每受益權單位之發行價格乘以申購單位數所得之金額為發行價額，發行價額歸本基金資產。
4. 本基金各類型(I 類型除外)受益憑證申購手續費不列入本基金資產，每受益權單位之申購手續費最高不超過發行價格之百分之二。本基金各類型申購手續費依最新公開說明書規定。
5. 經理公司得自行銷售或委任基金銷售機構，辦理基金銷售業務。

6. 本基金之申購，應符合下列規定：

- (1) 經理公司應依本基金各類型受益權單位之特性，訂定其受理本基金各類型受益權單位申購申請之截止時間，除能證明申購人係於受理截止時間前提出申購申請者外，逾時申請應視為次一營業日之交易。本基金受理申購申請之截止時間若因不同級別而有差異者，經理公司應基於公平對待投資人及不影響投資人權益原則辦理，並於公開說明書及銷售文件充分揭露。受理申購申請之截止時間，經理公司應確實嚴格執行，並應將該資訊載明於公開說明書、相關銷售文件或經理公司網站。
- (2) 申購人應於申購當日將基金申購書件併同申購價金交付經理公司或申購人將申購價金直接匯撥至基金專戶或經理公司委由證券集中保管事業辦理基金款項收付時該事業指定之銀行帳戶。投資人透過特定金錢信託方式申購基金，應於申購當日將申請書件及申購價金交付基金銷售機構。除經理公司及以特定金錢信託方式受託投資之基金銷售機構得收受申購價金外，其他基金銷售機構僅得收受申購書件，申購人應依基金銷售機構之指示將申購價金直接匯撥至基金保管機構設立之基金專戶。經理公司應以申購人申購價金進入基金專戶或經理公司委由證券集中保管事業辦理基金款項收付時該事業指定之銀行帳戶當日淨值為計算標準，計算申購單位數。
- (3) 申購本基金新臺幣計價受益權單位，投資人以特定金錢信託方式申購基金，或於申購當日透過金融機構帳戶或電子支付帳戶扣繳申購價金時，該等機構如於受理申購或扣款之次一營業日上午十時前將申購價金匯撥至基金專戶或經理公司委由證券集中保管事業辦理基金款項收付時該事業指定之銀行帳戶者，且於受理申購或扣款之次一營業日經理公司確認申購價金已匯入基金專戶或取得該等機構提供已於受理申購或扣款之次一營業日上午十時前指示匯撥之匯款證明文件者，或該等機構因依銀行法第四十七條之三設立之金融資訊服務事業跨行網路系統之不可抗力情事致申購價金未於受理申購或扣款之次一營業日上午十時前匯撥至基金專戶者，亦以申購當日淨值計算申購單位數。
- (4) 申購本基金外幣計價受益權單位，投資人以特定金錢信託方式申購基金，或於申購當日透過金融機構帳戶扣繳外幣申購價金時，金融機構如已於受理申購或扣款之次一營業日上午十時前將申購價金指示匯撥，且於受理申購或扣款之次一營業日經理公司確認申購價金已匯入基金專戶或取得金融機構提供已於受理申購或扣款之次一營業日上午十時前指示匯撥之匯款證明文件者，或該等機構因依銀行法第四十七條之三設立之金融資訊服務事業跨行網路系統之不可抗力情事致申購價金未於受理申購或扣款之次一營業日上午十時前匯撥至基金專戶者，亦以申購當日淨值計算申購單位數。經理公司委由證券集中保管事業辦理基金款項收付時，金融機構如已於受理申購或扣款之次一營業日上午十時前依該事業指定之方式將申購價金指示匯撥至該事業指定之銀行帳戶，且該事業確認金融機構已將申購款項匯入其指定之銀行帳戶或取得金融機構提供已於受理申購或扣款之次一營業日上午十時前指示匯撥之匯款證明文件者，亦以申購當日淨值計算申購單位數。
- (5) 基金銷售機構之款項收付作業透過證券集中保管事業辦理者，證券集中保管事業如已於受理申購或扣款之次一營業日前將申購價金指示匯撥，且於受理申購或扣款之次一營業日經理公司確認申購價金已匯入基金專戶，或取得證券集中保管事業提供已於受理申購或扣款之次一營業日前指示匯撥之匯款證明文件者，亦以申購當日淨值計算申購單位數。
- (6) 受益人申請以經理公司同一基金或不同基金之轉申購，經理公司應以該買回價金實際轉入所申購基金專戶時當日之淨值為計價基準，若申請買回及轉申購基金同時為國內股票型或國內平衡型基金者，經理公司得以轉申購申請日之次一營業日淨值為計價基準，計算所得申購本基金之單位數。涉及不同外幣兌換時，經理公司應於公開說明書揭露經理公司辦理有關兌換流程及匯率採用依據。受益人不得申請於經理

公司同一基金或不同基金新臺幣計價受益權單位與外幣計價受益權單位間之轉申購。

7. 受益權單位之申購應向經理公司或其委任之基金銷售機構為之，但美元計價 I 類型受益權單位之申購僅得向經理公司為之。申購之程序依「中華民國證券投資信託暨顧問商業同業公會證券投資信託基金募集發行銷售及其申購或買回作業程序」(以下簡稱「證券投資信託基金募集發行銷售及其申購或買回作業程序」)規定辦理，並載明於最新公開說明書，經理公司並有權決定是否接受受益權單位之申購。惟經理公司如不接受受益權單位之申購，應指示基金保管機構自基金保管機構收受申購人之現金或票據兌現後之三個營業日內，將申購價金無息退還申購人。
8. 自募集日起三十日內，申購人每次申購之最低發行價額為新臺幣壹萬元整，前開期間之後，依最新公開說明書之規定辦理。

(五) 基金之成立與不成立

1. 本基金之成立條件，為依信託契約第三條第四項之規定，自開始募集日起三十天內募足最低淨發行總面額新臺幣陸億元整。
2. 本基金符合成立條件時，經理公司應即向金管會報備，經金管會核備後始得成立。
3. 不符合前述成立條件者，本基金不成立。經理公司應立即指示基金保管機構，於自本基金不成立日起十個營業日內，以申購人為受款人之記名劃線禁止背書轉讓票據或匯款方式，退還申購價金及加計自基金保管機構收受申購價金之翌日起至其發還申購價金之前一日止，按基金保管機構活期存款利率計算之利息。利息計至新臺幣「元」，不滿壹元者，四捨五入。
4. 本基金不成立時，經理公司及基金保管機構除不得請求報酬外，為本基金支付之一切費用應由經理公司及基金保管機構各自負擔，但退還申購價金及其利息之掛號郵費或匯費由經理公司負擔。

(六) 受益憑證之上市及終止上市(無)

(七) 基金之資產

1. 本基金全部資產應獨立於經理公司及基金保管機構自有資產之外，並由基金保管機構本於信託關係，依經理公司之運用指示從事保管、處分、收付本基金之資產。本基金資產應以「台北富邦商業銀行受託保管國泰中小成長證券投資信託基金專戶」名義，經金管會核准後登記之，並得簡稱為「國泰中小成長基金專戶」。基金保管機構應於外匯指定銀行依本基金外幣計價幣別開立上述專戶。
2. 經理公司及基金保管機構就其自有財產所負債務，依證券投資信託及顧問法第二十一條第一項規定，其債權人不得對於本基金資產為任何請求或行使其他權利。
3. 經理公司及基金保管機構應為本基金製作獨立之簿冊文件，以與經理公司及基金保管機構之自有財產互相獨立。
4. 下列財產為本基金資產：
 - (1) 申購受益權單位之發行價額。
 - (2) 發行價額所生之孳息。
 - (3) 以本基金購入之各項資產。
 - (4) 以本基金購入之資產之孳息及資本利得。
 - (5) 因受益人或其他第三人對本基金請求權罹於消滅時效，本基金所得之利益。

- (6) 買回費用 (不含委任基金銷售機構收取之買回收件手續費)。
- (7) 其他依法令或信託契約規定之本基金資產。
5. 本基金資產非依信託契約規定或其他中華民國法令規定，不得處分。
6. 因運用本基金所生之外匯兌換損益，由本基金承擔。

(八) 基金應負擔之費用

1. 下列支出及費用由本基金負擔，並由經理公司指示基金保管機構支付之：
 - (1) 依信託契約規定運用本基金所生之經紀商佣金、交易手續費等直接成本及必要費用；包括但不限於為完成基金投資標的之交易或交割費用、由股務代理機構、證券交易所或政府等其他機構或第三人所收取之費用及基金保管機構得為履行信託契約之義務，透過票券集中保管事業、中央登錄公債、證券交易所、結算機構、銀行間匯款及結算系統、一般通訊系統等機構或系統處理或保管基金相關事務所生之費用；
 - (2) 本基金應支付之一切稅捐；
 - (3) 依信託契約第十六條規定應給付經理公司與基金保管機構之報酬；
 - (4) 本基金年度、半年度財務報告之簽證或核閱費用；
 - (5) 除經理公司或基金保管機構有故意或未盡善良管理人之注意外，任何就本基金或信託契約對經理公司或基金保管機構所為訴訟上或非訴訟上之請求及經理公司或基金保管機構因此所發生之費用 (包括但不限於律師費)，未由第三人負擔者；
 - (6) 除經理公司或基金保管機構有故意或未盡善良管理人之注意外，經理公司為經理本基金或基金保管機構為保管、處分及收付本基金資產，對任何人為訴訟上或非訴訟上之請求所發生之一切費用 (包括但不限於律師費)，未由第三人負擔者，或經理公司依信託契約第十二條第十二項規定，或基金保管機構依信託契約第十三條第九項及第十項規定代為追償之費用 (包括但不限於律師費)，未由被追償人負擔者；
 - (7) 召開受益人會議所生之費用，但依法令或金管會指示經理公司負擔者，不在此限；
 - (8) 本基金清算時所生之一切費用；但因信託契約第二十四條第一項第(五)款之事由終止契約時之清算費用，由經理公司負擔。
2. 本基金各類型受益權單位合計任一曆日淨資產價值低於等值新臺幣參億元時，除前述 1 所列(1)至(4)所列出支及費用仍由本基金負擔外，其他支出及費用均由經理公司負擔。
3. 除前述 1 及 2 所列出支及費用應由本基金負擔外，經理公司或基金保管機構就本基金事項所發生之其他一切支出及費用，均由經理公司或基金保管機構自行負擔。
4. 本基金應負擔之費用，於計算每受益權單位淨資產價值或其他必要情形時，應分別計算各類型受益權單位應負擔之支出及費用。各類型受益權單位應負擔之支出及費用，依最新公開說明書之規定辦理。可歸屬於各類型受益權單位所產生之費用及損益，由各類型受益權單位受益人承擔。
5. 各項費用之支付幣別，依市場實務或協議之議訂幣別進行。

(九) 受益人之權利、義務與責任

(詳見【基金概況】中(九)所列 1 之說明，請參閱本基金公開說明書第 23 頁)

(十) 經理公司之權利、義務與責任

(詳見【基金概況】中(三)所列 1 之說明，請參閱本基金公開說明書第 7 頁)

(十一) 基金保管機構之權利、義務與責任

(詳見【基金概況】中(三)所列 2 之說明，請參閱本基金公開說明書第 8 頁)

(十二) 運用基金投資證券之基本方針及範圍

(詳見【基金概況】中(一)所列 9 之說明，請參閱本基金公開說明書第 2 頁)

(十三) 收益分配

本基金之收益全部併入本基金之資產，不予分配。

(十四) 受益憑證之買回

1. 本基金自成立日起九十日後，受益人得依最新公開說明書之規定，以書面、電子資料或其他約定方式向經理公司或其委任之基金銷售機構提出買回之請求。經理公司與基金銷售機構所簽訂之銷售契約，應載明每營業日受理買回申請之截止時間及對逾時申請之認定及其處理方式，以及雙方之義務、責任及權責歸屬。受益人得請求買回受益憑證之全部或一部，其相關限制依最新公開說明書規定。經理公司應依「證券投資信託基金募集發售及其申購或買回作業程序」辦理受益憑證之買回作業，並依本基金各類型受益權單位之特性，訂定其受理受益憑證買回申請之截止時間，除能證明受益人係於截止時間前提出買回請求者，逾時申請應視為次一營業日之交易。受理買回申請之截止時間，經理公司應確實嚴格執行，並應將該資訊載明於公開說明書、相關銷售文件或經理公司網站。本基金受理買回申請之截止時間若因不同級別而有差異者，經理公司應基於公平對待受益人及不影響受益人權益原則辦理，並於公開說明書及銷售文件充分揭露。
2. 除信託契約另有規定外，各類型受益權單位每受益權單位之買回價格以買回日該類型受益權單位每受益權單位淨資產價值扣除買回費用計算之。
3. 本基金買回費用(含受益人進行短線交易者)最高不得超過本基金每受益權單位淨資產價值之百分之一，並得經由經理公司在此範圍內公告後調整。本基金買回費用及短線交易之認定標準依最新公開說明書之規定。買回費用應歸入本基金資產。
4. 除信託契約另有規定外，經理公司應自受益人提出買回受益憑證之請求到達之次一營業日起五個營業日內，指示基金保管機構以受益人為受款人之記名劃線禁止背書轉讓票據或匯款方式給付買回價金，並得於給付買回價金中扣除買回費用、手續費、掛號郵費、匯費及其他必要之費用。受益人之買回價金按所申請買回之受益權單位計價幣別給付之。
5. 受益人請求買回一部受益憑證者，經理公司亦應依前述 4 規定之期限指示基金保管機構給付買回價金。
6. 經理公司得委託基金銷售機構辦理本基金受益憑證買回事務，基金銷售機構並得就每件買回申請酌收不超過新臺幣伍拾元之買回收件手續費，用以支付處理買回事務之費用。買回收件手續費不併入本基金資產。經理公司得因成本增加調整之。買回收件手續費依最新公開說明書之規定。
7. 經理公司除有信託契約第十八條第一項及第十九條第一項所規定之情形外，對受益憑證買回價金之給付不得遲延，如有遲延給付之情事，應對受益人負損害賠償責任。

(十五) 基金淨資產價值及受益權單位淨資產價值之計算

1. 經理公司應每營業日計算本基金之淨資產價值，並依下列原則計算之：
 - (1) 以基準貨幣計算本基金資產總額，減除適用所有類型並且費率相同之相關費用後，

得出以基準貨幣呈現之本基金初步總資產價值。

- (2) 依各類型受益權單位之資產佔本基金資產總額之比例，計算以基準貨幣呈現之各類型受益權單位初步總資產價值。
 - (3) 加減專屬各類型受益權單位之損益後，得出以基準貨幣呈現之各類型淨資產價值。
 - (4) 前述(3)各類型受益權單位淨資產價值加總即為本基金以基準貨幣呈現之淨資產價值。
 - (5) 前述(3)各類型受益權單位淨資產價值按信託契約第三十條第二項規定匯率換算即得出以計價貨幣呈現之各類型受益權單位淨資產價值。
2. 本基金包含不同計價貨幣之受益權單位，每營業日淨資產價值計算及不同計價貨幣受益權單位淨值換算，均以基準貨幣與各計價貨幣轉換進行，故存在匯率換算風險。
 3. 本基金之淨資產價值，應依有關法令及一般公認會計原則，以本基金總資產價值扣除總負債計算之。
 4. 本基金淨資產價值之計算及計算錯誤之處理方式，應依同業公會所擬訂，金管會核定之「證券投資信託基金資產價值之計算標準」及「證券投資信託基金淨資產價值計算之可容忍偏差率標準及處理作業辦法」辦理之。該計算標準及作業辦法並應於公開說明書揭露。目前核定之計算標準及作業辦法請參閱第 114 頁【特別記載事項五】及第 119 頁【特別記載事項六】。
 5. 本基金非基準貨幣計價資產與基準貨幣之匯率換算，應以計算日中華民國時間下午三時彭博資訊(Bloomberg)所示匯率為計算依據。如計算日當日無法取得彭博資訊所提供之下午三時匯率時，以路孚特(Refinitiv)所提供之資訊代之。如計算日無下午三時匯率或無法取得者，則以最近之收盤匯率為準。但基金保管機構與其他指定交易銀行間之匯款，其匯率以實際匯款時之匯率為準。
 6. 每受益權單位之淨資產價值，應按各類型受益權單位分別計算及公告。
 7. 各類型受益權單位每受益權單位之淨資產價值，以計算日該類型受益權單位淨資產價值，除以該類型已發行在外受益權單位總數，以四捨五入方式計算至新臺幣計價幣別「元」以下小數第二位、外幣計價幣別「元」以下小數第四位。
 8. 經理公司應於每營業日公告前一營業日本基金各類型受益權單位每受益權單位之淨資產價值。
 9. 部分類型受益權單位之淨資產價值為零者，經理公司應每營業日於經理公司網站揭露前一營業日該類型受益權單位之每單位銷售價格。

(十六) 經理公司之更換

1. 有下列情形之一者，經金管會核准後，承受、移轉或更換經理公司：
 - (1) 受益人會議決議更換經理公司者；
 - (2) 金管會基於公益或受益人之權益，以命令更換者；
 - (3) 經理公司經理本基金顯然不善，經金管會命令更換者，金管會得命令其將該基金移轉於經金管會指定之其他基金經理公司經理者；
 - (4) 經理公司因解散、破產、停業、歇業、撤銷或廢止許可事由，致不能繼續從事基金有關業務者，經理公司應洽由其他證券投資信託事業承受其基金有關業務，並經金管會核准；經理公司不能依前述規定辦理者，由金管會指定其他證券投資信託事業承受；受指定之證券投資信託事業，除有正當理由，報經金管會核准者外，不得拒絕。
2. 經理公司之職務應自交接完成日起，由金管會核准承受之其他證券投資信託事業或由金

管會命令移轉之其他證券投資信託事業承受之，經理公司之職務自交接完成日起解除，經理公司依信託契約所負之責任自交接完成日起屆滿兩年之日自動解除，但應由經理公司負責之事由在上述兩年期限內已發現並通知經理公司已請求或已起訴者，不在此限。

3. 更換後之新經理公司，即為信託契約當事人，信託契約經理公司之權利及義務由新經理公司概括承受及負擔。
4. 經理公司之承受、移轉或更換事項，應由承受之經理公司公告之。

(十七) 基金保管機構之更換

1. 有下列情事之一者，經金管會核准後，承受、移轉或更換基金保管機構：
 - (1) 受益人會議決議更換基金保管機構者；
 - (2) 基金保管機構辭卸保管職務經經理公司同意者；
 - (3) 基金保管機構保管本基金顯然不善，金管會得命令其將該基金移轉於經金管會指定之其他基金保管機構保管者；
 - (4) 基金保管機構因解散、破產、停業、歇業、撤銷或廢止許可事由，致不能繼續從事基金保管業務者，經理公司應洽由其他基金保管機構承受其基金保管業務，並經金管會核准；經理公司不能依前述規定辦理者，由金管會指定其他基金保管機構承受；受指定之基金保管機構，除有正當理由，報經金管會核准者，不得拒絕；
 - (5) 基金保管機構被調降信用評等等級至不符合金管會規定等級之情事者。
2. 基金保管機構之職務自交接完成日起，由金管會核准承受之其他基金保管機構或由金管會命令移轉之其他基金保管機構承受之，基金保管機構之職務自交接完成日起解除。基金保管機構依信託契約所負之責任自交接完成日起屆滿兩年之日自動解除，但應由基金保管機構負責之事由在上述兩年期限內已發現並通知基金保管機構或已請求或已起訴者，不在此限。
3. 更換後之新基金保管機構，即為信託契約當事人，信託契約基金保管機構之權利及義務由新基金保管機構概括承受及負擔。
4. 基金保管機構之承受、移轉或更換事項，應由經理公司公告之。

(十八) 證券投資信託契約之終止

1. 有下列情事之一者，經金管會核准後，信託契約終止：
 - (1) 金管會基於保護公益或受益人權益，認以終止信託契約為宜，得以命令終止信託契約；
 - (2) 經理公司因解散、破產、停業、歇業、撤銷或廢止許可等事由，或因對基金之經理本基金顯然不善，依金管會之命令更換，不能繼續擔任本基金經理公司職務，而無其他適當之經理公司承受其原有權利及義務者；
 - (3) 基金保管機構因解散、破產、停業、歇業、撤銷或廢止許可等事由，或因保管本基金顯然不善，依金管會之命令更換，不能繼續擔任本基金基金保管機構職務，而無其他適當之基金保管機構承受其原有權利及義務者；
 - (4) 受益人會議決議更換經理公司或基金保管機構，而無其他適當之經理公司或基金保管機構承受原經理公司或基金保管機構之權利及義務者；
 - (5) 本基金各類型受益權單位合計淨資產價值最近三十個營業日平均值低於等值新臺幣壹億元時，經理公司應即通知全體受益人、基金保管機構及金管會終止信託契約者；
 - (6) 經理公司認為因市場狀況，本基金特性、規模或其他法律上或事實上原因致本基金

無法繼續經營，以終止信託契約為宜，而通知全體受益人、基金保管機構及金管會終止信託契約者；

- (7) 受益人會議決議終止信託契約者；
 - (8) 受益人會議之決議，經理公司或基金保管機構無法接受，且無其他適當之經理公司或基金保管機構承受其原有權利及義務者；
 - (9) 其他依信託契約所定終止事由者。
2. 信託契約之終止，經理公司應於申報備查或核准之日起二日內公告之。
 3. 信託契約終止時，除在清算必要範圍內，信託契約繼續有效外，信託契約自終止之日起失效。
 4. 本基金清算完畢後不再存續。

(十九) 基金之清算

1. 信託契約終止時，清算人應向金管會申請清算。在清算本基金必要範圍內，信託契約於終止後繼續有效。
2. 本基金之清算人由經理公司擔任之，經理公司如有前述(十八)所列 1 (2)或(4)之情事時，應由基金保管機構擔任。基金保管機構亦有前述(十八)所列 1 (3)或(4)之情事時，由受益人會議決議另行選任符合金管會規定之其他證券投資信託事業或基金保管機構為清算人，但應經金管會核准。
3. 信託契約係因基金保管機構有前述(十八)所列 1 (3)或(4)之情事終止者，得由清算人決議選任其他適當之基金保管機構報經金管會核准後，擔任清算時期原基金保管機構之職務。
4. 除法律或信託契約另有訂定外，清算人及基金保管機構之權利義務在信託契約存續範圍內與原經理公司、基金保管機構同。
5. 清算人之職務如下：
 - (1) 了結現務。
 - (2) 處分資產。
 - (3) 收取債權、清償債務。
 - (4) 分派剩餘財產。
 - (5) 其他清算事項。
6. 清算人應於金管會核准清算後，三個月內完成本基金之清算。但有正當理由無法於三個月內完成清算者，於期限屆滿前，得向金管會申請展延一次，並以三個月為限。
7. 清算人應儘速以適當價格處分本基金資產，清償本基金之債務，並將清算後之餘額，指示基金保管機構依各類型受益權單位數之比例分派與各受益人。清算餘額分配前，清算人應將前項清算及分配之方式向金管會申報及公告，並通知受益人，其內容包括清算餘額總金額、本基金各類型受益權單位總數、各類型每受益權單位可受分配之比例、清算餘額之給付方式及預定分配日期。清算程序終結後二個月內，清算人應將處理結果向金管會報備，並通知受益人。
8. 本基金清算及分派剩餘財產之通知，應依信託契約第三十一條規定分別通知受益人。
9. 前項之通知，應送達至受益人名簿所載之地址。
10. 清算人應自清算完結申報金管會之日起，將各項簿冊及文件保存至少十年。

(二十) 受益人名簿

1. 經理公司及經理公司指定之事務代理機構應依【受益憑證事務處理規則】，備置最新受益

人名簿壹份。

2. 前述受益人名簿，受益人得檢具利害關係證明文件指定範圍，隨時請求查閱或抄錄。

(二十一) 受益人會議

(詳見【基金概況】中(九)所列 4 之說明、請參閱本基金公開說明書第 24 頁)

(二十二) 通知及公告

(詳見【基金概況】中(十)之說明、請參閱本基金公開說明書第 25 頁)

(二十三) 證券投資信託契約之修訂

信託契約之修正應經經理公司及基金保管機構之同意，受益人會議為同意之決議，並經金管會之核准。但修正事項對受益人之權益無重大影響者，得不經受益人會議決議，但仍應經經理公司、基金保管機構同意，並經金管會之核准。

「依據證券投資信託及顧問法第二十條及證券投資信託事業管理規則第二十一條第一項規定，證券投資信託事業應於其營業處所及其基金銷售機構營業處所，或以其他經主管機關指定之其他方式備置證券投資信託契約，以供投資人查閱；證券投資信託事業應依投資人之請求，提供證券投資信託契約副本，並得收取工本費新臺幣壹百元」。

【經理公司概况】

(一) 公司簡介

1. 設立日期：中華民國八十九年二月十一日。
2. 最近三年股本形成經過

國泰證券投資信託股份有限公司最近三年股本形成經過

113年03月31日

年 月	每股 面額	核 定 股 本		實 收 股 本		股 本 來 源
		股數(股)	金額 (新臺幣元)	股數(股)	金額 (新臺幣元)	
100/9	10	150,000,000	1,500,000,000	150,000,000	1,500,000,000	盈餘轉增資 353,748,000 元 現金增資 714,852,000 元

3. 營業項目

H303011 證券投資信託事業

- (1) 證券投資信託業務
- (2) 全權委託投資業務
- (3) 證券投資顧問業務(H304011)
- (4) 期貨信託投資業務(H406011)
- (5) 其他經主管機關核准業務

4. 沿革

- (1) 最近五年度募集之基金

國泰證券投資信託股份有限公司經理其他基金資料

113年03月31日

基金名稱	成立日
國泰標普北美科技 ETF 證券投資信託基金	108/01/22
國泰旗艦產業 ETF 傘型證券投資信託基金之 7-10 年 A 等級金融產業債券證券投資信託基金	108/02/25
國泰旗艦產業 ETF 傘型證券投資信託基金之 15 年期以上 A 等級科技產業債券證券投資信託基金	108/02/25
國泰旗艦產業 ETF 傘型證券投資信託基金之 15 年期以上 A 等級公用事業產業債券證券投資信託基金	108/02/25
國泰六年階梯到期新興市場債券證券投資信託基金(本基金有相當比重投資於非投資等級之高風險債券)	108/04/26
國泰大三元 ETF 傘型證券投資信託基金之美國費城半導體證券投資信託基金	108/04/23
國泰大三元 ETF 傘型證券投資信託基金之 15 年期以上 A 等級醫療保健產業債券證券投資信託基金	108/04/23
國泰大三元 ETF 傘型證券投資信託基金之中國企業 7 年期以上美元 A 級債券證券投資信託基金	108/04/23

國泰泰享退系列 2029 目標日期組合證券投資信託基金	108/07/25
國泰泰享退系列 2039 目標日期組合證券投資信託基金	108/07/25
國泰泰享退系列 2049 目標日期組合證券投資信託基金	108/07/25
國泰 2025 到期新興市場債券證券投資信託基金(本基金有相當比重投資於非投資等級之高風險債券)	108/07/30
國泰道瓊工業平均指數單日正向 2 倍證券投資信託基金	108/08/15
國泰美國收益傘型證券投資信託基金之美國多重收益平衡證券投資信託基金(本基金有相當比重投資於非投資等級之高風險債券且配息來源可能為本金)	108/11/15
國泰美國收益傘型證券投資信託基金之美國短期公債 ETF 證券投資信託基金	108/11/15
國泰網路資安 ETF 證券投資信託基金	109/03/23
國泰亞洲非投資等級債券證券投資信託基金(本基金之配息來源可能為本金)	109/10/20
國泰台灣高股息傘型證券投資信託基金之台灣高股息證券投資信託基金	109/07/10
國泰台灣高股息傘型證券投資信託基金之台灣 ESG 永續高股息 ETF 證券投資信託基金(基金之配息來源可能為收益平準金)	109/07/10
國泰台灣 5G PLUS ETF 證券投資信託基金	109/12/01
國泰全球智能電動車 ETF 證券投資信託基金	110/06/21
國泰全球基因免疫與醫療革命 ETF 證券投資信託基金	110/11/11
國泰美國 ESG 證券投資信託基金	111/01/13
國泰全球數位支付服務 ETF 證券投資信託基金	111/07/01
國泰全球品牌 50ETF 證券投資信託基金(基金之配息來源可能為收益平準金)	111/09/16
國泰美國優質債券證券投資信託基金(本基金有一定比重得投資於非投資等級之高風險債券且配息來源可能為本金)	111/11/04
國泰四年到期成熟市場投資等級債券證券投資信託基金(本基金有一定比重得投資於非投資等級之高風險債券且配息來源可能為本金)	112/02/23
國泰台灣領袖 50 ETF 證券投資信託基金(基金之配息來源可能為收益平準金)	112/03/16
國泰三年到期全球投資等級債券證券投資信託基金(本基金有一定比重得投資於非投資等級之高風險債券且配息來源可能為本金)	112/05/30
國泰 10 年以上投資級金融債券 ETF 證券投資信託基金(基金之配息來源可能為收益平準金)	112/10/04

(2) 分公司及子公司之設立

1) 高雄分公司：於 97 年 12 月 15 日設立。

主要業務範圍為 H303011 證券投資信託業務

A. 協助總公司辦理受益憑證之募集、銷售及私募

B. 協助總公司推廣全權委投資業務

C. H406011 期貨信託事業(辦理期貨信託基金受益憑證之募集及銷售業務)：98 年 6 月 11 日取得核准

D. 證券投資顧問業務(H304011)：98 年 8 月 13 日取得核准

2) 台中分公司：於 99 年 5 月 26 日設立。

主要業務範圍為 H303011 證券投資信託業務

- A. 協助總公司辦理受益憑證之募集、銷售及私募
 - B. 協助總公司推廣全權委投資業務
 - C. 證券投資顧問業務(H304011)
 - D. H406011 期貨信託事業(辦理期貨信託基金受益憑證之募集及銷售業務)：99年6月29日取得核准
- 3) 新竹分公司：於100年6月8日設立。
- 主要業務範圍為 H303011 證券投資信託業務
- A. 協助總公司辦理受益憑證之募集、銷售及私募
 - B. 協助總公司推廣全權委投資業務
 - C. 證券投資顧問業務(H304011)
 - D. H406011 期貨信託事業(辦理期貨信託基金受益憑證之募集及銷售業務)：100年7月18日取得核准
- 4) 子公司國泰私募股權股份有限公司：於106年11月15日設立
- 主要業務範圍為
- A. H202010 創業投資業
 - B. I102010 投資顧問業
 - C. I103060 管理顧問業
 - D. H201010 一般投資業
 - E. H204010 私募股權投資業
 - F. ZZ99999 除許可業務外，得經營法令非禁止或限制之業務
- (3) 董事、監察人或主要股東股權之移轉或更換、經營權之改變及其他重要紀事
- 1) 董事、監察人更換情形
- 92.05.16 第二屆新任董事為：同記實業股份有限公司(代表人劉鳳嬌)、良廷實業股份有限公司(代表人溫堅、刁明華)、佳誼實業股份有限公司(代表人王欲明、江志平)；新任監察人為同記實業股份有限公司(代表人黃麗芳)；劉鳳嬌女士經董事會推選，獲選為董事長。
- 92.09.09 法人董事良廷實業股份有限公司更換原代表人刁明華，改派張永輝擔任董事職務。
- 93.03.09 法人董事良廷實業股份有限公司更換原代表人溫堅，改派陳莉菁擔任董事職務。
- 93.03.15 法人董事良廷實業股份有限公司原代表人張永輝請辭，董事職務暫缺。
- 93.09.09 法人董事良廷實業股份有限公司更換原代表人陳莉菁，改派張雍川擔任董事職務。
- 94.06.28 法人董事良廷實業股份有限公司指派張錫為代表人擔任董事職務。
- 95.05.23 第三屆新任董事為：同記實業股份有限公司(代表人劉鳳嬌)、良廷實業股份有限公司(代表人張錫、張雍川)、佳誼實業股份有限公司(代表人王欲明、江志平)；新任監察人為同記實業股份有限公司(代表人黃麗芳)；劉鳳嬌女士經董事會推選，獲選為董事長。
- 95.09.18 法人董事佳誼實業股份有限公司辭任董事，其代表人王欲明、江志平之董事職務同時解任。

- 95.10.17 95 年股東臨時會補選二席董事，當選者為良廷實業股份有限公司（代表人王欲明）、同記實業股份有限公司（代表人江志平）。
- 96.05.04 法人監察人同記實業股份有限公司更換原代表人黃麗芳，改派洪瑞鴻擔任監察人職務。
- 97.01.15 原董事長劉鳳嬌辦理屆齡退休，法人董事同記實業股份有限公司，改派吳英峰擔任董事職務；吳董事英峰經董事會推選，獲選為董事長。
- 98.06.03 第四屆新任董事為：同記實業股份有限公司（代表人吳英峰、江志平）、良廷實業股份有限公司（代表人張錫、王欲明、張雍川）、新任監察人為同記實業股份有限公司（代表人洪瑞鴻）；吳英峰先生經董事會推選，獲選為董事長。
- 100.06.24 第五屆新任董事為：國泰金融控股股份有限公司（代表人吳英峰、王欲明、張錫、江志平、張雍川）、新任法人監察人為國泰金融控股股份有限公司（代表人洪瑞鴻）；吳英峰先生經董事會推選，獲選為董事長。
- 100.12.27 法人董事國泰金融控股股份有限公司之代表人王欲明先生辭世，卸任董事職務，董事職務暫缺。
- 102.02.28 法人董事國泰金融控股股份有限公司之代表人吳英峰先生請辭，卸任董事長職務，董事職務暫缺。
- 102.03.01 法人董事國泰金融控股股份有限公司之代表人張錫先生，經董事會推選獲選為董事長。
- 102.03.15 法人董事國泰金融控股股份有限公司指派黃國忠及王怡聰擔任董事職務，自一〇二年三月十六日生效。
- 103.06.06 第六屆新任董事為：國泰金融控股股份有限公司（代表人張錫、江志平、張雍川、王怡聰、黃國忠）、新任法人監察人為國泰金融控股股份有限公司（代表人洪瑞鴻）；張錫先生經董事會推選，獲選為董事長。
- 105.09.13 法人董事國泰金融控股股份有限公司指派 Linwood(“Woody”) Earle Bradford JR 及 Bo Rolf Anders Kratz 擔任董事職務，自一〇五年九月十三日生效。
- 106.06.16 第七屆新任董事為：國泰金融控股股份有限公司（代表人張錫、江志平、張雍川、王怡聰、黃國忠、Linwood(“Woody”) Earle Bradford JR、Bo Rolf Anders Kratz）、新任法人監察人為國泰金融控股股份有限公司（代表人洪瑞鴻）。
- 107.11.02 原董事江志平辦理屆齡退休，國泰金融控股股份有限公司改派吳惠君擔任董事職務，自一〇七年十一月二十五日生效。
- 109.06.12 第八屆新任董事為：國泰金融控股股份有限公司（代表人張錫、郭明鑑、李長庚、張雍川、王怡聰、Linwood(“Woody”) Earle Bradford JR、Bo Rolf Anders Kratz）、新任法人監察人為國泰金融控股股份有限公司（代表人洪瑞鴻）。
- 109.06.15 張錫先生經董事會推選，獲選為董事長。
- 110.04.14 法人董事國泰金融控股股份有限公司之代表人王怡聰請辭董事職務，自一一〇年四月十四日生效。
- 110.04.28 法人董事國泰金融控股股份有限公司指派蔡宜芳擔任董事職務，自一一〇年四月二十八日生效。
- 110.09.10 法人董事國泰金融控股股份有限公司之代表人 Bo Rolf Anders Kratz 請辭董事職

務，自一一〇年九月十日生效。

- 110.11.09 法人董事國泰金融控股股份有限公司指派李虹明擔任董事職務，自一一〇年十一月九日生效。
- 112.04.27 法人董事國泰金融控股股份有限公司之代表人李虹明請辭董事職務，自一一二年四月二十七日生效。
法人董事國泰金融控股股份有限公司指派劉上旗擔任董事職務，自一一二年四月二十七日生效。
- 112.06.09 第九屆新任董事為：國泰金融控股股份有限公司(代表人張錫、郭明鑑、李長庚、劉上旗、張雍川、蔡宜芳、Linwood("Woody") Earle Bradford JR)、新任法人監察人為國泰金融控股股份有限公司(代表人洪瑞鴻)。
- 112.07.18 張錫先生經董事會推選，獲選為董事長。
- 112.08.01 法人董事國泰金融控股股份有限公司之代表人 Linwood("Woody") Earle Bradford JR 請辭董事職務，自一一二年八月一日生效。

2) 主要股東之股權移轉情形

- 90.05.24 加拿大商道富環球投資管理有限公司將 20%之股權讓售予國泰人壽保險股份有限公司。
- 90.07.26 豐隆投資股份有限公司將 13.50%股權讓售予萬達投資股份有限公司。
- 90.07.26 豐隆投資股份有限公司將 7%之股權讓售予百星投資股份有限公司。
- 90.07.26 泰合投資股份有限公司將 6.50%之股權讓售予百星投資股份有限公司。
- 90.07.26 泰合投資股份有限公司將 13.50%之股權讓售予伯瀚投資股份有限公司。
- 91.05.24 黃美雄將 7.50%之股權讓售予百星投資股份有限公司。
- 99.11.25 伯瀚投資股份有限公司將 10.125%之股權讓售予良廷實業股份有限公司。
- 99.11.25 佳誼實業股份有限公司將 3.75%之股權讓售予同記實業股份有限公司。
- 100.06.24 同記實業股份有限公司將 7.5%之股權讓售予國泰金融控股股份有限公司。
良廷實業股份有限公司將 13.875%之股權讓售予國泰金融控股股份有限公司。
宗聯實業股份有限公司將 7.125%之股權讓售予國泰金融控股股份有限公司。
國泰人壽保險股份有限公司將 40%之股權讓售予國泰金融控股股份有限公司。
萬達投資股份有限公司將 10.125%之股權讓售予國泰金融控股股份有限公司。
百星投資股份有限公司將 17.625%之股權讓售予國泰金融控股股份有限公司。
國泰創業投資股份有限公司將 3.75%之股權讓售予國泰金融控股股份有限公司。
- 國泰金融控股股份有限公司購入全數股東之 100%股權。

3) 經營權之改變：無

- 4) 其他重要紀事：本公司與大陸國開證券合資設立國開泰富基金管理有限責任公司，本公司持股比例 33.3%，該公司於 102 年 9 月 12 日正式開業營運，另於 111 年 7 月 28 日更名為北京京管泰富基金管理有限責任公司。

(二) 公司組織

1. 股權分散情形

(1) 股東結構

國泰證券投資信託股份有限公司股東結構

113年03月31日

股東結構 數量	本國法人		本國 自然人	外國 機構	外國 個人	合計
	上市公司	其他法人				
人數	1	0	0	0	0	1
持有股數(千股)	150,000	0	0	0	0	150,000
持股比率(%)	100	0	0	0	0	100

(2) 主要股東名單

國泰證券投資信託股份有限公司主要股東 (股權比率百分之五以上) 名單

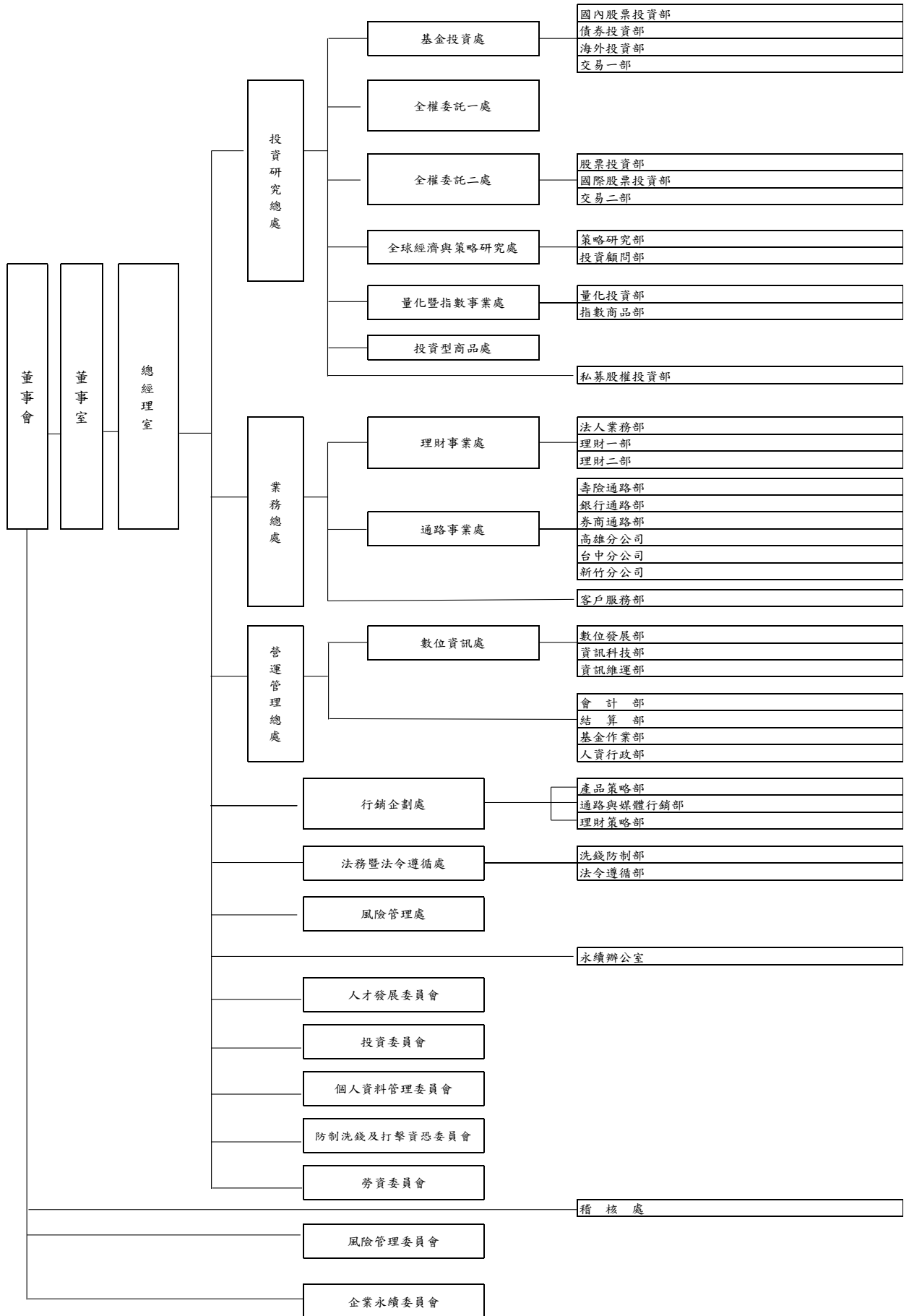
113年03月31日

主要股東名稱	持有股數(股)	持股比率(%)
國泰金融控股股份有限公司	150,000,000	100.000%

2. 組織系統

國泰證券投資信託股份有限公司組織表 (員工人數 351 人)

113年03月31日



國泰證券投資信託股份有限公司各部門所營業務

113 年 03 月 31 日

部門名稱		部門職掌
基金投資處	國內股票投資部	*依據相關法令規定辦理各國內股票型(含平衡型)基金之投資管理及避險交易。 *對總體經濟、各產業及上市上櫃公司營運狀況予以分析並提出建議。
	債券投資部	*依據相關法令規定辦理各債券型等固定收益類型基金之投資管理及避險交易。 *對總體經濟、各產業及上市上櫃公司營運狀況予以分析並提出建議。
	海外投資部	*依據相關法令規定辦理各海外包含大中華區基金之投資管理及避險交易。 *對總體經濟、各產業及上市上櫃公司營運狀況予以分析並提出建議。
	交易一部	*依據基金/投資經理人之決策執行各項商品交易與記錄。 *交易確認、成交表報編製、投資交易相關作業及風險控管措施。
全權委託一處	--	*全權委託業務招攬與管理。 *全權委託帳戶之投資決定與管理。
全權委託二處	股票投資部	*國泰集團國內外股票全權委託業務之招攬與管理。 *全權委託帳戶受託資產之投資決定與管理。 *委外代操業務之資料蒐集、簡報作業等相關事宜。
	國際股票投資部	*國泰集團法人客戶之業務拜訪及業務招攬。 *委外代操業務之資料蒐集、簡報作業等相關事宜。 *受理國泰集團全權委託之申請、簽約與帳戶開立。 *相關契約的變更、終止作業、違約處理。 *該部門相關業務營業紛爭之處理。 *委任人查詢投資決策相關資料。
	交易二部	*執行投資經理人之投資買賣決策、依各項契約規定及相關資料更新維護及提供、交易對手評估及執行開戶程序、依上市櫃公司除息/除權作業程序及基金配權息規定執行相關作業。 *交易確認及相關查核之資料提供回覆、報表編製、相關作業及風險控管措施。 *金融市場法人動態情報之蒐集彙整。
投資研究總處	策略研究部	*進行總體經濟研究，主要以全球主要經濟體、國家或本公司相關投資所涵蓋之區域與資產為主。 *定期撰寫總體經濟、金融市場投資策略研究報告，並舉行相關之投資會議以提供經理人制定投資策略之參考。 *定期召開資產配置會議以協助行銷業務單位同仁掌握全球金融市場投資趨勢，並協助推展產品銷售業務。 *不定期針對市場特殊事件與議題，進行對總經與金融市場之影響分析報告。 *建立及維護投資資訊系統之全球主要經濟體之總經與金融市場指標資料庫。 *建立與管理金融市場技術分析平台以及分析金融市場資金流動狀況，以供經理人投資決策之參考。
	投資顧問部	金融市場投資策略研究： 1.依據宏觀策略提供之建議進行資產配置報酬率與風險分析，不定期評估事件衝擊之投報分析與建議 2.定期發布資產配置風險與獲利評估報告，定期發布金融市場展望與投資建議報告，定期發布最新量化篩選投資組合報告 3.建立與管理金融市場技術分析平台以及分析金融市場資金流向狀況，以供經理人投資決策之參考。 提供委任人投資建議 1.收集國內外金融市場情況，掌握總體經濟趨勢。 2.收集相關產業的供需狀況、訊息及個別公司的營運狀況。 3.收集政府或主管機關發佈法令相關訊息。 4.依據收集之商情資料及相關會議訊息，製作本公司最新之投資分析報告。 5.衡量當日市場狀況與客戶投資組合現況，配合本公司最新之投資分析報告，撰寫傳遞予客戶之當日個股買賣建議。

部門名稱		部門職掌
量 化 暨 指 數 事 業 處		<p>6.每月提供委任人下月建議投資組合。</p> <p>7.每季提供委任人上季推薦績效檢討與下季展望分析。</p> <p>*業務及行銷支援</p> <p>1.利用內外部研究資源，從事市場及產品分析，提供業務單位所需之輔銷文宣與金融市場資訊。</p> <p>2.協助業務陪訪及說明會，以利促進銷售推廣。</p> <p>*其他</p> <p>1.對於國內外產品趨勢提供相關資訊及分析，以協助公司擬定新產品發展策略以及現有產品促銷推廣策略。</p>
	量 化 投 資 部	<p>*基金管理</p> <p>1. 投資組合及資產分配管理。</p> <p>2. 稟承投資委員會之投資決策，善盡基金管理人職責，負責指數型基金、指數股票型基金與模組化操作型基金之投資運作。</p> <p>3. 稟承風險管理委員會之投資決策，善盡基金管理人職責，負責指數型基金、指數股票型基金與模組化操作型基金之投資運作。</p> <p>4. 依據投資委員會之投資策略建議及研究人員、指數提供者提供相關對總體經濟、世界指數及商品概況予以分析並提出分析及建議，擬定最佳投資組合，以期於相同預期報酬率下風險極小化或於相同風險下預期報酬率得極大化。</p> <p>5. 定期分析投資組合之績效，作為修正投資組合之參考。</p> <p>6. 判斷投資組合風險，並加以適當的規避。</p> <p>7. 控管基金之各項投資比率、可投資標的及其他投資限制。</p> <p>8. ETF 期貨信託基金之投資研究與管理。</p> <p>*產品指數研究</p> <p>依據各研究人員及基金經理人專長，分配適當之市場分析領域，以專業分工及團隊合作的精神進行產品及指數研究工作，並協助業務團隊推廣產品。</p>
	指 數 商 品 部	<p>*基金管理</p> <p>1. 投資組合及資產分配管理。</p> <p>2. 稟承投資委員會之投資決策，善盡基金管理人職責，負責期貨 ETF 及期貨指數型基金之投資運作。</p> <p>3. 稟承風險管理委員會之投資決策，善盡基金管理人職責，負責期貨 ETF 及期貨指數型基金之投資運作。</p> <p>4. 依據投資委員會之投資策略建議及研究人員、指數提供者提供相關對總體經濟、世界指數及商品概況予以分析並提出分析及建議，擬定最佳投資組合，以期於相同預期報酬率下風險極小化或於相同風險下預期報酬率得極大化。</p> <p>5. 定期分析投資組合之績效，作為修正投資組合之參考。</p> <p>6. 判斷投資組合風險，並加以適當的規避。</p> <p>7. 控管基金之各項投資比率、可投資標的及其他投資限制。</p> <p>*產品推展與市場流動性維持</p> <p>依據各研究人員及基金經理人專長，分配適當之市場分析領域，以專業分工及團隊合作的精神進行產品及指數研究工作，並協助業務團隊推廣產品。在市場流動性維持上，將鼓勵受益憑證之流動量提供者參與市場報價，並與之維繫雙向溝通，同時利用市場資料觀察流動性情況，以確認流動量提供者是否善盡報價義務，為市場流動性需求提供解決方案，協助產品次級市場交易能夠穩定成長。</p>
投 資 型 商 品 處	--	<p>(一)、全權委託業務招攬與管理</p> <p>1. 個人戶與一般法人戶之業務拜訪及業務招攬。</p> <p>2. 投資型保單及資產配置型全委業務之資料蒐集、簡報作業等相關事宜。</p> <p>3. 受理全權委託之申請、簽約與帳戶開立。</p> <p>4. 相關契約的變更、終止作業、違約處理。</p> <p>5. 該部門相關業務營業紛爭之處理。</p> <p>6. 委任人查詢投資決策相關資料。</p> <p>(二)、全權委託帳戶投資決定與管理</p> <p>1. 依據相關法令及規定辦理有關全權委託帳戶之相關投資分析、投資決定及投資檢討等相關投資管理作業。</p>

國泰中小成長基金公開說明書

部門名稱		部門職掌	
		2. 運用全權委託投資帳戶資金從事符合投資契約規定之投資標的相關投資。 3. 運用全權委託投資帳戶資金從事符合投資契約規定之衍生性金融商品相關交易。 4. 其他與全權委託投資交易相關之作業事項。 5. 控管帳戶之各項投資比率、可投資標的及其他投資限制。 (三)、創新產品研究分析 1. 跨資產類別之資產配置策略研發。 2. 模組化交易策略研發。 3. 證券與期貨之投資策略與操作模組之設計。 (四)、私募基金投資決定與管理 1. 依據相關法令及規定辦理有關私募基金之相關投資分析、投資決定及投資檢討等相關投資管理作業。 2. 善盡基金管理人職責，負責符合投資契約規定之投資標的及衍生性金融商品相關交易。 3. 定期分析投資組合之績效，作為修正投資組合之參考。 4. 判斷投資組合風險，並加以適當的規避。	
	私募股權投資部	*對被投資事業進行企業經營、管理、諮詢及監督工作。 *定期及不定期的報告私募股權基金對被投資公司之經營狀況，及基金本身之投資績效。 *依照私募股權基金之投資決策，進行新案投資及已投資案處分之相關工作	
業務總處	理財事業處	理財一部 理財二部	*主要負責中實戶市場及法人客戶之直接開拓與關係維護，並適時提供市場與公司各項產品相關資訊內容等理財服務事項。
		法人業務部	*主要負責國內外法人、專業投資機構之業務推廣與關係維護，並適時提供市場與公司各項產品相關資訊內容等理財服務事項。
	通路事業處	券商通路部	*協助遴選及架構本公司基金券商通路銷售機構及買回機構。 *適時提供基金相關訊息及服務予各該機構，以促使其順利銷售本公司基金或提供服務給本公司客戶。
		銀行通路部	*開拓銀行金融機構，為本公司基金代理及特定金錢信託銷售與買回機構、遴選銀行機構為本公司各基金保管機構。 *提供基金相關訊息、教育訓練及服務予各該配合機構，以促進其順利銷售本公司基金。
		壽險通路部	*負責推動各關係企業之通路有關資產配置、理財規劃等資訊之推廣及教育訓練。 *提供各關係企業同仁有關共同基金各項業務之諮詢服務。
		各分公司	*推動各關係企業之通路有關資產配置、理財規劃等資訊之推廣及教育訓練，提供各關係企業同仁有關共同基金各項業務之諮詢服務。 *負責法人客戶及中實戶市場之直接開拓，並適時提供市場資訊與基金等相關服務。 *開拓銀行金融業務，提供基金訊息、教育訓練及服務各配合機構，以促進其順利銷售公司基金。 *接受客戶查詢投資交易狀況及受理基金申贖各項異動作業。
	客戶服務部	*接受客戶查詢投資交易狀況及受理基金申贖各項異動作業。 *提供客戶基金相關參考資料及諮詢服務。	
營運管理總處	數位資訊處	資訊科技部	1. 公司資訊應用系統之規劃與管理，包含應用系統建置、營運、維護、風險與效益評估，整合公司業務發展與各部門作業需求制訂執行方案與建議。 2. 協助各部門資訊應用系統的導入，藉由作業流程系統化，縮短作業時間、降低人工作業成本、減少人工處理錯誤，提升作業效率與正確性。 3. 負責應用系統之需求探索、分析、設計、科技導入、開發、測試、維護與使用者教育訓練等作業，提供持續穩定之資訊系統作業環境，確保公司營運與客戶服務不中斷，提升客戶與員工之滿意度。 4. 負責應用系統之委外開發管理，包含委外廠商遴選、需求範疇、專案時程、交付標的、驗收標準等項目管理，藉資訊委外優點達成作業需求與目標。 5. 負責應用系統資料之維護與管理，訂定資料修改申請與執行流程，透過專業分工之標準化作業，確保系統資料之正確性無虞，嚴密保護公司與客戶重要資料。
		數位發展部	1. 推動公司在金融科技上的應用發展，整合內外部資源，導入新數位科技解決方案，以提供客戶創新的數位金融服務及使用者體驗。

國泰中小成長基金公開說明書

部門名稱		部門職掌
		2. 調研市場對金融科技的發展，協助提供相關技術諮詢、分析、可行性評估等建議，做為公司數位發展之參考依據。 3. 協助各單位推動作業流程簡化與數位化，導入合適的數位科技工具或系統，藉此提升作業效率與降低人力成本，以強化公司之數位競爭力。 4. 整合公司內部單位、集團資源與外部協力廠商，共同執行並管理金融科技相關專案計畫。
	資訊維運部	1. 資訊架構技術之評估、引進及建置，以達營運不中斷目的。 2. 資訊基礎設施之技術架構及發展策略規劃。 3. 資訊主機系統與網路等設備之管理及維運。 4. 各項末端設備(個人電腦及相關週邊設備)建置管理及維護。 5. 機房機電、空調、消防建置規劃、監控與管理。 6. 負責資訊安全政策制訂、管理及宣導，以持續提升資訊安全之水準。
	會計部	*基金及全權委託投資帳戶會計 1. 依會計制度辦理會計事務。 2. 基金及全權委託投資帳戶淨值計算。 3. 有關會計處理原則等法令之遵循 4. 依規定向主管機關辦理各項資料之申報或公告事宜 *公司會計/出納帳務 *自有資金運用事宜
	結算部	1. 各商品交易資料核對及確認。 2. 各商品交易確認單之收集。 3. 各商品交易指示函製作及覆核。 4. 各項商品基本資料建檔與資料維護。 5. 投資標的之各項公司活動之回覆與處理。 6. 次保管銀行帳戶開立及相關事務聯繫。 7. 各商品交易衍生之交割狀態追蹤及處理。
	基金作業部	*配合法令之規範、考量公司業務部門及客戶之需求，訂定各項基金事務處理(包含網路開戶及網路交易)之標準作業流程，並定期檢討改進。 *網路交易服務的規劃、網路交易系統測試與後續追蹤執行。 *負責網路交易資料維護與基金作業服務資料的轉檔勾稽作業。 *網路交易系統操作功能之改良及創新。 *與基金業務之往來扣款銀行或相關基金事務配合單位的資訊傳輸。 *彙集、整理、覆核所有來自各銷售機構之交易資料，正確且及時地輸入系統，提供客戶及時查詢資訊。 *受理客戶辦理各項基金申購、買回、資料變更或受益憑證異動等相關作業。 *根據法令規定、各基金信託契約及公開說明書之約定，確保交易憑證之齊備與內容之完整正確。 *依據主管機關之相關規範辦理各項申報或公告事宜。 *基金合併、清算、終止、受益人會議之作業規劃與相關事務處理。 *基金募集作業與報請成立。 *配合新發行產品或業務調整作業系統功能以符合作業需要。
	人資行政部	*各項人事規章制度之擬定，修訂及執行。 *員工招募、遴選、任用及績效考核等相關作業規劃、宣導及執行。 *員工教育訓練相關事宜。 *員工薪資、獎酬相關事宜。 *員工繳交各項資料之審查事宜。 *公司及個人利害關係人申報、維護及公告管理。 *人才培育及管理等制度建置及執行。 *績效考核制度建立及執行等管理作業。 *公司各項行政規章制度之擬定，修訂及執行。 *公司各項執照、證件及變更登記表之保管、異動作業。 *股東會及公司股務。 *辦理公司之營繕事務、不動產管理、辦公處所之設備(資訊設備除外)、生財器具及事務用品之管理、請採購及各項異動作業。

國泰中小成長基金公開說明書

部門名稱		部門職掌
		<p>*各項公文、郵件之收發管理作業。</p> <p>*行政作業/文書管理：各項標準作業書及程序書等文件之管理、印鑑管理、契約管理、倉庫管理。</p> <p>*公司各項保險作業之辦理、異動或理賠申請事務。</p> <p>*勞安工作相關事務與辦公環境之清潔維護管理。</p> <p>*總機接待及門禁等事務管理。</p> <p>*協助跨部門行政事務之處理及協調彙整。</p>
行銷企劃處	產品策略部	<p>*同業(產品)動態及相關法規蒐集研究。</p> <p>*新基金募集申請(報)專案作業。</p> <p>*投標境內機構之全權委託專案作業。</p> <p>*既有產品管理維護(包含信託契約及公開說明書維護修訂)。</p> <p>*新業務、轉投資、投資資格、投資額度等申請。</p>
	通路與媒體行銷部	<p>*新基金募集 / 促銷活動之行銷企劃及執行</p> <p>(1)基金簡介設計及製作、印刷(2)廣宣企劃及執行(3)媒體公關作業</p> <p>*數位行銷</p> <p>(1)企業網站規劃維護(2)數位行銷活動規劃與執行(3)公司/集團各式活動之數位行銷支援</p> <p>*企業行銷及通路行銷活動</p> <p>(1)品牌形象建立及廣宣規劃(2)企業行銷活動執行(3)企業刊物編製(4)集團刊物文稿提供(5)集團廣宣活動支援(6)協助業務通路活動辦理</p> <p>*媒體公關</p> <p>(1)媒體關係維繫(2)新聞稿撰擬(3)媒體採訪計劃協調聯繫(4)記者會召開</p>
	理財策略部	<p>(一)業務支援</p> <p>(1)業務陪訪及說明會主講</p> <p>(2)業務及通路端教育訓練</p> <p>(3)例行報告及通路需求文宣</p> <p>(4)業務需求製作及回覆</p> <p>(二)公司產品推廣</p> <p>(1)IPO 基金行銷</p> <p>(2)主動式基金產品、被動式 ETF 產品、ILP 產品策略推廣</p> <p>(3)定期定額推廣</p> <p>(三)退休理財推廣：退休理財客說會或陪訪活動，加強公司為專業退休理財專家形象。</p> <p>(四) 對於國內外產品趨勢提供相關資訊及分析，以協助公司擬定新產品發展策略以及現有產品促銷推廣策略。</p>
風險管理處		<p>*協助擬定風險管理政策。溝通建立適當之風險量化與非量化方法、技術與各類風險管理機制，協助風險管理流程之建立：如風險之辨識(如：市場風險、信用風險、流動性風險、作業風險等)、衡量、監控、測試、報告與回應。</p> <p>*其他風險控管(包括法律風險、信譽風險及策略風險等)協調建立適當之風險控管處理程序。</p> <p>*風險管理資訊系統與資料庫之建置，並確認其資料之完整性、機密性與安全性。</p> <p>*風險資訊報告揭露。</p> <p>*召集召開定期或不定期風險管理會議。</p>
法務暨法令遵循處	法令遵循部	<p>*負責本公司法務及法令遵循相關事務：</p> <p>*法務事項包含：對各單位人員施以適當合宜之法規訓練；確認各部門所使用表單之適法性；各項中英契約審閱；對外正式公文之覆核；法律意見諮詢；法律規章研究；其他公司應辦法律事務。</p> <p>*法令遵循事項包含：建立清楚適當之法令傳達、諮詢、協調與溝通系統；確認各項作業及管理規章均配合相關法規適時更新，使各項營運活動符合法令規定。</p>
	洗錢防制部	<p>*規劃、制定及維護符合主管機關規範之洗錢防制及打擊資恐政策與作業程序與相關內控制度。</p> <p>*督導各單位落實執行洗錢防制及打擊資恐相關作業。</p> <p>*辦理其他洗錢防制及打擊資恐相關必要事項。</p>

國泰中小成長基金公開說明書

部門名稱		部門職掌
-	永續辦公室	*管理與執行主管機關永續發展轉型相關事務 *規劃公司 ESG 策略計劃、執行方案，並定期報告董事會 *金控永續委員會相關作業，包括秘書職務 *年度永續報告製作、公司永續網站維護、ESG 教育訓練 *管理與統籌目前投信 CS 6 小組運作
	稽核處	*依據風險評估結果，排定不同週期之稽核作業，查核內部控制制度執行狀況及作業遵循程度，並對查核缺失異常事項提出改善建議。

3. 總經理、副總經理及各單位主管之姓名、就任日期、持有經理公司之股份數額及比率、主要經(學)歷、目前兼任其他公司之職務

國泰證券投資信託股份有限公司總經理、副總經理及各單位主管資料

113 年 03 月 31 日

職稱	姓名	到職日期	就任日期	持有本公司股份		主要經(學歷)	目前兼任其他公司職務
				股數	持股比率		
董事長	張錫	94.06.01	102.03.01	0	0%	成功大學工管研究所碩士	北京京管泰富基金管理有限責任公司董事、北京京管泰富資產管理公司董事、基富通證券股份有限公司董事、國泰私募股權股份有限公司董事長、中華民國退休基金協會常務理事、財團法人喜憨兒社會福利基金會董事、礦工兒子教育基金會董事、財團法人金融法制暨犯罪防制中心董事、私募股權公會常務理事
總經理	張雍川	93.03.15	102.04.04	0	0%	中央大學企管研究所碩士	北京京管泰富基金管理有限責任公司董事、國泰私募股權股份有限公司董事、財團法人國泰人壽慈善基金會董事、財團法人國泰建設文化教育基金會董事、中華民國投信投顧公會理事、國泰世華銀行文教基金會董事
資深副總經理	黃國忠	90.11.01	102.07.01	0	0%	台灣大學財務金融所碩士	國泰私募股權股份有限公司董事
資深副總經理	張永輝	95.06.26	106.05.01	0	0%	東海大學經濟系學士	無
資深副總經理	吳惠君	93.08.02	107.05.01	0	0%	政治大學經營管理碩士	國泰私募股權股份有限公司監察人、北京京管泰富基金管理有限責任公司監察人
資深副總經理	岳豫西	103.05.02	107.05.01	0	0%	澳洲省立南澳大學企業管理所碩士	無
副總經理	陳麗萍	88.12.06	105.07.01	0	0%	美國奧勒岡州立大學 MBA	無
副總經理	邱建仁	100.12.01	105.07.01	0	0%	Carnegie Mellon University, MBA	無
副總經理	徐忠偉	101.03.28	110.04.01	0	0%	美國凱斯西儲大學銀行管理所	無
副總經理	黃俊偉	99.10.13	104.05.01	0	0%	中興大學合作經濟系學士	無
副總	王誠宏	105.07.04	105.07.04	0	0%	美國德克薩斯州 A&M 大	無

國泰中小成長基金公開說明書

職稱	姓名	到職日期	就任日期	持有本公司股份		主要經(學歷)	目前兼任其他公司職務
				股數	持股比率		
經理						學數學系碩士	
副總經理	胡金輝	89.08.14	107.05.01	0	0%	淡水工商管理專科企管科	無
副總經理	莊瑞揚	89.04.01	108.05.01	0	0%	中興大學農經系學士	無
副總經理	鄭立誠	102.06.19	109.02.01	0	0%	中央大學財務金融所碩士	無
副總經理	粘逸尊	101.06.25	112.05.01	0	0%	臺灣大學財務金融所碩士	無
副總經理	韓妍玲	109.07.08	112.10.04	0	0%	淡江大學財務金融系學士	無
副總經理	周思嘉	112.10.25	112.10.25	0	0%	輔仁大學法律學研究所公法組碩士	無
副總經理	黃國璋	89.01.10	110.05.01	0	0%	國立高雄科技大學金融所碩士	無
副總經理	陳致文	92.06.26	111.05.01	0	0%	台北商業科技學院財務金融系	無
副總經理	李美琳	104.03.23	111.05.01	0	0%	台灣大學會計所碩士	國泰私募股權股份有限公司 主辦會計
副總經理	陳志民	104.08.03	111.05.01	0	0%	政治大學企業管理所碩士	無
副總經理	陳士心	92.10.16	105.05.01	0	0%	Drexel University, PA, USA 商學所碩士	無
副總經理	鄭昭義	103.12.15	107.10.01	0	0%	美國康乃爾大學電機工程所	無
協理	林士凱	102.04.02	109.01.01	0	0%	東吳大學商用數學	無
協理	蘇斐斌	103.09.15	106.11.08	0	0%	銘傳大學企管系學士	無
協理	周玉玲	88.04.01	107.04.01	0	0%	美國管理科技大學, MBA	無
協理	陳啟剛	89.08.01	107.04.01	0	0%	淡江大學企業管理所碩士	無
協理	蘇彥任	100.07.01	107.10.01	0	0%	政治大學經濟系學士	無
協理	黃怡仁	100.07.01	107.10.01	0	0%	政治大學國際貿易所碩士	無
協理	林俊宇	110.03.01	110.03.01	0	0%	University of Reading, MS in Investments	大鈺環保科技股份有限公司 董事
協理	許振民	102.01.09	109.04.01	0	0%	東吳大學企管系學士	無
協理	翁智信	109.04.01	109.04.01	0	0%	Thunderbird School of International Management, MBA	無
協理	邱珺	99.06.01	110.04.01	0	0%	淡江大學財務系學士	無
協理	張振銘	100.07.01	111.04.01	0	0%	中正大學國際經濟所碩士	無
協理	楊正豪	100.04.01	111.04.01	0	0%	University of Lehigh, MBA	無
協理	林佳蓉	100.02.01	112.04.01	0	0%	銘傳大學企業管理所碩士	無
協理	張景裕	109.06.08	112.04.01	0	0%	銘傳大學資訊管理學系學士	無
協理	蔡宗岸	112.11.01	112.11.01	0	0%	政治大學國際經營與貿易 所碩士	無
協理	林耕億	103.07.01	113.01.01	0	0%	臺灣大學國際企業所碩士	無
協理	陳郁仁	107.05.14	113.01.01	0	0%	美國俄亥俄州立大學財務 金融碩士	無
協理	游日傑	102.11.18	113.03.18	0	0%	中央大學財務金融所碩士	無

國泰中小成長基金公開說明書

職稱	姓名	到職日期	就任日期	持有本公司股份		主要經(學歷)	目前兼任其他公司職務
				股數	持股比率		
資深經理	陳美莉	89.04.13	111.04.01	0	0%	實踐大學服裝設計系學士	無
資深經理	李旻易	93.05.12	111.09.01	0	0%	臺灣大學財務金融所碩士	無
資深經理	林信邦	100.08.15	111.09.01	0	0%	嘉義大學管理學碩士	無
資深經理	翁建文	98.12.10	112.02.01	0	0%	淡江大學國際企業所碩士	無
資深經理	蕭任國	109.10.12	112.04.01	0	0%	德州州立大學電腦科學系學士	無
資深經理	李建德	97.07.10	112.05.11	0	0%	逢甲大學經濟學系碩士	無
資深經理	鄭茹升	97.12.22	112.10.16	0	0%	銘傳大學會計學士	無
資深經理	戴璽庭	105.09.20	113.01.01	0	0%	臺灣大學經濟所碩士	無
資深經理	陳思如	89.07.03	110.10.01	0	0%	中國文化大學應用數學學士	無
經理	薛琇馨	100.07.01	111.12.01	0	0%	中國文化大學財務金融學士	無
經理	劉芳宇	103.09.01	112.10.04	0	0%	中央大學產業經濟所法律組碩士	無

4. 董事及監察人之姓名、選任日期、任期、選任時及現在持有經理公司股份數額及比率、主要經(學)歷

國泰證券投資信託股份有限公司董事及監察人資料

113年03月31日

職稱	姓名	選任/指派日期	任期屆滿日期	持有本公司股份	持有本公司股份	主要經(學)歷	備註
				股數(仟股) 持股比率	股數(仟股) 持股比率		
				選任時	現在		
董事長	張錫	112.07.18	115.07.17	150,000 100%	150,000 100%	國泰投信董事長 成功大學工管研究所碩士	國泰金融控股(股)公司代表人
董事	張雍川	112.07.18	115.07.17	150,000 100%	150,000 100%	國泰投信總經理 中央大學企管研究所碩士	國泰金融控股(股)公司代表人
董事	郭明鑑	112.07.18	115.07.17	150,000 100%	150,000 100%	國泰世華銀行董事長 美國紐約市立大學 Baruch 分校企管碩士	國泰金融控股(股)公司代表人
董事	李長庚	112.07.18	115.07.17	150,000 100%	150,000 100%	國泰金控總經理 美國賓州大學碩士	國泰金融控股(股)公司代表人
董事	劉上旗	112.07.18	115.07.17	150,000 100%	150,000 100%	國泰人壽總經理 台灣大學 EMBA 財務金融所碩士	國泰金融控股(股)公司代表人
董事	蔡宜芳	112.07.18	115.07.17	150,000 100%	150,000 100%	國泰人壽副總經理 伊利諾大學香檳分校企管碩士	國泰金融控股(股)公司代表人
監察人	洪瑞鴻	112.07.18	115.07.17	150,000 100%	150,000 100%	國泰金控財務處會計部協理 東吳大學會計系學士	國泰金融控股(股)公司代表人

(三) 利害關係公司揭露

(與經理公司具有公司法第六章之一所定關係者；經理公司董事、監察人或綜合持股達百分之五

以上之股東；前述人員或經理公司經理人與該公司董事、監察人、經理人或持有已發行股份百分之十以上股東為同一人或具有配偶關係者)

國泰證券投資信託股份有限公司與其利害關係公司資料

113年03月31日

1. 上市 / 櫃或公開發行公司

名稱 (註)	關係說明
國泰金融控股股份有限公司	持股本公司 100% 股東 本公司董事為該公司之董事及經理人 本公司監察人為該公司之經理人
國泰人壽保險股份有限公司	持股本公司 100% 之股東國泰金融控股股份有限公司為該公司董事、監察人並持有該公司已發行股份百分之十以上股份 本公司董事為該公司之董事 本公司董事為該公司之經理人
國泰世華商業銀行股份有限公司	持股本公司 100% 之股東國泰金融控股股份有限公司為該公司董事並持有該公司已發行股份百分之十以上股份 本公司董事為該公司之董事
國泰世紀產物保險股份有限公司	持股本公司 100% 之股東國泰金融控股股份有限公司為該公司董事、監察人並持有該公司已發行股份百分之十以上股份
國泰綜合證券股份有限公司	持股本公司 100% 之股東國泰金融控股股份有限公司為該公司董事、監察人並持有該公司已發行股份百分之十以上股份
匯豐(臺灣)商業銀行股份有限公司	本公司經理人之配偶為該公司之經理人
三豐建設股份有限公司	本公司經理人之配偶為該公司之經理人
中國人造纖維股份有限公司	本公司經理人之配偶為該公司之經理人及董事
磐亞股份有限公司	本公司經理人之配偶為該公司之董事
凱基商業銀行股份有限公司	本公司經理人之配偶為該公司之經理人
Samson Holding Ltd. (順誠控股有限公司)	本公司董事為該公司之董事
Far East Horizon Limited. (遠東宏信有限公司)	本公司董事為該公司之董事
台中商業銀行股份有限公司	本公司經理人之配偶為該公司之董事
中山華利實業集團股份有限公司	本公司董事為該公司之董事
第一商業銀行股份有限公司	本公司經理人之配偶為該公司之經理人

註：所稱與證券投資信託事業有利害關係公司，係指符合證券投資信託基金管理辦法第十一條規定情形之公司。

2. 非公開發行公司

名稱 (註)	關係說明
瀚軒投資股份有限公司	本公司經理人及其配偶持有該公司百分之十以上股份；另其配偶為該公司之董事
正琳貿易有限公司	本公司經理人持有該公司百分之十以上股份
南中石化工業股份有限公司	本公司經理人之配偶為該公司之董事
台灣絲織開發股份有限公司	本公司經理人之配偶為該公司之董事
如意國際興業有限公司	本公司經理人之配偶為該公司之董事

國泰中小成長基金公開說明書

名稱(註)	關係說明
國泰創業投資股份有限公司	持股本公司 100%之股東國泰金融控股股份有限公司為該公司董事並持有該公司百分之十以上股份
北京京管泰富基金管理有限責任公司	本公司董事長及總經理為該公司之董事 本公司經理人為該公司之監察人
北京京管泰富資產管理有限公司	本公司董事長為該公司之董事
和郁實業股份有限公司	本公司經理人之配偶持有該公司百分之十以上股份
國泰醫療財團法人	本公司董事為該公司之董事 本公司董事為該公司之監察人
基富通證券股份有限公司	本公司董事長為該公司之董事
環球瑞智企業管理顧問有限公司	本公司經理人之配偶為該公司之經理人並持有百分之十以上股份
浩成資產管理有限公司	本公司經理人之配偶為該公司之經理人
旗山陳股份有限公司	本公司經理人持有該公司百分之十以上股份
CHANG HONG CO., Ltd.	本公司經理人持有該公司百分之十以上股份
國泰私募股權股份有限公司	本公司為持股 100%之股東 本公司董事長、董事、總經理、經理人為該公司之董事 本公司經理人為該公司之監察人
永耀環保科技有限公司	本公司經理人之配偶持有該公司百分之十以上股份
台中銀證券投資信託股份有限公司	本公司經理人之配偶為該公司之董事
申乾實業有限公司	本公司經理人之配偶為該公司之董事並持有該公司百分之十以上股份
大鈺環保科技股份有限公司	本公司經理人為該公司之董事
偉鎔縫機有限公司	本公司經理人之配偶持有該公司百分之十以上股份
Pro-well Inti Trading Co., Ltd.	本公司經理人之配偶為該公司之董事並持有百分之十以上股份
Knight Force Co., Ltd.	本公司經理人之配偶為該公司之董事並持有百分之十以上股份
德興投資股份有限公司	本公司經理人之配偶為該公司之董事
元大證券投資信託股份有限公司	本公司經理人之配偶為該公司之經理人
開發國際投資股份有限公司	本公司董事為該公司之董事
Bravo Result International Limited	本公司董事持有該公司百分之十以上股份
高義國際投資股份有限公司	本公司董事之配偶為該公司之董事並持有百分之十以上股份
JK International Holding Company Limited	本公司董事之配偶為該公司之董事並持有百分之十以上股份
磐亞投資股份有限公司	本公司經理人之配偶為該公司之監察人
念力覺醒生命文化股份有限公司	本公司經理人之配偶為該公司之董事並持有百分之十以上股份
城貿股份有限公司	本公司董事持有該公司百分之十以上股份
光容創業投資管理顧問股份有限公司	本公司經理人之配偶為該公司之董事並持有百分之十以上股份
Episonica Holdings Ltd.	本公司經理人之配偶為該公司之董事並持有百分之十以上股份
振磐科技股份有限公司	本公司經理人之配偶為該公司之董事並持有百分之十以上股份
Excalibur Management Co., Ltd.	本公司經理人之配偶為該公司之董事並持有百分之十以上股份
Knight Stone Investment Corporation	本公司經理人之配偶為該公司之董事並持有百分之十以上股份
新小岩有限公司	本公司經理人之配偶為該公司之董事並持有百分之十以上股份

國泰中小成長基金公開說明書

名稱(註)	關係說明
台中銀創業投資股份有限公司	本公司經理人之配偶為該公司之董事
穩泰開發投資股份有限公司	本公司經理人之配偶為該公司之董事並持有百分之十以上股份
易得雲端股份有限公司	本公司經理人之配偶為該公司之董事
人生清理員股份有限公司	本公司經理人之配偶為該公司之董事
財金資訊股份有限公司	本公司董事為該公司之董事
英瀚軒投資股份有限公司	本公司經理人持有該公司百分之十以上股份 本公司經理人之配偶為該公司之董事
果宇全球演出事業股份有限公司	本公司經理人之配偶為該公司之董事
振音科技股份有限公司	本公司經理人之配偶為該公司之董事並持有該公司百分之十以上股份
頻穩國際股份有限公司	本公司經理人之配偶為該公司之董事並持有該公司百分之十以上股份
卡美絡投資股份有限公司	本公司經理人之配偶為該公司之董事並持有該公司百分之十以上股份
興泰能源投資股份有限公司	本公司經理人為該公司之董事
成運汽車製造股份有限公司	本公司經理人為該公司之董事
永泰風力投資股份有限公司	本公司經理人為該公司之董事
容聖股份有限公司	本公司經理人為該公司之董事
綠岩能源股份有限公司	本公司經理人為該公司之董事
匯勤能源股份有限公司	本公司經理人為該公司之董事
禾泰能源股份有限公司	本公司經理人為該公司之董事

註：所稱與證券投資信託事業有利害關係公司，係指符合證券投資信託基金管理辦法第十一條規定情形之公司。

(四) 營運情形

1. 經理公司經理其他基金之名稱、成立日、受益權單位數、淨資產金額及每單位淨資產價值

113年03月31日

基金名稱	計價幣別-類型	成立日	受益權單位數(個)	淨資產價值(元)	每單位淨資產價值
國泰國泰證券投資信託基金	新臺幣-A	89/06/23	92,485,284.8	5,851,806,660	63.28
	新臺幣-I	89/06/23	0.0	0	63.28
國泰台灣貨幣市場證券投資信託基金	新臺幣	89/08/07	5,227,932,250.8	66,930,258,961	12.8016
國泰中小成長證券投資信託基金	新臺幣-A	90/01/10	53,847,950.2	6,532,790,054	121.33
	美元-I	90/01/10	0.0	0.00	3.7910
國泰大中華證券投資信託基金	新臺幣	91/01/31	144,189,771.5	7,915,681,076	54.90
國泰科技生化證券投資信託基金	新臺幣	91/07/18	48,286,307.9	4,304,772,999	89.16
國泰小龍證券投資信託基金	新臺幣-A	83/03/09	350,973,301.4	12,649,272,844	36.04
	美元-I	83/03/09	0.0	0.00	1.1261
	新臺幣-R	83/03/09	5,767,790.5	209,140,510	36.26
國泰幸福階梯傘型證券投資信託基金 之全球積極組合證券投資信託基金(基金之配息來源可能為本金)	新臺幣-A	94/12/15	40,882,107.1	1,210,901,087	29.59
	美元-A	94/12/15	1,573,192.9	1,456,417.63	0.9249
	新臺幣-B	94/12/15	2,077,979.0	50,723,998	24.39
	澳幣-A	94/12/15	323,832.1	459,783.02	1.4196

國泰中小成長基金公開說明書

	新臺幣-R	94/12/15	10,612,148.2	315,298,315	29.68
國泰全球基礎建設證券投資信託基金	新臺幣	95/12/27	55,316,480.8	807,108,031	14.59
	美元	95/12/27	1,824,521.6	883,878.96	0.4843
國泰中港台證券投資信託基金	新臺幣	98/11/30	114,078,645.5	975,697,410	8.55
	美元	98/11/30	878,305.1	235,671.44	0.2684
	人民幣	98/11/30	2,004,325.1	3,888,622.53	1.9403
國泰豐益債券組合證券投資信託基金 (基金之配息來源可能為本金)	新臺幣-A	99/05/06	41,740,522.5	541,288,229	12.9688
	美元-A	99/05/06	513,924.1	239,957.96	0.4669
	新臺幣-R	99/05/06	351,023.2	4,580,020	13.0484
	新臺幣-B	99/05/06	1,323,498.5	16,566,036	12.5177
	澳幣-A	99/05/06	205,272.1	131,745.42	0.6418
國泰新興市場證券投資信託基金	新臺幣	99/08/19	36,122,920.1	477,277,971	13.21
	美元	99/08/19	138,188.1	57,071.87	0.4130
國泰全球資源證券投資信託基金	新臺幣	99/12/20	56,823,874.6	407,914,733	7.18
	美元	99/12/20	800,854.7	177,305.41	0.2214
國泰中國內需增長證券投資信託基金	新臺幣-A	100/06/23	211,751,552.8	3,685,745,957	17.41
	美元-A	100/06/23	59,310,960.7	35,250,044.76	0.5944
	美元-I	100/06/23	0.0	0.00	0.5944
	人民幣-A	100/06/23	27,539,748.5	108,727,632.42	3.9485
國泰新興非投資等級債券證券投資信託基金(基金之配息來源可能為本金)	新臺幣-A	100/09/09	15,228,300.6	155,573,472	10.2199
	新臺幣-B	100/09/09	134,998,887.9	609,668,974	4.5178
	美元-A	100/09/09	570,126.2	199,814.54	0.3505
	美元-B	100/09/09	2,489,432.5	397,274.84	0.1596
	人民幣-A	100/09/09	660,123.2	1,628,189.68	2.4653
	人民幣-B	100/09/09	2,109,372.3	2,344,960.12	1.1111
	美元-I	100/09/09	34,904,904.5	12,477,328.85	0.3574
國泰中國新興戰略證券投資信託基金	新臺幣	101/04/30	135,491,794.1	2,120,608,539	15.65
	美元	101/04/30	14,369,001.6	6,971,028.66	0.4852
	人民幣	101/04/30	5,884,840.2	20,898,747.46	3.5517
國泰中國傘型證券投資信託基金之人民幣貨幣市場證券投資信託基金	人民幣	102/12/03	10,027,655.1	129,719,830.50	12.9340
	美元	102/12/03	722,997.2	1,285,313.69	1.7762
國泰收益傘型證券投資信託基金之全球多重收益平衡證券投資信託基金(本基金有相當比重投資於非投資等級之高風險債券且基金之配息來源可能為本金)	新臺幣-A	103/08/06	224,295,296.6	2,961,073,806	13.19
	新臺幣-B	103/08/06	5,353,970.6	56,453,585	10.53
	美元-A	103/08/06	46,719,541.3	23,414,882.25	0.5007
	美元-B	103/08/06	1,082,370.8	438,723.21	0.4050
	美元-I	103/08/06	200,011,323.2	110,187,280.77	0.5504
	澳幣-A	103/08/06	877,261.0	609,612.17	0.6948
	新臺幣-R	103/08/06	1,312,287.5	17,447,497	13.28
國泰亞洲成長證券投資信託基金	新臺幣	103/12/18	21,722,695.8	254,359,005	11.71
	美元	103/12/18	15,364,855.0	5,810,272.65	0.3782
	人民幣	103/12/18	1,459,220.9	3,877,461.84	2.6575
	澳幣	103/12/18	309,760.2	173,928.85	0.5616
國泰富時中國 A50 證券投資信託基金	新臺幣	104/03/20	229,446,000.0	4,632,037,475	20.10
國泰亞太入息平衡證券投資信託基金(本基金有相當比重投資於非投資等級之高風險債券且基金之配息來源可能為本金)	新臺幣-A	104/12/25	25,724,471.0	330,959,862	12.8665
	新臺幣-B	104/12/25	3,838,560.7	33,599,242	8.7537
	美元-A	104/12/25	2,028,014.7	815,035.14	0.4019
	美元-B	104/12/25	3,172,426.3	867,540.04	0.2735

國泰中小成長基金公開說明書

	人民幣-A	104/12/25	3,546,631.5	10,309,102.14	2.9069
	澳幣-A	104/12/25	695,356.9	427,942.25	0.6155
國泰 A50 傘型證券投資信託基金之富時中國 A50 單日正向 2 倍證券投資信託基金	新臺幣	105/03/08	161,958,000.0	3,678,885,417	22.72
國泰 A50 傘型證券投資信託基金之富時中國 A50 單日反向 1 倍證券投資信託基金	新臺幣	105/03/08	15,857,000.0	140,106,786	8.84
國泰日本 ETF 傘型證券投資信託基金之日經 225 證券投資信託基金	新臺幣	105/04/25	15,613,000.0	743,867,165	47.65
國泰臺指 ETF 傘型證券投資信託基金之臺灣加權指數單日正向 2 倍證券投資信託基金	新臺幣	105/07/01	1,309,000.0	234,407,614	179.08
國泰臺指 ETF 傘型證券投資信託基金之臺灣加權指數單日反向 1 倍證券投資信託基金	新臺幣	105/07/01	418,575,000.0	1,856,419,708	4.44
國泰美國 ETF 傘型證券投資信託基金之道瓊工業平均指數證券投資信託基金	新臺幣	105/10/03	6,058,000.0	280,140,950	46.24
國泰美國 ETF 傘型證券投資信託基金之道瓊工業平均指數單日反向 1 倍證券投資信託基金	新臺幣	105/10/03	283,117,000.0	1,971,524,462	6.96
國泰美國債券 ETF 傘型證券投資信託基金之 20 年期(以上)美國公債指數證券投資信託基金(基金之配息來源可能為收益平準金)	新臺幣	106/04/06	4,460,287,000.0	139,306,618,697	31.2188
國泰美國債券 ETF 傘型證券投資信託基金之 20 年期(以上)美國公債指數單日正向 2 倍證券投資信託基金	新臺幣	106/04/06	1,235,115,000.0	11,187,731,102	9.0577
國泰美國債券 ETF 傘型證券投資信託基金之 20 年期(以上)美國公債指數單日反向 1 倍證券投資信託基金	新臺幣	106/04/06	11,889,000.0	244,804,355	20.5910
國泰低波動 ETF 傘型證券投資信託基金之臺灣低波動股利精選 30 證券投資信託基金	新臺幣	106/08/09	223,891,000.0	6,005,691,631	26.82
國泰低波動 ETF 傘型證券投資信託基金之美國標普 500 低波動高股息證券投資信託基金	新臺幣	106/08/09	6,688,000	154,687,865	23.13
國泰息收 ETF 傘型證券投資信託基金之 10 年期 (以上)BBB 美元息收公司債券證券投資信託基金(基金之配息來源可能為收益平準金)	新臺幣	107/01/29	2,558,706,000	97,865,176,485	38.2254
國泰息收 ETF 傘型證券投資信託基金之新興市場 5 年期(以上)美元息收投資等級債券證券投資信託基金(基金之配息來源可能為收益平準金)	新臺幣	107/01/29	1,189,989,000	40,992,907,590	34.4267
國泰息收 ETF 傘型證券投資信託基金之優選 1-5 年美元非投資等級債券證	新臺幣	107/01/29	96,189,000	3,836,848,395	39.8647

國泰中小成長基金公開說明書

券投資信託基金					
國泰優勢收益傘型證券投資信託基金 之主順位資產抵押非投資等級債券證 券投資信託基金(基金之配息來源可能 為本金)	新臺幣-A	107/05/04	104,291,568.0	1,185,198,499	11.3607
	新臺幣-B	107/05/04	44,631,583.7	370,803,504	8.3055
	新臺幣-NB	107/05/04	36,518,460.0	304,442,134	8.3340
	美元-A	107/05/04	228,692,110.1	86,372,802.73	0.3776
	美元-B	107/05/04	11,145,834.9	3,073,402.80	0.2757
	美元-NB	107/05/04	79,758,930.2	22,063,781.61	0.2765
國泰趨勢 ETF 傘型證券投資信託基金 之富時新興市場證券投資信託基金	新臺幣	107/05/29	6,727,000	146,135,743	21.68
國泰趨勢 ETF 傘型證券投資信託基金 之納斯達克全球人工智慧及機器人證 券投資信託基金	新臺幣	107/05/29	24,038,000	762,496,145	31.72
國泰趨勢 ETF 傘型證券投資信託基金 之臺韓科技證券投資信託基金	新臺幣	107/05/29	5,789,000	199,873,569	34.53
國泰 10 年期以上 A 等級美元公司債券 ETF 證券投資信託基金(基金之配息來 源可能為收益平準金)	新臺幣	107/11/20	2,506,589,000	93,973,808,846	37.4709
國泰標普北美科技 ETF 證券投資信託 基金	新臺幣	108/01/22	71,458,000	3,042,532,911	42.57
國泰旗艦產業 ETF 傘型證券投資信託 基金之 7-10 年 A 等級金融產業債券證 券投資信託基金	新臺幣	108/02/25	324,102,000	12,100,041,556	37.3160
國泰旗艦產業 ETF 傘型證券投資信託 基金之 15 年期以上 A 等級科技產業債 券證券投資信託基金	新臺幣	108/02/25	5,836,000	194,081,939	33.2402
國泰旗艦產業 ETF 傘型證券投資信託 基金之 15 年期以上 A 等級公用事業產 業債券證券投資信託基金	新臺幣	108/02/25	23,467,000	782,292,383	33.3184
國泰六年階梯到期新興市場債券證券 投資信託基金(本基金有相當比重投資 於非投資等級之高風險債券)	新臺幣	108/04/26	200,497,764.56	1,948,775,978	9.7154
	美元	108/04/26	6,291,081.49	59,081,589.75	9.3878
	人民幣	108/04/26	18,940,337.11	185,609,790.12	9.7945
國泰大三元 ETF 傘型證券投資信託基 金之美國費城半導體證券投資信託基 金	新臺幣	108/04/23	484,965,000	21,373,748,569	44.07
國泰大三元 ETF 傘型證券投資信託基 金之 15 年期以上 A 等級醫療保健產業 債券證券投資信託基金	新臺幣	108/04/23	8,536,000	285,435,486	33.4227
國泰泰享退系列 2029 目標日期組合證 券投資信託基金	新臺幣-A	108/07/25	45,851,835.7	651,437,379	14.1899
	美元-A	108/07/25	3,444,079.3	1,524,811.47	0.4422
	新臺幣-P	108/07/25	245,866,934.7	3,562,725,171	14.4722
	新臺幣-R	108/07/25	5,897,705.7	84,614,245	14.3292
國泰泰享退系列 2039 目標日期組合證 券投資信託基金	新臺幣-A	108/07/25	24,371,128.8	391,350,123	16.0308
	美元-A	108/07/25	3,506,627.1	1,738,663.49	0.4950
	新臺幣-P	108/07/25	182,089,703.1	3,000,499,056	16.4497
	新臺幣-R	108/07/25	5,900,382.2	95,381,661	16.1379
國泰泰享退系列 2049 目標日期組合證	新臺幣-A	108/07/25	44,819,368.4	742,089,051	16.5258

國泰中小成長基金公開說明書

券投資信託基金	美元-A	108/07/25	5,362,076.3	2,752,715.63	0.5124
	新臺幣-P	108/07/25	191,429,769.0	3,269,330,416	17.0453
	新臺幣-R	108/07/25	11,855,854.2	197,450,121	16.6224
國泰 2025 到期新興市場債券證券投資信託基金(本基金有相當比重投資於非投資等級之高風險債券)	美元	108/07/30	2,761,232.80	27,873,404.45	10.0916
	人民幣	108/07/30	12,100,991.70	130,208,358.08	10.7531
國泰道瓊工業平均指數單日正向 2 倍證券投資信託基金	新臺幣	108/08/15	8,865,000.0	223,176,552	25.17
國泰美國收益傘型證券投資信託基金之美國多重收益平衡證券投資信託基金(本基金有相當比重投資於非投資等級之高風險債券且配息來源可能為本金)	新臺幣-A	108/11/15	20,266,745.4	240,591,386	11.8701
	新臺幣-B	108/11/15	9,559,116.6	99,153,108	10.3717
	新臺幣-NB	108/11/15	24,853,152.8	257,528,003	10.3610
	美元-A	108/11/15	42,947,595.6	17,230,887.37	0.4012
	美元-B	108/11/15	5,669,789.0	1,989,928.17	0.3509
	美元-NB	108/11/15	63,357,567.8	22,206,702.53	0.3505
	人民幣-B	108/11/15	4,665,318.6	12,730,697.07	2.7295
南非幣-B	108/11/15	760,931.6	5,492,646.39	7.2324	
國泰美國收益傘型證券投資信託基金之美國短期公債 ETF 證券投資信託基金	新臺幣	108/11/15	21,244,000	945,610,867	44.4974
國泰網路資安 ETF 證券投資信託基金	新臺幣	109/03/23	20,988,000	693,157,508	32.97
國泰亞洲非投資等級債券證券投資信託基金(基金之配息來源可能為本金)	新臺幣-A	109/10/20	80,246,810.19	469,621,252	5.8504
	新臺幣-B	109/10/20	5,682,312.40	26,871,640	4.7276
	新臺幣-NB	109/10/20	9,779,803.15	46,248,554	4.7276
	美元-A	109/10/20	248,672.89	1,415,953.74	5.6921
	美元-B	109/10/20	210,910.16	970,409.53	4.5995
	美元-NB	109/10/20	1,504,210.44	6,920,836.73	4.5994
國泰台灣高股息傘型證券投資信託基金之台灣高股息證券投資信託基金	新臺幣-A	109/07/10	198,040,778.1	5,578,786,074	28.17
	新臺幣-B	109/07/10	164,801,328.4	3,732,064,729	22.65
國泰台灣高股息傘型證券投資信託基金之台灣 ESG 永續高股息 ETF 證券投資信託基金(基金之配息來源可能為收益平準金)	新臺幣	109/07/10	11,624,790,000	266,867,334,090	22.96
國泰台灣 5G PLUS ETF 證券投資信託基金	新臺幣	109/12/01	2,052,903,000	44,401,260,578	21.63
國泰全球智能電動車 ETF 證券投資信託基金	新臺幣	110/06/21	773,384,000	15,989,953,434	20.68
國泰全球基因免疫與醫療革命 ETF 證券投資信託基金	新臺幣	110/11/11	275,976,000	2,035,996,404	7.38
國泰美國 ESG 證券投資信託基金	新臺幣	111/01/13	124,563,945.48	1,776,995,021	14.27
	美元	111/01/13	5,816,480.74	71,713,376.74	12.3315
國泰全球數位支付服務 ETF 證券投資信託基金	新臺幣	111/07/01	28,704,000	857,691,760	29.85
國泰全球品牌 50ETF 證券投資信託基金(基金之配息來源可能為收益平準金)	新臺幣	111/09/16	68,419,000	1,459,752,619	21.33
國泰美國優質債券證券投資信託基金(本基金有一定比重得投資於非投資等	新臺幣-A	111/11/04	130,723,794.07	1,384,978,886	10.5923
	新臺幣-B	111/11/04	94,217,830.84	950,091,825	10.0817

國泰中小成長基金公開說明書

級之高風險債券且配息來源可能為本金)	美元-A	111/11/04	3,599,248.68	38,897,106.50	10.8048
	美元-B	111/11/04	1,193,505.64	12,276,849.89	10.2842
國泰四年到期成熟市場投資等級債券證券投資信託基金(本基金有一定比重得投資於非投資等級之高風險債券且配息來源可能為本金)	新臺幣-A	112/02/23	105,494,434.31	1,137,352,363	10.7784
	新臺幣-B	112/02/23	117,769,445.76	1,224,580,540	10.3954
	美元-A	112/02/23	3,809,706.94	40,183,935.17	10.5451
	美元-B	112/02/23	6,043,683.30	61,483,521.63	10.1706
國泰台灣領袖 50 ETF 證券投資信託基金(基金之配息來源可能為收益平準金)	新臺幣	112/03/16	521,686,000	9,976,929,146	19.12
國泰三年到期全球投資等級債券證券投資信託基金(本基金有一定比重得投資於非投資等級之高風險債券且配息來源可能為本金)	新臺幣-A	112/05/30	206,502,173.82	2,168,965,477	10.5013
	新臺幣-B	112/05/30	149,487,750.77	1,522,308,870	10.1815
	美元-A	112/05/30	4,204,736.13	43,305,343.83	10.2973
	美元-B	112/05/30	4,780,036.30	47,732,527.73	9.9840
國泰 10 年以上投資級金融債券 ETF 證券投資信託基金(基金之配息來源可能為收益平準金)	新臺幣	112/10/04	2,882,458,000	48,517,991,206	16.8229

2. 經理公司最近二年度之會計師查核報告、資產負債表、綜合損益表及權益變動表
詳見後附財務報表

(五) 受處罰之情形

日期	函號	違規情形	主要處分內容
113.04.18	金管證投罰字第 1120365880 號 金管證投字第 11203658801 號 金管證投字第 11203658802 號	金管會 112 年 8 月至本公司國泰投信進行業務檢查後核處警告併處罰鍰 120 萬： 一、前全權委託投資經理人有以職務上知悉之消息，於全權委託投資帳戶從事個股交易期間，利用他人帳戶為相同個股買賣，且未向公司申報交易之情事； 二、買入海外債券之投資分析及檢討作業、對海外債券之信用風險分析及暴險部位管理、就投資私募基金之應募人提供具備充分之金融商品專業知識及交易經驗之聲明書未取得合理可信之佐證依據、對高齡客戶基金申購書內容之修改未經客戶確認，有作業面及內部管理面之缺失。	警告 120 萬 解除前投資經理人職務
112.06.17	金管證投字第 1120340849 號	金管會 111 年 12 月至本公司國泰投信進行專案業務檢查後核處糾正：前研究員及基金經理人配偶從事個股交易未依規定申報及投資相關人員之通訊設備控管未依規定辦理內控內稽作業欠妥適。	應予糾正

(六) 訴訟或非訴訟事件

無

【受益憑證銷售及買回機構之名稱、地址及電話】

▲銷售機構 ●買回機構

國泰證券投資信託股份有限公司及其分公司	▲●	台北市敦化南路二段 39 號 6 樓	02-2700-8399
國泰世華銀行全省分行	▲●	台北市松仁路 7 號 2 樓	02-8722-6666
兆豐國際商業銀行全省分行	▲	台北市吉林路 100 號 11 樓	02-2563-3156
臺灣新光商業銀行全省分行	▲	台北市信義區松仁路 32 號 4 樓之 1	02-8758-7288
臺灣銀行全省分行	▲	台北市武昌街一段 49 號	02-2349-3456
臺中商業銀行全省分行	▲	台中市西區民權路 87 號	04-2223-6021
第一商業銀行全省分行	▲	台北市重慶南路一段 30 號 17 樓	02-2348-1111
華南商業銀行全省分行	▲	台北市信義區松仁路 123 號	02-2371-3111
華泰商業銀行全省分行	▲	台北市中山區敬業四路 33 號 11 樓	02-2752-5252
臺灣土地銀行全省分行	▲	台北市懷寧街 53 號 4 樓	02-2348-3456
上海商業儲蓄銀行全省分行	▲	台北市仁愛路二段 16 號 2 樓	02-2356-8111
中國信託商業銀行全省分行	▲	台北市南港區經貿二路 166、168、170、186、188 號	02-3327-7777
永豐商業銀行全省分行	▲	台北市南京東路三段 36 號 3 樓	02-2506-3333
合作金庫銀行全省分行	▲	台北市松山區長安東路二段 225 號 10 樓	02-2173-8888
台北富邦商業銀行全省分行	▲	台北市民生東路三段 138 號 4 樓	02-2718-6888
彰化商業銀行全省分行	▲	台北市中山北路二段 57 號 12 樓	02-2536-2951
玉山商業銀行全省分行	▲	台北市松山區敦化北路 315 號 7 樓	02-2562-1313
安泰商業銀行全省分行	▲	台北市信義區信義路五段 7 號 16 樓	02-8101-2277
滙豐(台灣)商業銀行全省分行	▲	台北市信義區信義路五段 8 號	02-6633-5858
陽信商業銀行全省分行	▲	台北市北投區石牌路一段 88 號 3 樓	02-2820-8166
聯邦商業銀行全省分行	▲	台北市南京東路二段 137 號 3 樓	02-2507-4066
台新國際商業銀行全省分行	▲	台北市中山區中山北路 2 段 44 號 1 樓及地下 1 樓	02-2568-3988
元大商業銀行全省分行	▲	台北市敦化南路一段 66 號 3 樓	02-2173-6699
渣打國際商業銀行全省分行	▲	新竹市中央路 106 號	03-5276-417
星展(台灣)商業銀行全省分行	▲	台北市內湖區瑞光路 399 號 13 樓	02-6612-9373
王道商業銀行全省分行	▲	台北市內湖區堤頂大道二段 99 號 5 樓	02-8752-7000
瑞興商業銀行全省分行	▲	台北市中正區重慶南路一段 66-1 號 2 樓	02-7729-3900
凱基商業銀行全省分行	▲	台北市南京東路五段 125 號、127 號、125 號 2 樓及 125 號 3 樓	02-2751-6001
中華郵政股份有限公司及其分支機構	▲	台北市金山南路二段 55 號	02-2393-1261
國泰人壽保險股份有限公司及其分公司	▲	台北市仁愛路四段 296 號	02-2755-1399
國泰綜合證券股份有限公司及其分公司	▲	台北市敦化南路二段 333 號 20 樓	02-2326-9888
合作金庫證券股份有限公司及其分公司	▲	台北市松山區長安東路二段 225 號 6 樓(C 棟)	02-2731-9987
凱基證券股份有限公司及其分公司	▲	台北市重慶南路一段 2 號 14 樓	02-2314-8800
元大證券股份有限公司及其分公司	▲	台北市中山區南京東路 3 段 225 號 13、14 樓	02-2718-1234
統一綜合證券股份有限公司及其分公司	▲	台北市東興路 8 號 4 樓	02-2747-8266
康和綜合證券股份有限公司及其分公司	▲	台北市信義區基隆路 1 段 176 號 B1	02-8787-1888
第一金證券股份有限公司及其分公司	▲	台北市長安東路 1 段 22 號 4 樓	02-2563-6262

國泰中小成長基金公開說明書

司			
永豐金證券股份有限公司及其分公司	▲	台北市重慶南路 1 段 2 號 22 樓	02-2382-8732
群益金鼎證券股份有限公司及其分公司	▲	台北市松仁路 101 號 4 樓	02-8789-8888
元富證券股份有限公司及其分公司	▲	台北市大安區敦化南路二段 97 號 22 樓	02-2325-5818
華南永昌綜合證券股份有限公司及其分公司	▲	台北市民生東路四段 54 號 4 樓	02-2545-6888
國票綜合證券股份有限公司及其分公司	▲	台北市中山區樂群三路 128 號 3 樓	02-8502-1999
富邦綜合證券股份有限公司及其分公司	▲	台北市仁愛路 4 段 169 號 2 樓部分及 15 樓部分	02-8771-6888
臺銀綜合證券股份有限公司及其分公司	▲	台北市中正區重慶南路一段 58 號 6 樓	02-2388-2188#359
台新綜合證券股份有限公司及其分公司	▲	台北市中山北路二段 44 號 2 樓	02-5576-8912
兆豐證券股份有限公司及其分公司	▲	台北市中正區忠孝東路二段 95 號 4 樓	02-2327-8988
台中銀證券股份有限公司及其分公司	▲	台中市西區民族路 45 號 1 樓、2 樓	04-2223-6021
中國信託綜合證券股份有限公司及其分公司	▲	台北市南港區經貿二路 188 號 13 樓	02-6639-2000
基富通證券股份有限公司	▲	台北市松山區復興北路 365 號 8 樓	02-8712-1212
好好證券	▲	新北市板橋區中山路一段 156 之 1 號 2 樓	02-7755-7722
容海國際證券投資顧問股份有限公司及其分公司	▲	台北市南京東路五段 343 號 3 樓之 1	02-2756-0707
鉅亨證券投資顧問股份有限公司及其分公司	▲	台北市信義區松仁路 89 號 2 樓 A-2 室	02-2720-8126
安睿宏觀證券投資顧問股份有限公司及其分公司	▲	台北市內湖科技園區洲子街 105 號 2 樓	02-8797-5055
中租證券投資顧問股份有限公司及其分公司	▲	台北市內湖區堤頂大道二段 407 巷 22 號 5 樓之 1	02-7711-5599
華信證券投資顧問股份有限公司及其分公司	▲	台北市青島東路 7 號 5 樓之三、之四	02-7725-1489
先進全球證券投資顧問股份有限公司及其分公司	▲	台北市敦化北路 207 號 7 樓之 5	02-2718-6800

【特別記載事項】

證券投資信託事業遵守中華民國證券投資信託暨顧問商業同業公會
會員自律公約聲明書

聲 明 書

茲聲明本公司願遵守中華民國證券投資信託暨顧問商業同業公會
會員自律公約各條款之約定。

聲明人：國泰證券投資信託股份有限公司

負責人：張 錫



經理公司內部控制制度聲明書

國泰證券投資信託股份有限公司

內部控制制度聲明書

日期：113年03月04日

本公司民國112年度之內部控制制度係自行評估的結果，謹聲明如下：

- 一、本公司確知建立、實施和維護內部控制制度係本公司董事會及經理人之責任，本公司業已建立此一制度。其目的係在對營運之效果及效率(含獲利、績效及保障資產安全等)、報導具可靠性、及時性、透明性及符合相關規範暨相關法令規章之遵循等目標之達成，提供合理的確保。
- 二、內部控制制度有其先天限制，不論設計如何完善，有效之內部控制制度亦僅能對上述三項目標之達成提供合理的確保；而且，由於環境、情況之改變，內部控制制度之有效性可能隨之改變。惟本公司之內部控制制度設有自我監督之機制，缺失一經辨認，本公司即採取更正之行動。
- 三、本公司係依據「證券暨期貨市場各服務事業建立內部控制制度處理準則」(以下簡稱「處理準則」)規定之內部控制制度有效性之判斷項目，判斷內部控制制度之設計及執行是否有效。該「處理準則」所採用之內部控制制度判斷項目，係為依管理控制之過程，將內部控制制度劃分為五個組成要素：1.控制環境，2.風險評估，3.控制作業，4.資訊與溝通，及5.監督作業。每個組成要素又包括若干項目。前述項目請參見「處理準則」之規定。
- 四、本公司業已採用上述內部控制制度判斷項目，評估內部控制制度之設計及執行的有效性。
- 五、本公司基於前項評估結果，認為本公司於民國112年12月31日^{註1}的內部控制制度(含對子公司之監督與管理、資訊安全整體執行情形)，包括瞭解營運之效果及效率目標達成之程度、報導係屬可靠、及時、透明及符合相關規範暨相關法令規章之遵循有關的內部控制制度等之設計及執行，除附件所列事項外，係屬有效，其能合理確保上述目標之達成。
- 六、本聲明書將成為本公司募集基金公開說明書及投資說明書(私募基金、全權委託投資)之主要內容，並對外公開。上述公開之內容如有虛偽隱匿、詐欺及足致他人誤信等不法情事，將涉及證券投資信託及顧問法第八條、第十五條、第一百零五條、第一百零六條及期貨交易法一百一十五條等之法律責任。
- 七、本聲明書業經本公司民國113年03月04日董事會通過，出席董事6人中，有0人持反對意見，餘均同意本聲明書之內容，併此聲明。

國泰證券投資信託股份有限公司

董事長：張錫錫

總經理：張雍川

稽核主管：韓妍玲

資訊安全長：岳陳西



簽章



簽章



簽章



簽章

註1：證券暨期貨市場各服務事業內部控制制度之設計與執行，如於年度中存在重大缺失，應於內部控制制度聲明書中第四項後增列說明段，列舉並說明自行評估所發現之重大缺失，以及公司於資產負債日前所採取之改善行動與改善情形。

註2：聲明之日期為「會計年度終了日」。

國泰證券投資信託股份有限公司內部控制制度應加強事項及改善計畫



(基準日：112 年 12 月 31 日)

應 加 強 事 項	改 善 措 施	預 定 完 成 改 善 時 間
無		

註：請詳列遭主管機關處警告(含)以上或罰鍰新臺幣 24 萬元以上之處分；另併請詳列主管機關及中華民國證券投資信託暨顧問商業同業公會查核發現資訊安全缺失之改善情形。

經理公司公司治理運作情形

1. 公司治理之架構及規則

本公司參酌「中華民國證券投資信託暨顧問商業同業公會證券投資信託事業證券投資顧問事業公司治理實務守則」、「中華民國期貨業商業同業公會期貨信託事業暨期貨經理事業治理實務守則」及相關法令規範制定各項與公司治理相關之規範或揭露本公司公司治理之相關資訊。

2. 公司股權結構及股東權益

(1) 公司股權結構

詳見【經理公司概况】中(二)所列公司組織之相關內容，請參閱本基金公開說明書第 42 頁。

(2) 股東權益

本公司股東僅為法人股東一人時，依公司法或本章程規定，應由股東會行使之職權由董事會決議之。

3. 董事會之結構及獨立性

(1) 董事會之結構

本公司設置董事三至九人，由股東會就有行為能力之人選任之；法人為股東時，得當選為董事，但須指定自然人代表行使職務，亦得由其代表人當選為董事，代表人有數人時，得分別當選；任期為三年，得連選連任。公司董事應具備執行職務所必須之知識、技能及素養。

本公司現任董事(任期自民國一一二年七月十八日至民國一一五年七月十七日止)姓名、持有股數及主要學(經)歷。(詳見【經理公司概况】中(二)所列 4 之說明，請參閱本基金公開說明書第 51 頁。

(2) 董事會之獨立性

本公司目前雖未設獨立董事，但董事會執行業務均應依據法令及公司章程為之，且各董事應忠實執行業務，並盡善良管理人之注意義務。

4. 董事會及經理人之職責

(1) 董事會之職責

董事會遵照相關法令及公司章程之規定而管理、領導與控制本公司業務方向與經營方針。並須遵循本公司「董事會議事規範」之相關規範執行職務。

(2) 經理人之職責

本公司設置總經理一人及副總經理若干人，依董事會之指示執行職務，並應隨時向董事長及董事會報告重要業務決定。

5. 審計委員會或監察人之組成、職責及獨立性

(1) 監察人之組成

本公司目前設置監察人一人，由股東會就有行為能力之人選任之。法人為股東時，得當選為監察人，但須指定自然人代表行使職務，亦得由其代表人當選為監察人，代表人有數人時，得分別當選，監察人之任期均為三年，連選者得連任。

職稱	姓名	選任/指派日期	任期屆滿日期	持有本公司股份 股數(仟股) 持股比率	持有本公司股份 股數(仟股) 持股比率	主要經(學)歷	備註
				選任時	現在		
監察人	洪瑞鴻	112.07.18	115.07.17	150,000 100%	150,000 100%	國泰金控財務處會計部協理 東吳大學會計系學士	國泰金融控股 (股)公司代表人

(2) 監察人之職責

- (1) 查核公司財務狀況。
- (2) 審查並稽核會計簿冊及文件。
- (3) 其他依法令所授予之職權。

(3) 監察人之獨立性

本公司目前設置監察人未設審計委員會。監察人除依公司法行使職權外，尚得列席董事會會議陳述意見，但無表決權。監察人查核帳簿表冊時應簽名或加蓋其印章，並提出報告於股東會。監察人對於前項所定事務，得代表公司委託律師或會計師辦理之。

6. 董事、監察人、總經理及副總經理之酬金結構及政策，以及其與經營績效及未來風險之關聯性

本公司由法人股東一人所組織，全體董事、監察人之報酬由該法人股東依參酌其貢獻價值，依同業通常水準支給議定之，並得給付相當之交通費或其他津貼。

總經理及副總經理之報酬，由董事會參酌其貢獻價值，依同業通常水準核定「薪酬給付準則」，授權董事長於準則範圍內核定之。

7. 董事、監察人之進修情形

本公司不定期將董監事進修之相關函文及課程資料提供予全體董監事參閱，本屆董監事進修情形如下：

職稱	姓名	課程名稱	進修日期
董事	張雍川	【投信】員工誠信及道德行為	112.7.20
董事	張雍川	【投信】2023年上半年資訊安全教育訓練	112.7.20
董事	張雍川	【投信】2023年上半年社交工程教育訓練	112.7.20
董事	張雍川	【投信】持續營運管理(BCM)	112.7.20
董事	張雍川	【投信】年度風險管理通識課程	112.7.20
董事	張雍川	【投信】利害關係人年度線上訓練	112.7.20
董事	李長庚	亞太永續博覽會	112.7.21
董事	李長庚	金融白皮書期中審查會議	112.7.25
董事	李長庚	與內政部刑事局簽署「金融阻駭反詐騙資安聯防」合作意向書	112.8.1
董事	郭明鑑	【2023下半年】經營管理研討會議	112.7.19

國泰中小成長基金公開說明書

職 稱	姓 名	課 程 名 稱	進 修 日 期
董事	郭明鑑	生成式 AI 位金融業帶來的機遇與風險_資安講座	112.7.28
董事	李長庚	與內政部刑事局簽署「金融阻駭反詐暨資安聯防」合作意向書	112.8.1
董事	郭明鑑	2023 性騷擾防治課程	112.8.8
董事	郭明鑑	2023 金融友善教育訓練	112.8.15
監察人	洪瑞鴻	國泰金控資料分級教育訓練	112.8.14
監察人	洪瑞鴻	國泰投信生成式 AI 為金融業帶來的機遇與風險資安講座	112.8.14
董事	李長庚	金融建言白皮書的期末審查	112.8.24
董事	李長庚	銀行公會-金融研訓基金委員會	112.8.31
董事	李長庚	銀行公會理監事會議	112.8.31
董事	李長庚	人才發展與 AI	112.9.24
董事	李長庚	中華民國銀行公會會員大會	112.9.26
董事	蔡宜芳	2023 台灣地緣政治高峰論壇	112.9.11
董事	蔡宜芳	產險登錄業務員訓練課程	112.9.30
董事	蔡宜芳	壽險登錄業務員訓練課程	112.9.30
監察人	洪瑞鴻	國泰金控 2023 年風險管理年度教育訓練	112.8.30
監察人	洪瑞鴻	發行人證券商證券交易所會計主管持續進修班	112.9.18~9.19
監察人	洪瑞鴻	國泰金控 2023 年「員工誠信及道德行為教育訓練」	112.9.22
董事	李長庚	企業永續發展協會_第九屆第六次理監事會議	112.10.17
董事	李長庚	2023 TWCAE 臺灣氣候行動博覽會	112.10.20
董事	李長庚	台灣企業永續研訓中心-專題演講暨 CEO 講堂	112.10.26
董事	李長庚	與永續者同行-綠色淨零 金融與永續投資高峰論壇	112.10.31
董事	郭明鑑	2023 年董事高階管理人員洗錢防制級打擊資恐教育訓練	112.10.17
董事	郭明鑑	【投信】董、監事洗錢防制打擊資恐訓練	112.10.17
董事	郭明鑑	(Bank)2023 年下半年度全航員工洗錢防制教育訓練	112.10.16
董事	郭明鑑	薪酬結構暨員工福利調整方向說明	112.10.5
董事	郭明鑑	現金增資員工認股及員工信託說明	112.10.4
董事	郭明鑑	(Bank)2023 年下半年社交工程防護宣導課程	112.10.4
董事	郭明鑑	(Bank)2023 年檢舉制度	112.10.4
董事	郭明鑑	2023 董事會資安諮詢小組:資安講座自掃門前雪的安全不等於真安全	112.10.3
董事	郭明鑑	(Bank)2023 年風險管理通識課程	112.10.3
董事	郭明鑑	(Bank)2023 年員工誠信及道德行為教育訓練	112.10.3

國泰中小成長基金公開說明書

職稱	姓名	課程名稱	進修日期
董事	蔡宜芳	【人壽】選修-109年董監線上課程	112.10.30
董事	蔡宜芳	【數位應用】數據分析必修課程	112.10.26
董事	蔡宜芳	【DEI微課程】EP1 - 認識	112.10.26
董事	蔡宜芳	[產險] 112年產險登錄業務員訓練課程_進階	112.10.26
董事	蔡宜芳	【ESG永續學程】EP2 - 接軌世界趨勢的國泰永續策略 人壽班	112.10.24
董事	蔡宜芳	【DEI微課程】EP3 - 啟程。邁向多元包容職場	112.10.24
董事	蔡宜芳	【人壽】112年度內部法遵_F. 高齡客戶投保權益保障課程(教育訓練部) 高管班次	112.10.24
董事	蔡宜芳	【投信】董、監事洗錢防制打擊資恐訓練	112.10.24
董事	蔡宜芳	【ESG永續學程】EP3 - 國泰永續策略發展主軸：氣候 人壽班	112.10.23
監察人	洪瑞鴻	國泰投信董、監事洗錢防制打擊資恐訓練	112.10.11
監察人	洪瑞鴻	ESG永續學程 - 國泰永續策略發展主軸：氣候	112.10.23
董事	郭明鑑	(Bank)2023年自行查核作業	112.11.2
董事	郭明鑑	(Bank)2023年下半年資訊安全暨互聯網基礎課程	112.11.1
監察人	洪瑞鴻	【金控】2023年第二次社交工程教育訓練	112.11.3
監察人	洪瑞鴻	ESG永續學程 - 國泰永續策略發展主軸：健康	112.11.24
董事	李長庚	集團資安講座-地緣政治判斷及台海安全情勢分析	113.1.4
董事	李長庚	政大EMBA授課	113.1.6
董事	李長庚	共生 x 共創 - 2024天下經濟論壇	113.1.17
董事	郭明鑑	地緣政治判斷及台海安全情勢分析_資安講座	113.1.4
董事	蔡宜芳	【人壽】失智友善天使/組織認證課程(綜合企劃部)	113.1.3
董事	蔡宜芳	天下經濟論壇冬季場	113/1/13-113/1/14
監察人	洪瑞鴻	金融資安雲端實務分享_資安講座(國泰投信)	113.1.24
監察人	洪瑞鴻	地緣政治判斷及台海安全情勢分析_資安講座(國泰投信)	113.1.24
董事	李長庚	先行者聯盟	113.2.22

8. 利害關係人之權利與關係

(1) 本公司訂有「董事會處理利害關係人授信以外交易之程序」以茲遵循，摘要說明如下：

- (1) 制定目的及依據：為落實執行金融控股公司法(以下簡稱“金控法”)第四十五條有關對利害關係人為授信以外交易(以下簡稱“利害關係人交易”)，其條件不得優於其他同類對象之規定，特依據國泰金控之相關規範訂定交易程序。
- (2) 董事決議之原則：利害關係人交易應不損及本公司經營之安全穩健，且不違反董事之忠實

義務；董事為決議時應以本公司之利益為第一優先，不得濫用其職位犧牲公司之利益圖利自己，並應避免利益衝突。董事會對於涉及特定董事潛在利益衝突案件為決議時，與決議事項有自身利害關係之董事，其利益迴避及表決權數之計算，應符合法令規定。

- (3) 利害關係人交易提報董事會時，應檢具下列書面文件，供董事會為決議之參考，並應於董事會作成決議前，對全體董事揭露已存在或潛在之利益衝突：
 - 1) 預計向利害關係人購買、租賃或出售不動產或其他資產予利害關係人，應提出交易價格業經獨立評估，或交易條件不優於其他同類對象之證明文件供董事會為決議之參考。
 - 2) 與利害關係人為前款以外之交易，應提出交易條件不優於其他同類對象之證明文件供董事會為決議之參考。但交易無同類對象可供比較時，得提供交易價格業經獨立評估之證明文件（由會計師、財務顧問、鑑定估價師等專業公正之第三人就交易價格所出具之獨立評估意見）或會計師出具交易價格係為會計上合理成本或費用之意見書。
- (4) 董事會議事錄：本公司董事會決議通過利害關係人交易，應於議事錄中載明下列事項：
 - 1) 董事會於作成決議前，對全體董事揭露已存在或潛在之利益衝突。
 - 2) 董事會作成相關決議之理由。
- (5) 本規範之訂定、修正或廢止應經董事會同意。

(2) 本公司利害關係人詳見【經理公司概况】中（三）所列利害關係公司揭露，請參閱本基金公開說明書第 51 頁。

9. 風險管理資訊

- (1) 本公司設有專責獨立之風險管理處，負責監控本公司經營業務之投資風險與決策風險，且為落實風險管理制度，本公司於董事會下設置風險管理委員會，以有效規劃、監督、及執行本公司之風險管理事務。
- (2) 本公司為建立執行風險管理作業之準則，訂定「風險管理政策」，目的在於規範本公司之風險管理要點、措施、及運作程序，以辨明及監管各項風險，範圍則包括風險管理文化、風險管理組織架構、風險管理作業流程與風險量化管理。

10. 對於法令規範資訊公開事項之詳細辦理情形

- (1) 每年二月底前將基金年度財務報告上傳至公開資訊觀測站及本公司網站。
- (2) 每年三月底前將公司年度財務報告上傳至公開資訊觀測站及本公司網站。
- (3) 每季終了一個月內更新公開說明書及簡式公開說明書，按季更新或不定期修正公開說明書者，於更新或修正後三日內，將更新或修正後公開說明書上傳至公開資訊觀測站及本公司網站。
- (4) 本公司將公司及所經理之各基金相關資訊詳實即時且正確揭露於本公司網站，以利股東、投資人及利害關係人等參考。網站亦設有專人負責維護並即時更新，務求揭露資料之詳實正確。
- (5) 屬於重大訊息應揭露事項，悉依據國泰金控暨其子公司重大訊息之發布程序及相關管理機制辦理。
- (6) 所有應公開之資訊皆已依相關法定方式予以揭露。
- (7) 資訊揭露處所

- 1) 本公司網站：www.cathaysite.com.tw
- 2) 公開資訊觀測站：mops.twse.com.tw
- 3) 投信投顧公會網站：www.sitca.org.tw
- 4) 期信基金資訊公告：<https://futures-announce.fundclear.com.tw/FMA.app>
- 5) 本公司、銷售機構及其全省分支機構均備有基金公開說明書。

11. 公司治理之運作情形和公司本身訂定之公司治理相關規範之差距與原因

項目	運作情形	與公司治理相關規範之差距與原因
一、公司股權結構及股東權益		
(一)公司處理股東建議或糾紛等問題之方式	本公司現為金控子公司，國泰金融控股股份有限公司為本公司唯一股東，並無一般公司處理股東建議及爭議事項之處理。	無
(二)公司掌握實際控制公司之主要股東及主要股東之最終控制者名單之情形	本公司目前為國泰金融控股股份有限公司 100%持股之子公司。	無
(三)公司建立與關係企業風險控管機制及防火牆之方式	本公司遵循相關規範，訂有各項與利害關係人交易之管理政策及內部規範等制度或規章辦法，並配合建置利害關係人資料庫，各部門於進行交易時皆需查詢系統，以執行關係企業風險控管機制；本公司並已訂定「防火牆政策」以建立關係企業防火牆。	無
二、董事會之組成及職責		
(一) 公司設置獨立董事之情形	本公司尚未設置獨立董事	本公司雖未設置獨立董事，但歷年董事會之運作均依照法令、公司章程規定及股東會決議行使職權。所有董事除具備執行職務所必須之專業知識、技能及素養外、均本著忠實誠信原則及注意義務，為所有股東創造最大利益。 因目前尚無強制要求設置獨立董事之法規，將視日後法令規定辦理。
(二) 定期評估簽證會計師	本公司至少每年一次評估簽證會	無

項目	運作情形	與公司治理相關規範之差距與原因
獨立性之情形	計師之獨立性，並提報董事會決議通過。 112.03.08 第八屆第十八次董事會 113.03.04 第九屆第五次董事會	
三、監察人之組成及職責		
(一) 公司設置獨立監察人之情形	本公司尚未設置獨立監察人	監察人本身之職責即依公司法規定監督公司業務之執行核查核財務表冊，本著誠信原則，發揮其監督功能。
(二) 監察人與公司之員工及股東溝通之情形	溝通情形正常	無
四、建立與利害關係人溝通管道之情形	本公司設有官方網站及客戶服務部，利害關係人可透過電話、網站、信函等多重管道與本公司溝通；內部員工亦有順暢之溝通管道。	無
五、資訊公開		
(一) 公司架設網站，揭露財務業務及公司治理資訊之情形	有關財務業務及公司治理之資訊，依規定輸入指定網站，另於本公司網站中含有公司簡介、基金簡介及最新消息等相關資訊，本公司網址： www.cathayholdings.com.funds	無
(二) 公司採行其他資訊揭露之方式	本公司設置發言人並落實發言人制度，除於規定期限內依法令規範揭露相關事項外，各部門依其職權將各項應揭露資訊送交金控代為發佈。	無
六、公司設置審計委員會及其他各類功能委員會之運作情形	本公司基於企業社會責任與永續經營之理念，設置企業永續委員會，定期就公司營運相關之環境、社會及公司治理之議題之風險、核心營運系統及設備之營運持續與韌性能力，進行分析與評估，提出因應方案提報董事會。	無

12. 關係人交易相關資訊：詳見後附【財務報表】附註所述之關係人交易之資料

13. 其他公司治理之相關資訊

- (1) 本公司隨時注意國內公司治理制度之發展，據以檢討改進公司所建置之相關制度，以提昇公司治理成效。
- (2) 本公司之公司治理相關資訊均揭露於公司網站或各基金之公開說明書。
- (3) 本公司董事及監察人多能適時出席董事會議，且董事對於有利害關係議案均能遵循迴避之原則。

(4) 基金經理人酬金結構及政策(註)

本政策係為將本公司之酬金誘因、投資人利益、與風險調整後的實質報酬之間的利益予以一致化，以提升投資人利益價值與本公司整體的長期穩健發展。

- 1) 依據：中華民國證券投資信託暨顧問商業同業公會證券投資信託事業基金經理人酬金核定守則。
- 2) 適用對象：基金經理人。
- 3) 本政策所稱之酬金範圍如下：
 - i) 報酬：包括薪資、職務加給、退職退休金、離職金及其他各類獎金。
 - ii) 酬勞：員工紅利。
 - iii) 業務執行費：包括車馬費、配車及各種津貼。
- 4) 本政策之訂定原則如下：
 - i) 參酌董事會之建議，設定基金績效目標，並將特定風險因素列入考量。
 - ii) 依據未來風險調整後之基金長期績效，訂定績效考核及酬金標準或結構與制度。
 - iii) 本公司董事會將參酌「證券投資信託事業風險管理實務守則」之相關規定，負責審視基金經理人之酬金政策。
 - iv) 酬金獎勵制度不應引導基金經理人為追求酬金而從事有損害投資人權益之虞的投資或交易行為，公司並應定期審視基金經理人酬金獎勵制度與績效表現，以確保其符合公司之風險胃納。
 - v) 基金經理人之酬金支付時間，應配合未來風險調整後之獲利，以避免公司於支付酬金後卻蒙受損失之不當情事。依據績效表現發放之酬金獎勵應採長期誘發機制，將該酬金內容之適當比率以遞延方式支付。
 - vi) 於評估基金經理人對公司獲利之貢獻時，應依證券投資信託產業之整體狀況及本公司未來之效益水平，以釐清該績效是否確屬其個人之貢獻。
 - vii) 基金經理人之離職金約定應依據已實現且風險調整後之績效予以訂定，以避免短期任職後卻領取大額離職金等不當情事。

- (5) 績效考核制度與架構：基金經理人之考核項目設定主要以市場基金排名名次、各基金年度期望報酬達成率及投資研究單位主管評比等各項可以有效評估基金經理人績效之項目為考核之內容。

(6) 基金經理人酬金結構與政策

1) 薪資

評估基金經理人之學、經歷背景，及參考市場薪資水準，給付合理薪資。基本薪資結構包含本薪及伙食費，新任時以聘書敘薪內容為依據。

2) 獎金：本公司獎金分為年終獎金及績效獎金等。

- i) 年終獎金：公司年終獎金依公司獲利狀況提撥並依管理資產及整體經營情況予以調整。年終獎金發放月數則依據績效考核結果分配。
- ii) 績效獎金：依據基金長期績效及風險考量為基礎訂定本公司基金績效獎勵辦法，其架構包括季度、年度、二年度及特殊貢獻，並以絕對績效、相對績效及得獎項目等為評量獎金核發之依據。

【註：本項揭露係依金管會九十九年七月二十八日金管證投字第 0990035424 號函辦理。】

本基金信託契約與契約範本條文對照表

條文	國泰中小成長證券投資信託基金 證券投資信託契約	國內開放式股票型基金證券投資信託契約 範本(112.1.18 金管證投字第 1103648051 號函)	說明
	<p>國泰證券投資信託股份有限公司(以下簡稱經理公司)為在中華民國境內發行受益憑證,募集國泰中小成長證券投資信託基金(以下簡稱本基金),並與台北富邦商業銀行股份有限公司(以下簡稱基金保管機構,係於九十四年十一月十一日承受國泰世華商業銀行之基金保管機構權利義務與責任。)簽訂本證券投資信託契約(以下簡稱本契約),本契約係為依證券投資信託及顧問法、證券投資信託基金管理辦法及其他中華民國有關法令之規定,訂立本契約,以規範經理公司、基金保管機構及本基金受益憑證持有人(以下簡稱受益人)間之權利義務。經理公司及基金保管機構自本契約簽訂並生效之日起為本契約當事人。除經理公司拒絕其中購者外,申購人自申購並繳足全部價金之日起,成為本契約當事人。</p>	<p>_____證券投資信託股份有限公司(以下簡稱經理公司)為在中華民國境內發行受益憑證,募集_____證券投資信託基金(以下簡稱本基金),與_____ (以下簡稱基金保管機構),依證券投資信託及顧問法及其他中華民國有關法令之規定,本於信託關係以經理公司為委託人、基金保管機構為受託人訂立本證券投資信託契約(以下簡稱本契約),以規範經理公司、基金保管機構及本基金受益憑證持有人(以下簡稱受益人)間之權利義務。經理公司及基金保管機構自本契約簽訂並生效之日起為本契約當事人。除經理公司拒絕申購人之申購外,申購人自申購並繳足全部價金之日起,成為本契約當事人。</p>	<p>定型化契約空白處填入基金名稱及經理公司與基金保管機構名稱。</p>
第一條	定義	定義	
	本契約所使用名詞之定義如下:	本契約所使用名詞之定義如下:	
	二、本基金:指為本基金受益人之權益,依本契約所設立之國泰中小成長證券投資信託基金,本基金包括以本基金購入之各項資產。	二、本基金:指為本基金受益人之權益,依本契約所設立之_____證券投資信託基金。	定型化契約空白處填入基金名稱。
	三、經理公司:指國泰證券投資信託股份有限公司,即依本契約及中華民國有關法令規定經理本基金之公司。	三、經理公司:指_____證券投資信託股份有限公司,即依本契約及中華民國有關法令規定經理本基金之公司。	定型化契約空白處填入經理公司名稱。
	四、基金保管機構:指台北富邦商業銀行股份有限公司,本於信託關係,擔任本契約受託人,依經理公司之運用指示從事保管、處分、收付本基金,並依證券投資信託及顧問法及本契約辦理相關基金保管業務之信託公司或兼營信託業務之銀行。	四、基金保管機構:指_____,本於信託關係,擔任本契約受託人,依經理公司之運用指示從事保管、處分、收付本基金,並依證券投資信託及顧問法及本契約辦理相關基金保管業務之信託公司或兼營信託業務之銀行。	定型化契約空白處填入基金保管機構名稱。

國泰中小成長基金公開說明書

條文	國泰中小成長證券投資信託基金 證券投資信託契約	國內開放式股票型基金證券投資信託契約 範本(112.1.18 金管證投字第 1103648051 號函)	說明
	六、受益憑證：指經理公司為募集本基金而發行，用以表彰受益人對本基金所享權利並登載於經理公司開設於證券集中保管事業之保管劃撥帳戶下登錄專戶之受益權單位數。	六、受益憑證：指經理公司為募集本基金而發行，用以表彰受益人對本基金所享權利之有價證券。	本基金受益憑證以無實體發行。
	八、本基金受益憑證發行日：指經理公司首次將受益憑證登載於經理公司開設於證券集中保管事業之保管劃撥帳戶下登錄專戶之日。	八、本基金受益憑證發行日：指經理公司發行並首次交付本基金受益憑證之日。	本基金受益憑證以無實體發行。
	刪除 (以下項目依序調整)	十五、收益平準金：指自本基金成立日起，計算日之每受益權單位淨資產價值中，相當於原受益人可分配之收益金額。	本基金不分配收益。
	十五、買回日：指受益憑證買回申請書及其相關文件之書面、電子資料或其他約定方式到達經理公司或公開說明書所載基金銷售機構之次一營業日。	十六、買回日：指受益憑證買回申請書及其相關文件之書面或電子資料到達經理公司或公開說明書所載基金銷售機構之次一營業日。	配合實務修訂。
	二十、證券交易所：指臺灣證券交易所股份有限公司。	二十一、證券交易所：指台灣證券交易所股份有限公司。	酌修文字。
	刪除	二十七、收益分配基準日：指經理公司為分配收益計算每受益權單位可分配收益之金額，而訂定之計算標準日。	本基金不分配收益。
	二十六、各類型受益權單位：指本基金所發行之各類型受益權單位，分為新臺幣計價受益權單位及美元計價 I 類型受益權單位；美元計價 I 類型受益權單位限於非中華民國居民且符合金融消費者保護法第四條規定之「專業投資機構」或「符合一定財力或專業能力之法人」申購。	新增	依據金管證投字第 1090144270 號函辦理國內股票型基金增發外幣級別(美元計價 I 類型)。
	二十七、新臺幣計價受益權單位：指本基金所發行之新臺幣計價受益權單位。	新增	本基金新增發行外幣計價受益權單位，配合增訂相關條文。
	二十八、外幣計價受益權單位：指本基金		

條文	國泰中小成長證券投資信託基金 證券投資信託契約	國內開放式股票型基金證券投資信託契約 範本(112.1.18 金管證投字第 1103648051 號函)	說明
	<u>所發行之美元計價 I 類型受益權單位。</u>		
	<u>二十九、基準貨幣：指用以計算本基金淨資產價值之貨幣單位，本基金基準貨幣為新臺幣。</u>		
	<u>三十、基準受益權單位：指用以換算各類型受益權單位及計算本基金總受益權單位數之依據，本基金基準受益權單位為新臺幣計價受益權單位。</u>		
第 二 條	本基金名稱及存續期間	本基金名稱及存續期間	
	一、本基金為股票型並分別以新臺幣及美元計價之開放式基金，定名為 <u>國泰中小成長證券投資信託基金</u> 。	一、本基金為股票型之開放式基金，定名為 <u>(經理公司簡稱)(基金名稱)證券投資信託基金</u> 。	定型化契約空白處填入基金名稱。
	二、本基金之存續期間為不定期限；本契約終止時，本基金存續期間即為屆滿。	二、本基金之存續期間為不定期限；本契約終止時，本基金存續期間即為屆滿。 <u>或本基金之存續期間為_____；本基金存續期間屆滿或有本契約應終止情事時，本契約即為終止。</u>	本基金之存續期間為不定期限
第 三 條	本基金總面額	本基金總面額	
	一、本基金首次淨發行總面額最低為新臺幣陸億元。 <u>其中，</u> <u>(一)新臺幣計價受益權單位每受益權單位面額為新臺幣壹拾元。</u> <u>(二)外幣計價受益權單位首次淨發行總面額最高為等值新臺幣壹佰億元，每受益權單位面額以每基準受益權單位面額按該外幣計價受益權單位首次銷售日依本契約第三十條第二項規定之該類型受益權單位計價貨幣與新臺幣之匯率換算後得出。具體面額於首次銷售日後揭露於最新公開說明書。</u>	一、本基金首次淨發行總面額最低為新臺幣_____元(不得低於新臺幣參億元)。 <u>每受益權單位面額為新臺幣壹拾元。</u>	定型化契約空白處填入最低淨發行總面額。 本基金新增發行外幣計價受益權單位，配合實務增訂外幣計價受益權單位最高總面額、每受益權單位面額。
	二、外幣計價受益權單位之每一受益權單位得換算為一基準受益權單位。有關各類型受益權單位最高淨發行受益權單位總數依最新公開說明書規定。	新增	本基金新增發行外幣計價受益權單位，增訂每一外幣計價受益權單位得換算為一
	三、經理公司募集本基金外幣計價受益權		

條文	國泰中小成長證券投資信託基金 證券投資信託契約	國內開放式股票型基金證券投資信託契約 範本(112.1.18 金管證投字第 1103648051 號函)	說明
	單位，經金管會申請核准或申報生效後，於符合法令所規定之條件時，得辦理追加募集。		基準受益權單位及外幣計價追加募集等相關內容
	四、本基金經金管會核准募集後，自八十九年十二月六日起開始募集，自募集日起三十天內應募足前項規定之最低淨發行總面額。在上開期間內募集之受益憑證淨發行總面額已達最低淨發行總面額，本基金於上開期間屆滿後，仍得繼續發行受益憑證募集之。募足首次最低淨發行總面額或外幣計價受益權單位最高淨發行總面額後，經理公司應檢具清冊（包括受益憑證申購人姓名、受益權單位數及金額）及相關書件向金管會申報。	二、本基金經金管會申請核准或申報生效後，除法令另有規定外，應於申請核准或申報生效通知函送達日起六個月內開始募集，自開始募集日起三十日內應募足前項規定之最低淨發行總面額。在上開期間內募集之受益憑證淨發行總面額已達最低淨發行總面額，本基金於上開期間屆滿後，仍得繼續發行受益憑證銷售之。募足首次最低淨發行總面額後，經理公司應檢具清冊（包括受益憑證申購人姓名、受益權單位數及金額）及相關書件向金管會申報。	配合實務修訂。
	五、本基金之各類型受益權，按各類型已發行受益權單位總數，平均分割；每一受益權單位有同等之權利，即本金受償權、受益人會議之表決權及其他依本契約或法令規定之權利。	三、本基金之受益權，按已發行受益權單位總數，平均分割；每一受益權單位有同等之權利，即本金受償權、收益之分配權、受益人會議之表決權及其他依本契約或法令規定之權利。	本基金不分配收益。
第四條	受益憑證之發行 一、本基金受益憑證分為二類型發行，即新臺幣計價受益憑證及美元計價 I 類型受益憑證。 (以下項目依序調整)	受益憑證之發行 新增	本基金新增發行外幣計價受益權單位，配合實務增訂相關內容。
	二、經理公司發行受益憑證，應經金管會之事先核准。本基金成立前，不得發行受益憑證，本基金受益憑證發行日至遲不得超過自本基金成立日起算三十日。	一、經理公司發行受益憑證，應經金管會之申請核准或申報生效後，於開始募集前於日報或依金管會所指定之方式辦理公告。本基金成立前，不得發行受益憑證，本基金受益憑證發行日至遲不得超過自本基金成立日起算三十日。	配合實務修訂。
	三、本基金各類型受益憑證分別表彰各類型受益權，每一受益憑證所表彰之受益權單位數，以四捨五入之方式計算至小數點以下第一位。	二、受益憑證表彰受益權，每一受益憑證所表彰之受益權單位數，以四捨五入之方式計算至小數點以下第 位。受益人得請求分割受益憑證，但分割後換發之每一受益憑證，其所表	定型化契約空白處填入受益權單位數計算單位。

條文	國泰中小成長證券投資信託基金 證券投資信託契約	國內開放式股票型基金證券投資信託契約 範本(112.1.18 金管證投字第 1103648051 號函)	說明
		彰之受益權單位數不得低於_____單位。	
	四、本基金各類型受益憑證為記名式，採無實體發行，不印製實體受益憑證。	三、本基金受益憑證為記名式。	本基金受益憑證以無實體發行。
	刪除 (以下項目依序調整)	七、本基金除採無實體發行者，應依第十項規定辦理外，經理公司應於本基金成立日起三十日內依金管會規定格式及應記載事項，製作實體受益憑證，並經基金保管機構簽署後發行。	本基金受益憑證以無實體發行。
	刪除	八、受益憑證應編號，並應記載證券投資信託基金管理辦法規定應記載之事項。	本基金受益憑證以無實體發行。
	八、本基金受益憑證發行日後，經理公司應於基金保管機構收足申購價金之日起，於七個營業日內以帳簿劃撥方式交付受益憑證予申購人。	九、本基金受益憑證發行日後，經理公司應於基金保管機構收足申購價金之日起，於七個營業日內依規定製作並交付受益憑證予申購人。	本基金受益憑證以無實體發行。
	九、本基金受益憑證以無實體發行，應依下列規定辦理： (六) 受益人向經理公司或基金銷售機構所為之申購，其受益憑證係登載於經理公司開設於證券集中保管事業之保管劃撥帳戶下之登錄專戶。 刪除	十、本基金受益憑證以無實體發行時，應依下列規定辦理： (六) 受益人向經理公司或基金銷售機構所為之申購，其受益憑證係登載於經理公司開設於證券集中保管事業之保管劃撥帳戶下之登錄專戶，或得指定其本人開設於經理公司或證券商之保管劃撥帳戶。登載於登錄專戶下者，其後請求買回，僅得向經理公司或其委任之基金銷售機構為之。 (七) 受益人向往來證券商所為之申購或買回，悉依證券集中保管事業所訂相關辦法之規定辦理。	本基金受益憑證以無實體發行。
	十、其他受益憑證事務之處理，依「受益憑證事務處理規則」規定。	十一、其他受益憑證事務之處理，依「受益憑證事務處理規則」規定辦理。	配合實務修訂。
第五條	受益權單位之申購 一、本基金各類型每受益權單位之申購價金包括發行價格及申購手續費，申購手續費由經理公司訂定，但美元計價！	受益權單位之申購 一、本基金每受益權單位之申購價金包括發行價格及申購手續費，申購手續費由經理公司訂定。	本基金新增發行外幣計價受益權單位，配合實務修訂相關內容。

條文	國泰中小成長證券投資信託基金 證券投資信託契約	國內開放式股票型基金證券投資信託契約 範本(112.1.18 金管證投字第 1103648051 號函)	說明
	<p><u>類型受益憑證每受益權單位之申購價金為每受益權單位發行價格，不收取申購手續費。投資人申購本基金，申購價金應以所申購受益權單位之計價貨幣支付，涉及結匯部分並應依「外匯收支或交易申報辦法」之規定辦理結匯事宜，或亦得以其本人外匯存款戶轉帳支付申購價金。</u></p>		
	<p>二、本基金每受益權單位之發行價格如下： (一) 本基金成立日前(不含當日)，每受益權單位之發行價格為新臺幣壹拾元。 (二) 本基金自成立日起，<u>各類型受益憑證每受益權單位之發行價格為申購日當日該類型受益權單位每受益權單位淨資產價值。</u> (三) 本基金成立後，<u>部分類型受益權單位之淨資產價值為零者，該類型每受益權單位之發行價格，為經理公司於經理公司網站揭露之銷售價格。前述銷售價格係按基準受益權單位之每單位淨值依本契約第三十條第二項規定之該類型受益權單位計價貨幣與基準貨幣之匯率換算後，乘上本契約第三條第二項該類型受益權單位與基準受益權單位之換算比率計算。</u></p>	<p>二、本基金每受益權單位之發行價格如下： (一) 本基金成立日前(不含當日)，每受益權單位之發行價格為新臺幣壹拾元。 (二) 本基金成立日起，每受益權單位之發行價格為申購日當日每受益權單位淨資產價值。 新增</p>	<p>配合實務修訂。</p>
	<p>四、<u>本基金各類型(I類型除外)受益憑證申購手續費不列入本基金資產，每受益權單位之申購手續費最高不得超過發行價格之百分之二。本基金各類型申購手續費依最新公開說明書規定。</u></p>	<p>四、<u>本基金受益憑證申購手續費不列入本基金資產，每受益權單位之申購手續費最高不得超過發行價格之百分之___。本基金申購手續費依最新公開說明書規定。</u></p>	<p>空白處填入基金申購手續費上限。</p>
	<p>五、經理公司得自行銷售或委任基金銷售機構，辦理基金銷售業務。</p>	<p>五、經理公司得委任基金銷售機構，辦理基金銷售業務。</p>	<p>配合實務修訂。</p>

條文	國泰中小成長證券投資信託基金 證券投資信託契約	國內開放式股票型基金證券投資信託契約 範本(112.1.18 金管證投字第 1103648051 號函)	說明
	<p>六、<u>本基金之申購，應符合下列規定：</u></p> <p>(一)經理公司應依<u>本基金各類型受益權單位</u>之特性，訂定其受理<u>本基金各類型受益權單位</u>申購申請之截止時間，除能證明<u>申購人</u>係於受理截止時間前提出申購申請者外，逾時申請應視為次一營業日之交易。本基金受理申購申請之截止時間若因不同級別而有差異者，經理公司應基於公平對待投資人及不影響投資人權益原則辦理，並於公開說明書及銷售文件充分揭露。受理申購申請之截止時間，經理公司應確實嚴格執行，並應將該資訊載明於公開說明書、相關銷售文件或經理公司網站。</p> <p>(二)申購人應於申購當日將基金申購書件併同申購價金交付經理公司或申購人將申購價金直接匯撥至基金專戶或經理公司委由證券集中保管事業辦理基金款項收付時該事業指定之銀行帳戶。投資人透過特定金錢信託方式申購基金，應於申購當日將申請書件及申購價金交付<u>基金銷售機構</u>。除經理公司及以特定金錢信託方式受託投資之<u>基金銷售機構</u>得收受申購價金外，其他<u>基金銷售機構</u>僅得收受申購書件，申購人應依<u>基金銷售機構</u>之指示將申購價金直接匯撥至<u>基金保管機構設立之基金專戶</u>。經理公司應以申購人申購價金進入基金專戶或經理公司委由證券集中保管事業辦理基金款項收付時該事業指定之銀行帳戶當日淨值為計算標準，計算申購單位數。</p>	<p>六、經理公司應依本基金之特性，訂定其受理本基金申購申請之截止時間，除能證明<u>投資人</u>係於受理截止時間前提出申購申請者外，逾時申請應視為次一營業日之交易。受理申購申請之截止時間，經理公司應確實嚴格執行，並應將該資訊載明於公開說明書、相關銷售文件或經理公司網站。申購人應於申購當日將基金申購書件併同申購價金交付經理公司或申購人將申購價金直接匯撥至基金帳戶或經理公司委由證券集中保管事業辦理基金款項收付時該事業指定之銀行帳戶。投資人透過特定金錢信託方式申購基金，應於申購當日將申請書件及申購價金交付銀行或證券商。經理公司應以申購人申購價金進入基金帳戶或經理公司委由證券集中保管事業辦理基金款項收付時該事業指定之銀行帳戶當日淨值為計算標準，計算申購單位數。但投資人以特定金錢信託方式申購基金，或於申購當日透過金融機構帳戶扣繳申購款項時，金融機構如於受理申購或扣款之次一營業日上午十時前將申購價金匯撥基金專戶或經理公司委由證券集中保管事業辦理基金款項收付時該事業指定之銀行帳戶者，亦以申購當日淨值計算申購單位數。受益人申請於經理公司不同基金之轉申購，經理公司應以該買回價款實際轉入所申購基金專戶時當日之淨值為計價基準，計算所得申購之單位數。</p>	<p>配合「證券投資信託基金募集發行銷售及其申購或買回作業程序」第 18 條，載明受益憑證之申購作業，針對新臺幣計價受益權單位之申購，增訂電子支付方式，並酌修文字。</p>

條文	國泰中小成長證券投資信託基金 證券投資信託契約	國內開放式股票型基金證券投資信託契約 範本(112.1.18 金管證投字第 1103648051 號函)	說明
	<p><u>(三) 申購本基金新臺幣計價受益權單位，投資人以特定金錢信託方式申購基金，或於申購當日透過金融機構帳戶或電子支付帳戶扣繳申購價金時，該等機構如於受理申購或扣款之次一營業日上午十時前將申購價金匯撥至基金專戶或經理公司委由證券集中保管事業辦理基金款項收付時該事業指定之銀行帳戶者，且於受理申購或扣款之次一營業日經理公司確認申購價金已匯入基金專戶或取得該等機構提供已於受理申購或扣款之次一營業日上午十時前指示匯撥之匯款證明文件者，或該等機構因依銀行法第四十七條之三設立之金融資訊服務事業跨行網路系統之不可抗力情事致申購價金未於受理申購或扣款之次一營業日上午十時前匯撥至基金專戶者，亦以申購當日淨值計算申購單位數。</u></p> <p><u>(四) 申購本基金外幣計價受益權單位，投資人以特定金錢信託方式申購基金，或於申購當日透過金融機構帳戶扣繳外幣申購價金時，金融機構如已於受理申購或扣款之次一營業日上午十時前將申購價金指示匯撥，且於受理申購或扣款之次一營業日經理公司確認申購價金已匯入基金專戶或取得金融機構提供已於受理申購或扣款之次一營業日上午十時前指示匯撥之匯款證明文件者，或該等機構因依銀行法第四十七條之三設立之金融資訊服務事業跨行網路系統之不可抗力情事致申購價金未於</u></p>		

條文	國泰中小成長證券投資信託基金 證券投資信託契約	國內開放式股票型基金證券投資信託契約 範本(112.1.18 金管證投字第 1103648051 號函)	說明
	<p><u>受理申購或扣款之次一營業日上午十時前匯撥至基金專戶者，亦以申購當日淨值計算申購單位數。經理公司委由證券集中保管事業辦理基金款項收付時，金融機構如已於受理申購或扣款之次一營業日上午十時前依該事業指定之方式將申購價金指示匯撥至該事業指定之銀行帳戶，且該事業確認金融機構已將申購款項匯入其指定之銀行帳戶或取得金融機構提供已於受理申購或扣款之次一營業日上午十時前指示匯撥之匯款證明文件者，亦以申購當日淨值計算申購單位數。</u></p> <p><u>(五)基金銷售機構之款項收付作業透過證券集中保管事業辦理者，證券集中保管事業如已於受理申購或扣款之次一營業日前將申購價金指示匯撥，且於受理申購或扣款之次一營業日經經理公司確認申購價金已匯入基金專戶，或取得證券集中保管事業提供已於受理申購或扣款之次一營業日前指示匯撥之匯款證明文件者，亦以申購當日淨值計算申購單位數。</u></p> <p><u>(六)受益人申請以經理公司同一基金或不同基金之轉申購，經理公司應以該買回價金實際轉入所申購基金專戶時當日之淨值為計價基準，若申請買回及轉申購基金同時為國內股票型或國內平衡型基金者，經理公司得以轉申購申請日之次一營業日淨值為計價基準，計算所得申購本基金之單位數。涉及不同外幣兌換時，經理公司應於公開說明書揭</u></p>		

條文	國泰中小成長證券投資信託基金 證券投資信託契約	國內開放式股票型基金證券投資信託契約 範本(112.1.18 金管證投字第 1103648051 號函)	說明
	<p><u>露經理公司辦理有關兌換流程及匯率採用依據。受益人不得申請於經理公司同一基金或不同基金新臺幣計價受益權單位與外幣計價受益權單位間之轉申購。</u></p>		
	<p>七、受益權單位之申購應向經理公司或其委任之基金銷售機構為之，<u>但美元計價 I 類型受益權單位之申購僅得向經理公司為之。申購之程序依「中華民國證券投資信託暨顧問商業同業公會證券投資信託基金募集發行銷售及其申購或買回作業程序」(以下簡稱「證券投資信託基金募集發行銷售及其申購或買回作業程序」)</u> 規定辦理，並載明於最新公開說明書，經理公司並有權決定是否接受受益權單位之申購。惟經理公司如不接受受益權單位之申購，應指示基金保管機構自基金保管機構收受申購人之現金或票據兌現後之三個營業日內，將申購價金無息退還申購人。</p>	<p>七、受益權單位之申購應向經理公司或其委任之基金銷售機構為之。申購之程序依最新公開說明書之規定辦理，經理公司並有權決定是否接受受益權單位之申購。惟經理公司如不接受受益權單位之申購，應指示基金保管機構自基金保管機構收受申購人之現金或票據兌現後之三個營業日內，將申購價金無息退還申購人。</p>	<p>配合「基金募集發行銷售及其申購或買回作業程序」修訂。 美元計價 I 類型受益權單位之申購僅得向經理公司為之。</p>
	<p>八、自募集日起<u>三十日</u>內，申購人每次申購之最低發行價額為新臺幣<u>壹萬元</u>整，前開期間之後，依最新公開說明書之規定辦理。</p>	<p>八、自募集日起<u> </u>日內，申購人每次申購之最低發行價額為新臺幣<u> </u>元整，前開期間之後，依最新公開說明書之規定辦理。</p>	<p>定型化契約空白處填入最低申購發行價額及期間限制。</p>
<p>第 六 條</p>	<p>本基金受益憑證之簽證</p>	<p>本基金受益憑證之簽證</p>	
	<p>本基金不印製表彰受益權之實體證券，免辦理簽證。</p>	<p>一、發行實體受益憑證，應經簽證。 二、本基金受益憑證之簽證事項，準用「<u>公開發行公司發行股票及公司債券簽證規則</u>」規定。</p>	<p>本基金受益憑證以無實體發行。</p>
<p>第 七 條</p>	<p>本基金之成立與不成立</p>	<p>本基金之成立與不成立</p>	
	<p>一、本基金之成立條件，為依本契約第三條第四項之規定，於開始募集日起三十天內募足最低淨發行總面額新臺幣<u>陸億元</u>整。</p>	<p>一、本基金之成立條件，為依本契約第三條第二項之規定，於開始募集日起三十天內募足最低淨發行總面額新臺幣<u> </u>元整。</p>	<p>項目調整。</p>
	<p>三、本基金不成立時，經理公司應立即指示基金保管機構，於自本基金不成立</p>	<p>三、本基金不成立時，經理公司應立即指示基金保管機構，於自本基金不成立</p>	<p>配合實務修訂。</p>

國泰中小成長基金公開說明書

條文	國泰中小成長證券投資信託基金 證券投資信託契約	國內開放式股票型基金證券投資信託契約 範本(112.1.18 金管證投字第 1103648051 號函)	說明
	日起十個營業日內，以申購人為受款人之記名劃線禁止背書轉讓票據或匯款方式，退還申購價金及加計自基金保管機構收受申購價金之翌日起至其發還申購價金之前一日止，按基金保管機構活期存款利率計算之利息。利息計至新臺幣「元」，不滿壹元者，四捨五入。	日起十個營業日內，以申購人為受款人之記名劃線禁止背書轉讓票據或匯款方式，退還申購價金及加計自基金保管機構收受申購價金之日起至基金保管機構發還申購價金之前一日止，按基金保管機構活期存款利率計算之利息。利息計至新臺幣「元」，不滿壹元者，四捨五入。	
第 八 條	受益憑證之轉讓	受益憑證之轉讓	
	二、 <u>受益憑證有價證券，得由受益人自由轉讓。受益憑證之轉讓，非經經理公司及其指定之事務代理機構將受讓人姓名或名稱、住所或居所記載於受益人名簿，不得對抗經理公司或基金保管機構。</u>	二、 <u>受益憑證之轉讓，非將受讓人之姓名或名稱記載於受益憑證，並將受讓人姓名或名稱、住所或居所記載於受益人名簿，不得對抗經理公司或基金保管機構。</u>	本基金受益憑證以無實體發行。
	刪除 (以下項目依序調整)	三、 <u>受益憑證為有價證券，得由受益人背書交付自由轉讓。受益憑證得分割轉讓，但分割轉讓後換發之每一受益憑證，其所表彰之受益權單位數不得低於_____單位。</u>	本基金受益憑證以無實體發行。
第 九 條	本基金之資產	本基金之資產	
	一、 <u>本基金全部資產應獨立於經理公司及基金保管機構自有資產之外，並由基金保管機構本於信託關係，依經理公司之運用指示從事保管、處分、收付本基金之資產。本基金資產應以「台北富邦商業銀行受託保管國泰中小成長證券投資信託基金專戶」名義，經金管會核准後登記之，並得簡稱為「國泰中小成長基金專戶」。基金保管機構應於外匯指定銀行依本基金外幣計價幣別開立上述專戶。</u>	一、 <u>本基金全部資產應獨立於經理公司及基金保管機構自有資產之外，並由基金保管機構本於信託關係，依經理公司之運用指示從事保管、處分、收付本基金之資產。本基金資產應以「_____受託保管_____證券投資信託基金專戶」名義，經金管會申請核准或申報生效後登記之，並得簡稱為「_____基金專戶」。</u>	定型化契約空白處填入基金專戶名稱。 本基金新增發行外幣計價受益權單位修訂相關內容。
	二、 <u>經理公司及基金保管機構就其自有財產所負債務，依證券投資信託及顧問法第二十一條第一項規定，其債權人不得對於本基金資產為任何請求或行使其他權利。</u>	二、 <u>經理公司及基金保管機構就其自有財產所負債務，依證券投資信託及顧問法第二十一條規定，其債權人不得對於本基金資產為任何請求或行使其他權利。</u>	配合實務修訂。

條文	國泰中小成長證券投資信託基金 證券投資信託契約	國內開放式股票型基金證券投資信託契約 範本(112.1.18 金管證投字第 1103648051 號函)	說明
	<p>四、下列財產為本基金資產：</p> <p>刪除</p> <p>(以下款次依序調整)</p> <p>六、因運用本基金所生之外匯兌換損益， <u>由本基金承擔。</u></p>	<p>四、下列財產為本基金資產：</p> <p><u>(四) 每次收益分配總金額獨立列帳 後給付前所生之利息。</u></p> <p>新增</p>	<p>本基金不分配收益。</p> <p>本基金新增發行 外幣計價受益權 單位，配合實務 增訂相關內容。</p>
第十條	本基金應負擔之費用	本基金應負擔之費用	
	一、下列支出及費用由本基金負擔，並由 經理公司指示基金保管機構支付之：	一、下列支出及費用由本基金負擔，並由 經理公司指示基金保管機構支付之：	
	<p>(一) 依本契約規定運用本基金所生 之經紀商佣金、交易手續費等 直接成本及必要費用；包括但 不限於為完成基金投資標的之 交易或交割費用、由股務代理 機構、證券交易所或政府等其 他機構或第三人所收取之費用 及基金保管機構得為履行本契 約之義務，透過票券集中保管 事業、中央登錄公債、證券交 易所、結算機構、銀行間匯款 及結算系統、一般通訊系統等 機構或系統處理或保管基金相 關事務所生之費用；</p>	<p>(一) 依本契約規定運用本基金所生 之經紀商佣金、交易手續費等 直接成本及必要費用；包括但 不限於為完成基金投資標的之 交易或交割費用、由股務代理 機構、證券交易所或政府等其 他機構或第三人所收取之費用 及基金保管機構得為履行本契 約之義務，透過票券集中保管 事業、中央登錄公債、證券交 易所、結算機構、銀行間匯款 及結算系統、一般通訊系統等 機構或系統處理或保管基金相 關事務所生之費用；<u>【保管費採 固定費率者適用】</u></p> <p><u>依本契約規定運用本基金所 生之經紀商佣金、交易手續費 等直接成本及必要費用；包括 但不限於為完成基金投資標 的之交易或交割費用、由股務 代理機構、證券交易所或政府 等其他機構或第三人所收取 之費用及基金保管機構得為 履行本契約之義務，透過證券 集中保管事業、票券集中保管 事業、中央登錄公債、證券交 易所、結算機構、銀行間匯款 及結算系統、一般通訊系統等</u></p>	<p>本基金保管費採 固定費率。</p>

條文	國泰中小成長證券投資信託基金 證券投資信託契約	國內開放式股票型基金證券投資信託契約 範本(112.1.18 金管證投字第 1103648051 號函)	說明
		<u>機構或系統處理或保管基金 相關事務所生之費用；【保管 費採變動費率者適用】</u>	
	(二) 本基金應支付之一切稅捐； (三) 本基金年度、半年度財務報告 之簽證或核閱費用； (以下款次依序調整)	(二) 本基金應支付之一切稅捐、基 金財務報告簽證及核閱費用；	配合實務修訂。
	(四) 依本契約第十六條規定應給付 經理公司與基金保管機構之報 酬；	(三) 依本契約第十六條規定應給付 經理公司與基金保管機構之報 酬；	
刪除 (以下款次依序調整)		(四) 本基金為給付受益人買回價金 或辦理有價證券交割，由經理 公司依相關法令及本契約之規 定向金融機構辦理短期借款之 利息、設定費、手續費與保管 機構為辦理本基金短期借款事 務之處理費用或其他相關費 用；	本基金不辦理短 期借款。
	(五) 除經理公司或基金保管機構 有故意或未盡善良管理人之 注意外，任何就本基金或本契 約對經理公司或基金保管機 構所為訴訟上或非訴訟上之 請求及經理公司或基金保管 機構因此所發生之費用(包括 但不限於律師費)，未由第三 人負擔者；	(五) 除經理公司或基金保管機構有 故意或未盡善良管理人之注意 外，任何就本基金或本契約對 經理公司或基金保管機構所為 訴訟上或非訴訟上之請求及經 理公司或基金保管機構因此所 發生之費用，未由第三人負擔 者；	配合實務修訂。
	(六) 除經理公司或基金保管機構有 故意或未盡善良管理人之注 意外，經理公司為經理本基金 或基金保管機構為保管、處分 及收付本基金資產，對任何人 為訴訟上或非訴訟上之請求 所發生之一切費用(包括但不 限於律師費)，未由第三人負 擔者，或經理公司依本契約第 十二條第十二項規定，或基金 保管機構依本契約第十三條	(六) 除經理公司或基金保管機構有 故意或未盡善良管理人之注意 外，經理公司為經理本基金或 基金保管機構為保管、處分、 辦理本基金短期借款及收付本 基金資產，對任何人為訴訟上 或非訴訟上之請求所發生之一 切費用(包括但不限於律師 費)，未由第三人負擔者，或經 理公司依本契約第十二條第十 二項規定，或基金保管機構依	本基金不辦理短 期借款。 項目調整。

條文	國泰中小成長證券投資信託基金 證券投資信託契約	國內開放式股票型基金證券投資信託契約 範本(112.1.18 金管證投字第 1103648051 號函)	說明
	第九項及第十項規定代為追償之費用(包括但不限於律師費),未由被追償人負擔者;	本契約第十三條第四項、第十項及第十一項規定代為追償之費用(包括但不限於律師費),未由被追償人負擔者;	
	二、本基金各類型受益權單位合計任一曆日淨資產價值低於等值新臺幣參億元時,除前項第(一)款至第(四)款所列支出及費用仍由本基金負擔外,其他支出及費用均由經理公司負擔。	二、本基金任一曆日淨資產價值低於新臺幣參億元時,除前項第(一)款至第(四)款所列支出及費用仍由本基金負擔外,其他支出及費用均由經理公司負擔。	本基金新增發行外幣計價受益權單位,配合實務修訂相關內容。
	四、本基金應負擔之費用,於計算每受益權單位淨資產價值或其他必要情形時,應分別計算各類型受益權單位應負擔之支出及費用。各類型受益權單位應負擔之支出及費用,依最新公開說明書之規定辦理。可歸屬於各類型受益權單位所產生之費用及損益,由各類型受益權單位受益人承擔。 五、各項費用之支付幣別,依市場實務或協議之議訂幣別進行。	新增	本基金新增發行外幣計價受益權單位,配合實務增訂相關內容。
第十一條	受益人之權利、義務與責任	受益人之權利、義務與責任	
	一、受益人得依本契約之規定並按其所持有之受益憑證所表彰之受益權行使下列權利： 刪除(以下款次依序調整)	一、受益人得依本契約之規定並按其所持有之受益憑證所表彰之受益權行使下列權利： <u>(二) 收益分配權。</u>	本基金不分配收益。
	二、受益人得於經理公司或基金銷售機構之營業時間內,請求閱覽本契約最新修訂本,並得索取下列資料： (三) 本基金之最近二年度(未滿二會計年度者,自本基金成立日起)之年報。	二、受益人得於經理公司或基金銷售機構之營業時間內,請求閱覽本契約最新修訂本,並得索取下列資料： (三) 經理公司及本基金之最近期經會計師查核簽證或核閱之財務報告。	配合實務修訂。
第十二條	經理公司之權利、義務與責任	經理公司之權利、義務與責任	
	一、經理公司應依現行有關法令、本契約之規定暨金管會之指示,並以善良管理人之注意義務經理本基金,除本契約另有規定外,不得為自己、其代理人、代表人、受僱人或任何第三人謀取利益。其代理人、代表人或受僱人	一、經理公司應依現行有關法令、本契約之規定暨金管會之指示,並以善良管理人之注意義務及忠實義務經理本基金,除本契約另有規定外,不得為自己、其代理人、代表人、受僱人或任何第三人謀取利益。其代理人、代表	配合實務修訂。

國泰中小成長基金公開說明書

條文	國泰中小成長證券投資信託基金 證券投資信託契約	國內開放式股票型基金證券投資信託契約 範本(112.1.18 金管證投字第 1103648051 號函)	說明
	履行本契約規定之義務有故意或過失時，經理公司應與自己之故意或過失負同一責任。經理公司因故意或過失違反法令或本契約約定，致生損害於本基金之資產者，經理公司應對本基金負損害賠償責任。	人或受僱人履行本契約規定之義務，有故意或過失時，經理公司應與自己之故意或過失，負同一責任。經理公司因故意或過失違反法令或本契約約定，致生損害於本基金之資產者，經理公司應對本基金負損害賠償責任。	
	二、除經理公司、其代理人、代表人或受僱人有故意或過失外，經理公司對本基金之盈虧、受益人或基金保管機構所受之損失不負責任。	二、除經理公司、其代理人、代表人或受僱人有故意或過失外，經理公司對本基金之盈虧、受益人或基金保管機構所受之損失不負責任。	文字修飾。
	七、經理公司或基金銷售機構應於申購人交付申購申請書且完成申購價金之給付前，交付公開說明書，並於本基金之銷售文件及廣告內，標明已備有公開說明書及可供索閱之處所。公開說明書之內容如有虛偽或隱匿情事者，應由經理公司及其負責人與其他在公開說明書上簽章者，依法負責。	七、經理公司或基金銷售機構應於申購人交付申購申請書且完成申購價金之給付前，交付簡式公開說明書，並於本基金之銷售文件及廣告內，標明已備有公開說明書與簡式公開說明書及可供索閱之處所。公開說明書之內容如有虛偽或隱匿情事者，應由經理公司及其負責人與其他在公開說明書上簽章者，依法負責。	配合實務修訂。
	八、經理公司必要時得修改公開說明書，並公告之，除下列第(二)款至第(四)款向同業公會申報外，其餘款項應向金管會報備：	八、經理公司必要時得修正公開說明書，並公告之，下列第二款至第四款向同業公會申報外，其餘款項應向金管會報備：	符號修正。
	十四、經理公司應於自本基金成立之日起運用本基金。	十四、經理公司應自本基金成立之日起運用本基金。	文字修飾。
	十七、經理公司因解散、破產、停業、歇業、撤銷或廢止許可等事由，不能繼續擔任本基金經理公司職務者，應即洽由其他證券投資信託事業承受其原有權利及義務。經理公司經理本基金顯然不善者，金管會得命經理公司將本基金移轉於經指定之其他證券投資信託事業經理。	十七、經理公司因解散、停業、歇業、撤銷或廢止許可等事由，不能繼續擔任本基金經理公司職務者，應即洽由其他證券投資信託事業承受其原有權利及義務。經理公司經理本基金顯然不善者，金管會得命經理公司將本基金移轉於經指定之其他證券投資信託事業經理。	配合信託契約範本及本契約第24條第1項第2款修訂，使相關規定一致。
	十八、基金保管機構因解散、破產、停業、歇業、撤銷或廢止許可等事由，不能繼續擔任本基金基金保管機構職務者，經理公司應即洽由其他基金	十八、基金保管機構因解散、停業、歇業、撤銷或廢止許可等事由，不能繼續擔任本基金基金保管機構職務者，經理公司應即洽由其他基金保管機	配合實務修訂。

國泰中小成長基金公開說明書

條文	國泰中小成長證券投資信託基金 證券投資信託契約	國內開放式股票型基金證券投資信託契約 範本(112.1.18 金管證投字第 1103648051 號函)	說明
	保管機構承受原基金保管機構之原有權利及義務。基金保管機構保管本基金顯然不善者，金管會得命其將本基金移轉於經指定之其他基金保管機構保管。	構承受原基金保管機構之原有權利及義務。基金保管機構保管本基金顯然不善者，金管會得命其將本基金移轉於經指定之其他基金保管機構保管。	
	十九、本基金各類型受益權單位合計淨資產價值低於等值新臺幣參億元時，經理公司應將淨資產價值及受益人人數告知申購人。	十九、本基金淨資產價值低於新臺幣貳億元時，經理公司應將淨資產價值及受益人人數告知申購人。	本基金新增發行外幣計價受益權單位，配合實務增訂相關內容。
	<p>二十、經理公司應於本基金公開說明書中揭露：</p> <p>(一) 本基金受益權單位分別以新臺幣及美元作為計價貨幣，所有申購及買回價金之收付均以投資人所申購或買回受益權單位之計價貨幣為之。</p> <p>(二) 可歸屬於各類型受益權單位所產生之費用及損益，由各類型受益權單位受益人承擔。</p> <p>(三) 本基金基準貨幣及匯率換算風險。</p> <p>(四) 本基金各類型受益權單位面額之計算方式、各類型受益權單位之幣別與面額及各類型受益權單位與基準受益權單位之換算比率。</p> <p>(以下項目依序調整)</p>	新增	本基金新增發行外幣計價受益權單位，配合實務增訂相關內容。
第十三條	基金保管機構之權利、義務與責任	基金保管機構之權利、義務與責任	
	一、基金保管機構本於信託關係，受經理公司委託辦理本基金之開戶、保管、處分及收付本基金。申購人申購受益權單位之發行價額及其他本基金之資產，應全部交付基金保管機構保管。	一、基金保管機構本於信託關係，受經理公司委託辦理本基金之開戶、保管、處分及收付本基金。受益人申購受益權單位之發行價額及其他本基金之資產，應全部交付基金保管機構。	配合實務修訂。
	二、基金保管機構應依證券投資信託及顧問法相關法令、本契約之規定暨金管會之指示，並以善良管理人之注意義務及忠實義務，辦理本基金之開戶、保管、處分及收付本基金之資產，除	二、基金保管機構應依證券投資信託及顧問法相關法令、本契約之規定暨金管會之指示，以善良管理人之注意義務及忠實義務，辦理本基金之開戶、保管、處分及收付本基金之資產及本基	本基金不分配收益。

條文	國泰中小成長證券投資信託基金 證券投資信託契約	國內開放式股票型基金證券投資信託契約 範本(112.1.18 金管證投字第 1103648051 號函)	說明
	<p>本契約另有規定外，不得為自己、其代理人、代表人、受僱人或任何第三人謀取任何利益。其代理人、代表人或受僱人履行本契約規定之義務，有故意或過失時，基金保管機構應與自己之故意或過失，負同一責任。基金保管機構因故意或過失違反法令或本契約約定，致生損害於本基金之資產者，基金保管機構應對本基金負損害賠償責任。</p>	<p><u>金可分配收益專戶之款項</u>，除本契約另有規定外，不得為自己、其代理人、代表人、受僱人或任何第三人謀取利益。其代理人、代表人或受僱人履行本契約規定之義務，有故意或過失時，基金保管機構應與自己之故意或過失，負同一責任。基金保管機構因故意或過失違反法令或本契約約定，致生損害於本基金之資產者，基金保管機構應對本基金負損害賠償責任。</p>	
	<p>四、基金保管機構得為履行本契約之義務，透過證券集中保管事業、票券集中保管事業、中央登錄公債、證券交易所、結算機構、銀行間匯款及結算系統、一般通訊系統等機構或系統處理或保管基金相關事務。但如有可歸責前述機構或系統之事由致本基金受損害，除基金保管機構有故意或過失者，基金保管機構不負賠償責任，但基金保管機構應代為追償。</p>	<p>四、基金保管機構得為履行本契約之義務，透過證券集中保管事業、票券集中保管事業、中央登錄公債、<u>投資所在國相關證券交易所</u>、結算機構、銀行間匯款及結算系統、一般通訊系統等機構或系統處理或保管基金相關事務。但如有可歸責前述機構或系統之事由致本基金受損害，除基金保管機構有故意或過失者，基金保管機構不負賠償責任，但基金保管機構應代為追償。</p>	配合實務修訂。
	<p>五、基金保管機構得依證券投資信託及顧問法及其他相關法令之規定，複委任證券集中保管事業、<u>票券集中保管事業</u>代為保管本基金購入之有價證券或證券相關商品，並履行本契約之義務，有關證券集中保管事業費用由基金保管機構負擔。</p>	<p>五、基金保管機構得依證券<u>投資信託及顧問法</u>及其他相關法令之規定，複委任<u>證券集中保管事業</u>代為保管本基金購入之有價證券或證券相關商品並履行本契約之義務，有關費用由基金保管機構負擔。【保管費採固定費率者適用】 <u>基金保管機構得依證券投資信託及顧問法及其他相關法令之規定，複委任證券集中保管事業代為保管本基金購入之有價證券或證券相關商品並履行本契約之義務。【保管費採變動費率者適用】</u></p>	本基金保管費採固定費率。
刪除 (以下項目依序調整)		<p>六、基金保管機構應依經理公司提供之<u>收益分配數據</u>，擔任本基金收益分配之給付人與扣繳義務人，執行收益分配之事務。</p>	本基金不分配收益。

條文	國泰中小成長證券投資信託基金 證券投資信託契約	國內開放式股票型基金證券投資信託契約 範本(112.1.18 金管證投字第 1103648051 號函)	說明
	<p>六、基金保管機構僅得於下列情況下，處分本基金之資產：</p> <p>(一) 依經理公司指示而為下列行為：</p> <p>刪除 (以下款次依序調整)</p> <p>(二) 於本契約終止，清算本基金時，依各類型受益權單位受益權比例分派予受益人其所應得之資產。</p>	<p>七、基金保管機構僅得於下列情況下，處分本基金之資產：</p> <p>(一) 依經理公司指示而為下列行為：</p> <p>(4) 給付依本契約應分配予受益人之可分配收益。</p> <p>(二) 於本契約終止，清算本基金時，依受益權比例分派予受益人其所應得之資產。</p>	<p>本基金不分配收益。 本基金新增發行外幣計價受益權單位，配合實務修訂相關內容。</p>
	<p>七、基金保管機構應依法令及本契約之規定，定期將本基金之相關表冊交付經理公司，送由同業公會轉送金管會備查。基金保管機構應為帳務處理及為加強內部控制之需要，配合經理公司編製各項管理表冊。基金保管機構應於每週最後營業日製作截至該營業日止之保管有價證券庫存明細表(含股票股利實現明細)、銀行存款餘額表及證券相關商品明細表交付經理公司；於每月最後營業日製作截至該營業日止之保管有價證券庫存明細表、銀行存款餘額表及證券相關商品明細表，並於次月五個營業日內交付經理公司，由經理公司製作本基金檢查表、資產負債報告書、庫存資產調節表及其他金管會規定之相關報表，交付基金保管機構查核副署後，於每月十日前送由同業公會轉送金管會備查。</p>	<p>八、基金保管機構應依法令及本契約之規定，定期將本基金之相關表冊交付經理公司，送由同業公會轉送金管會備查。基金保管機構應於每週最後營業日製作截至該營業日止之保管資產庫存明細表(含股票股利實現明細)、銀行存款餘額表及證券相關商品明細表交付經理公司；於每月最後營業日製作截至該營業日止之保管資產庫存明細表、銀行存款餘額表及證券相關商品明細表，並於次月五個營業日內交付經理公司；由經理公司製作本基金檢查表、資產負債報告書、庫存資產調節表及其他金管會規定之相關報表，交付基金保管機構查核副署後，於每月十日前送由同業公會轉送金管會備查。</p>	<p>配合實務修訂。</p>
	<p>八、基金保管機構應將其所知經理公司有違反本契約或有關法令之事項，或有違反之虞時，通知經理公司應依本契約或有關法令履行其義務，其有損害受益人權益之虞時，應即向金管會申報，並抄送同業公會。但非因基金保管機構之故意或過失而不知者，不在此限；基金保管機構請求經理公司履行義務而不履行，致損害受益人權益</p>	<p>九、基金保管機構應將其所知經理公司違反本契約或有關法令之事項，或有違反之虞時，通知經理公司應依本契約或有關法令履行其義務，其有損害受益人權益之虞時，應即向金管會申報，並抄送同業公會。但非因基金保管機構之故意或過失而不知者，不在此限。</p>	<p>配合實務修訂。</p>

條文	國泰中小成長證券投資信託基金 證券投資信託契約	國內開放式股票型基金證券投資信託契約 範本(112.1.18 金管證投字第 1103648051 號函)	說明
	<p><u>之情事，經書面通知經理公司限期改善而屆期不改善時，得經報請金管會核准後，召開受益人會議更換經理公司。</u></p>		
	<p>十、基金保管機構得依本契約第十六條規定請求本基金給付報酬，並依有關法令及本契約規定行使權利及負擔義務。基金保管機構對於因可歸責於經理公司或經理公司委任之第三人之事由，致本基金所受之損害不負責任，但基金保管機構應代為追償。</p>	<p>十一、基金保管機構得依本契約第十六條規定請求本基金給付報酬，並依有關法令及本契約規定行使權利及負擔義務。基金保管機構對於因可歸責於經理公司或經理公司委任或複委任之第三人之事由，致本基金所受之損害不負責任，但基金保管機構應代為追償。</p>	<p>配合實務修訂。</p>
<p>第十四條</p>	<p>運用本基金投資證券及從事證券相關商品交易之基本方針及範圍</p>	<p>運用本基金投資證券及從事證券相關商品交易之基本方針及範圍</p>	
	<p>一、經理公司應以分散風險、確保基金之安全，並積極追求長期之投資利得及維持收益之安定為目標。以誠信原則及專業經營方式，將本基金投資於<u>中華民國境內之上市或上櫃股票、基金受益憑證(含反向型 ETF 及槓桿型 ETF)、台灣存託憑證、政府公債、公司債(含可轉換公司債)、債券換股權利證書、金融債券及經金管會核准於國內募集發行之國際金融組織債券。經理公司並應依下列規定進行投資：</u></p>	<p>一、經理公司應以分散風險、確保基金之安全，並積極追求長期之投資利得及維持收益之安定為目標。以誠信原則及專業經營方式，將本基金投資於<u>本國，並依下列規範進行投資：</u></p>	<p>配合本基金投資標的修改之。</p>
	<p>(一) 本基金投資於中華民國境內之上市或上櫃股票為主。原則上，本基金自成立日起<u>六個月</u>後，投資於上市或上櫃股票之總額，不得低於本基金淨資產價值之百分之七十，且投資於<u>實收資本額新台幣八十億元以下(含)之上市或上櫃公司股票之總額不得低於本基金淨資產價值之百分之六十。</u></p> <p>(二) 前述「實收資本額」之認定，以<u>本基金成立日當日為準，本基金成立日後上市或上櫃之</u></p>	<p>(一) 本基金投資於中華民國境內之上市或上櫃股票為主。原則上，本基金自成立日起<u>三個月</u>後，投資於股票之總額不低於本基金淨資產價值之百分之七十(含)。</p>	

條文	國泰中小成長證券投資信託基金 證券投資信託契約	國內開放式股票型基金證券投資信託契約 範本(112.1.18 金管證投字第 1103648051 號函)	說明
	<p><u>股票，以其上市或上櫃日之實收資本額為準。惟如所投資之股票，因上市或上櫃公司增資致實收資本額超過新台幣八十億元者，經理公司應於該等上市或上櫃公司完成公司執照資本額變更登記三個月內，採取適當處置，以符合前述投資比例限制。</u></p> <p>(以下款次依序調整)</p> <p><u>(三) 但依經理公司之專業判斷，在特殊情形下，為分散風險、確保基金安全之目的，得不受前述投資比例之限制。所謂特殊情形，係指本基金信託契約終止前一個月，或證券交易所或證券櫃檯買賣中心發布之發行量加權股價指數有下列情形之一起，迄恢復正常後一個月止：</u></p> <p><u>(四) 俟前款特殊情形結束後三十個營業日內，經理公司應立即調整，以符合第(一)款之比例限制。</u></p>	<p><u>(二) 但依經理公司之專業判斷，在特殊情形下，為分散風險、確保基金安全之目的，得不受前述投資比例之限制。所謂特殊情形，係指本基金信託契約終止前一個月，或證券交易所或證券櫃檯中心發布之發行量加權股價指數有下列情形之一：</u></p> <p><u>(三) 俟前款特殊情形結束後三十個營業日內，經理公司應立即調整，以符合第一款之比例限制。</u></p>	
	<p>二、經理公司得以現金、存放於<u>金融機構</u>、從事債券附買回交易或買入短期票券或其他經金管會規定之方式保持本基金之資產，並指示基金保管機構處理。除法令另有規定外，<u>上開資產存放之金融機構、債券附買回交易對象及短期票券發行人、保證人、承兌人或標之物之信用評等，應符合金管會核准或認可之信用評等機構評等達一定等級以上者。</u></p>	<p>二、經理公司得以現金、存放於<u>銀行</u>、從事債券附買回交易或買入短期票券或其他經金管會規定之方式保持本基金之資產，並指示基金保管機構處理。<u>上開資產存放之銀行、債券附買回交易對象及短期票券發行人、保證人、承兌人或標之物之信用評等，應符合金管會核准或認可之信用評等機構評等達一定等級以上者。</u></p>	配合實務修訂。
	<p>三、經理公司運用本基金為上市、上櫃有價證券投資時，除法令另有規定外，應委託證券經紀商，在集中交易市場或證券商營業處所，為現款現貨交</p>	<p>三、經理公司運用本基金為上市<u>或</u>上櫃有價證券投資，除法令另有規定外，應委託證券經紀商，在集中交易市場或證券商營業處所，為現款現貨交易，</p>	文字修飾。

條文	國泰中小成長證券投資信託基金 證券投資信託契約	國內開放式股票型基金證券投資信託契約 範本(112.1.18 金管證投字第 1103648051 號函)	說明
	易，並指示基金保管機構辦理交割。	並指示基金保管機構辦理交割。	
	五、經理公司運用本基金為政府公債、公司債或金融債券投資時，應以現款現貨交易為之，並指示基金保管機構辦理交割。	五、經理公司運用本基金為公債、公司債或金融債券投資，應以現款現貨交易為之，並指示基金保管機構辦理交割。	文字修飾。
	六、經理公司為避險需要或增加投資效率，得運用本基金，從事衍生自有價證券或指數之期貨、選擇權或期貨選擇權及其他經金管會核准之證券相關商品之交易，但需符合金管會「證券投資信託事業運用證券投資信託基金從事證券相關商品交易應行注意事項」及其他金管會之相關規定。	六、經理公司為避險需要或增加投資效率，得運用本基金從事 _____ 等證券相關商品之交易。	配合實務修訂。
	七、(一) 經理公司得為避險之目的，從事 <u>換匯、遠期外匯、換匯換利交易及新臺幣對外幣間匯率選擇權交易、外幣間匯率避險(Proxy Hedge)(含換匯、遠期外匯、換匯換利交易及匯率選擇權等)</u> 及其他經金管會核准之匯率避險工具之交易方式，處理本基金資產之匯入匯出，並應符合中華民國中央銀行或金管會之相關規定。如因有關法令或相關規定修改者，從其規定。 (二) 本基金所從事之外幣間匯率避險交易係以直接承作銀行所提供之二種外幣間或一籃子(basket hedge)外幣間匯率避險交易來進行。 (三) 本基金之外幣資產(包含持有現金部分)，於從事換匯、遠期外匯、換匯換利交易之避險操作時，其價值與期間，不得超過持有外幣資產之價值與期間。 (以下項目依序調整)	新增	本基金新增發行外幣計價受益權單位，配合實務增訂相關內容。
	八、經理公司應依有關法令及本契約規定，運用本基金，除金管會另有規定外，並遵守下列規定： 刪除 (以下款次依序調整)	七、經理公司應依有關法令及本契約規定，運用本基金，除金管會另有規定外，並應遵守下列規定： (二) 不得投資於未上市或未上櫃之次順位公司債及次順位金融債	配合實務修訂。

條文	國泰中小成長證券投資信託基金 證券投資信託契約	國內開放式股票型基金證券投資信託契約 範本(112.1.18 金管證投字第 1103648051 號函)	說明
	<p>(四) 不得與經理公司經理之其他各基金、共同信託基金、全權委託帳戶或自有資金買賣有價證券帳戶間為證券或證券相關商品交易行為。但經由集中交易市場或證券商營業處所委託買賣成交，且非故意發生相對交易之結果者，不在此限；</p> <p>(五) 除基金受益憑證、基金股份或單位信託外，不得投資於經理公司或與經理公司有利害關係之公司所發行之證券；</p> <p>(六) 除經受益人請求買回或因本基金全部或部分不再存續而收回受益憑證外，不得運用本基金之資產買入本基金之受益憑證；</p> <p>(七) 投資於任一上市或上櫃公司股票及公司債或金融債券之總金額，不得超過本基金淨資產價值之百分之十；</p> <p>(八) 投資於任一上市或上櫃公司股票、台灣存託憑證所表彰股票之股份總額，不得超過該公司已發行股份總數之百分之十；所經理之全部基金投資於任一</p>	<p>券；</p> <p>(五) 不得對經理公司自身經理之其他各基金、共同信託基金、全權委託帳戶或自有資金買賣有價證券帳戶間為證券或證券相關商品交易行為，但經由集中交易市場或證券商營業處所委託買賣成交，且非故意發生相對交易之結果者，不在此限；</p> <p>(六) 不得投資於經理公司或與經理公司有利害關係之公司所發行之證券；</p> <p>(七) 除經受益人請求買回或因本基金全部或一部不再存續而收回受益憑證外，不得運用本基金之資產買入本基金之受益憑證；</p> <p>(八) 投資於任一上市或上櫃公司股票及公司債(含次順位公司債)或金融債券(含次順位金融債券)之總金額，不得超過本基金淨資產價值之百分之十；投資於任一公司所發行次順位公司債之總額，不得超過該公司該次(如有分券指分券後)所發行次順位公司債總額之百分之十。上開次順位公司債應符合金管會核准或認可之信用評等機構評等達一定等級以上者；</p> <p>(九) 投資於任一上市或上櫃公司股票之股份總額，不得超過該公司已發行股份總數之百分之十；所經理之全部基金投資於任一上市或上櫃公司股票之股份總額，不得超過該公司已發</p>	<p>配合本條第 1 項投資標的、證券投資信託基金管理辦法第 10 條第 3 項說明修正。</p>

條文	國泰中小成長證券投資信託基金 證券投資信託契約	國內開放式股票型基金證券投資信託契約 範本(112.1.18 金管證投字第 1103648051 號函)	說明
	<p>上市或上櫃公司股票、台灣存託憑證所表彰股票之股份總額，不得超過該公司已發行股份總數之百分之十；</p> <p>刪除</p> <p>刪除</p> <p>(十二) 投資於證券交易市場交易之反向型 ETF 及槓桿型 ETF 之總金額，不得超過本基金淨資產價值之百分之十；加計投資於其他基金受益憑證之總金額，不得超過本基金淨資產價值之百分之二十；</p> <p>(十四) 投資於任一公司所發行無擔保公司債之總額，不得超過該公司所發行無擔保公司債總額之百分之十；</p> <p>(十五) 委託單一證券商買賣股票金額，不得超過本基金當年度買賣股票總金額之百分之三十；</p> <p>(十六) 投資於經理公司經理之基金時，不得收取經理費；</p> <p>(十七) 不得出售或轉讓本基金所購入股票發行公司股東會委託書；</p> <p>(十八) 除依金管會規定外，不得將本基金持有之有價證券借予他人。但符合證券投資信託</p>	<p>行股份總數之百分之十；</p> <p>(十) 投資於任一公司所發行無擔保公司債之總額，不得超過該公司所發行無擔保公司債總額之百分之十；</p> <p>(十三) 不得將本基金持有之有價證券借予他人。但符合證券投資信託基金管理辦法第十四條規定者，不在此限；</p> <p>(十五) 投資於基金受益憑證之總金額，不得超過本基金淨資產價值之百分之二十；</p> <p>新增</p> <p>(十七) 委託單一證券商買賣股票金額，不得超過本基金當年度買賣股票總金額之百分之三十，但基金成立未滿一個完整會計年度者，不在此限；</p> <p>(十八) 投資於本證券投資信託事業經理之基金時，不得收取經理費；</p> <p>(十九) 不得轉讓或出售本基金所購入股票發行公司股東會委託書；</p> <p>新增</p>	<p>配合基金投資標的及金管會 110.3.31 金管證投字第 1100335023B 號函修訂。</p> <p>配合基金投資標的新增。</p> <p>配合實務修訂。</p> <p>文字修飾。</p> <p>配合基金管理辦法第 10 條增訂。</p>

條文	國泰中小成長證券投資信託基金 證券投資信託契約	國內開放式股票型基金證券投資信託契約 範本(112.1.18 金管證投字第 1103648051 號函)	說明
	<p><u>基金管理辦法第十四條規定者，不在此限；</u></p> <p><u>(十九) 投資於任一公司發行、保證或背書之短期票券及有價證券總金額，不得超過本基金淨資產價值之百分之十。但投資於基金受益憑證者，不在此限；</u></p> <p><u>(二十) 投資任一銀行所發行股票及金融債券之總金額，不得超過本基金淨資產價值之百分之十；投資於任一銀行所發行金融債券之總金額，不得超過該銀行所發行金融債券總額之百分之十；</u></p> <p><u>(二十一) 投資於任一經金管會核准於我國境內募集發行之國際金融組織所發行之國際金融組織債券之總金額不得超過本基金淨資產價值之百分之十，及不得超過該國際金融組織於我國境內所發行國際金融組織債券總金額之百分之十；</u></p> <p>刪除</p>	<p><u>(二十) 投資於任一公司發行、保證或背書之短期票券總金額，不得超過本基金淨資產價值之百分之十，並不得超過新臺幣五億元；</u></p> <p><u>(二十一) 投資任一銀行所發行股票及金融債券(含次順位金融債券)之總金額，不得超過本基金淨資產價值之百分之十；投資於任一銀行所發行金融債券(含次順位金融債券)之總金額，不得超過該銀行所發行金融債券總額之百分之十；投資於任一銀行所發行次順位金融債券之總額，不得超過該銀行該次(如有分券指分券後)所發行次順位金融債券總額之百分之十。上開次順位金融債券應符合金管會核准或認可之信用評等機構評等達一定等級以上者；</u></p> <p><u>(二十二) 投資於任一經金管會核准於我國境內募集發行之國際金融組織所發行之國際金融組織債券之總金額不得超過本基金淨資產價值之百分之十，及不得超過該國際金融組織於我國境內所發行國際金融組織債券總金額之百分之十；</u></p> <p><u>(二十三) 投資於任一受託機構或特殊目的公司發行之受益證</u></p>	<p>配合基金管理辦法第 10 條修訂。</p> <p>配合實務修訂。</p>

條文	國泰中小成長證券投資信託基金 證券投資信託契約	國內開放式股票型基金證券投資信託契約 範本(112.1.18 金管證投字第 1103648051 號函)	說明
	<p>(二十二) 投資於任一創始機構發行之股票、公司債及金融債券之總金額，不得超過本基金淨資產價值之百分之十；</p> <p>刪除</p>	<p>券或資產基礎證券之總額，不得超過該受託機構或特殊目的公司該次（如有分券指分券後）發行之受益證券或資產基礎證券總額之百分之十；亦不得超過本基金淨資產價值之百分之十。上開受益證券或資產基礎證券應符合經金管會核准或認可之信用評等機構評等達一定等級以上；</p> <p>(二十四) 投資於任一創始機構發行之股票、公司債、金融債券及將金融資產信託與受託機構或讓與特殊目的公司發行之受益證券或資產基礎證券之總金額，不得超過本基金淨資產價值之百分之十。上開受益證券或資產基礎證券應符合經金管會核准或認可之信用評等機構評等達一定等級以上；</p> <p>(二十五) 經理公司與受益證券或資產基礎證券之創始機構、受託機構或特殊目的公司之任一機構具有證券投資信託基金管理辦法第十一條第一項所稱利害關係公司之關係者，經理公司不得運用基金投資於該受益證券或資產基礎證券；</p> <p>(二十六) 投資於任一受託機構發行之不動產投資信託基金之受益權單位總數，不得超過該不動產投資信託基金已發行受益權單位總數之百分之十；上開不動產投</p>	

條文	國泰中小成長證券投資信託基金 證券投資信託契約	國內開放式股票型基金證券投資信託契約 範本(112.1.18 金管證投字第 1103648051 號函)	說明
		<p><u>資信託基金應符合金管會核准或認可之信用評等機構評等達一定等級以上者；</u></p> <p><u>(二十七) 投資於任一受託機構發行之不動產資產信託受益證券之總額，不得超過該受託機構該次（如有分券指分券後）發行之不動產資產信託受益證券總額之百分之十。上開不動產資產信託受益證券應符合金管會核准或認可之信用評等機構評等達一定等級以上者；</u></p> <p><u>(二十八) 投資於任一受託機構發行之不動產投資信託基金受益證券及不動產資產信託受益證券之總金額，不得超過本基金淨資產價值之百分之十。</u></p> <p><u>(二十九) 投資於任一委託人將不動產資產信託與受託機構發行之不動產資產信託受益證券、將金融資產信託與受託機構或讓與特殊目的公司發行之受益證券或資產基礎證券，及其所發行之股票、公司債、金融債券之總金額，不得超過本基金淨資產價值之百分之十；</u></p> <p><u>(三十) 經理公司與不動產投資信託基金受益證券之受託機構或不動產資產信託受益證券之受託機構或委託人具有證券投資信託基金管理辦法第十一條第一項所稱利害關係公司之關係者，經理公司不得</u></p>	<p>配合基金管理辦法第 10 條增訂。</p>

條文	國泰中小成長證券投資信託基金 證券投資信託契約	國內開放式股票型基金證券投資信託契約 範本(112.1.18 金管證投字第 1103648051 號函)	說明
	(二十三) 不得從事不當交易行為而影響本基金淨資產價值；	<p>運用基金投資於該不動產投資信託基金受益證券或不動產資產信託受益證券；</p> <p>新增</p>	
	九、前項第(四)款所稱各基金，第(八)款、第(十)款及第(十三)款所稱所經理之全部基金，包括經理公司募集或私募之證券投資信託基金及期貨信託基金。	八、前項第五款所稱各基金，第九款、第十二款及第十六款所稱所經理之全部基金，包括經理公司募集或私募之證券投資信託基金及期貨信託基金；第二十三款及第二十四款不包括經金管會核定為短期票券之金額。	配合實務修訂。
	十、本條第八項規定比例之限制，如因有關法令或相關規定修改者，從其規定。	九、第七項第(八)至第(十二)款、第(十四)至第(十七)款、第(二十)至第(二十四)款及第(二十六)款至第(二十九)款規定比例之限制，如因有關法令或相關規定修正者，從其規定。	項目、款次調整。
	十一、經理公司有無違反本條第八項各款禁止規定之行為，以行為當時之狀況為準；行為後因情事變更致有本條第八項禁止規定之情事者，不受該項限制。但經理公司為籌措現金需處分本基金資產時，應儘先處分該超出比例限制部分之證券。	十、經理公司有無違反本條第七項各款禁止規定之行為，以行為當時之狀況為準；行為後因情事變更致有本條第七項禁止規定之情事者，不受該項限制。但經理公司為籌措現金需處分本基金資產時，應儘先處分該超出比例限制部分之證券。	項目調整。
第十五條	收益分配	收益分配	
	本基金之收益全部併入本基金之資產，不予分配。	<p>一、本基金投資所得之現金股利、利息收入、收益平準金、已實現資本利得扣除已實現資本損失及本基金應負擔之各項成本費用後，為可分配收益。</p> <p>二、基金收益分配以當年度之實際可分配收益餘額為正數方得分配。本基金每受益權單位之可分配收益低於會計年度結束日每受益權單位淨資產價值百分之____，經理公司不予分配，如每受益權單位之可分配收益超過會計年度結束日每受益權單位淨資產價值百分之____時，其超過部分併入以後年度之可分配收益。如投資收益之實現</p>	本基金不分配收益。

條文	國泰中小成長證券投資信託基金 證券投資信託契約	國內開放式股票型基金證券投資信託契約 範本(112.1.18 金管證投字第 1103648051 號函)	說明
		<p>與取得有年度之間隔，或已實現而取得有困難之收益，於取得時分配之。</p> <p>三、本基金可分配收益之分配，應於該會計年度結束後，翌年 月第 個營業日分配之，停止變更受益人名簿記載期間及分配基準日由經理公司於期前公告。</p> <p>四、可分配收益，應經金管會核准辦理公開發行公司之簽證會計師查核簽證後，始得分配。(倘可分配收益未涉及資本利得，得以簽證會計師出具核閱報告後進行分配。)</p> <p>五、每次分配之總金額，應由基金保管機構以「_____基金可分配收益專戶」之名義存入獨立帳戶，不再視為本基金資產之一部分，但其所生之孳息應併入本基金。</p> <p>六、可分配收益依收益分配基準日發行在外之受益權單位總數平均分配，收益分配之給付應以受益人為受款人之記名劃線禁止背書轉讓票據或匯款方式為之，經理公司並應公告其計算方式及分配之金額、地點、時間及給付方式。</p>	
第 十 六 條	經理公司及基金保管機構之報酬	經理公司及基金保管機構之報酬	
	<p>一、經理公司之報酬，依下列方式計算並給付之：</p> <p>(一)各類型(I 類型除外)受益權單位，按該等類型淨資產價值每年百分之一·六(1.6%)之比率，逐日累計計算，並自本基金成立日起每曆月給付乙次。但本基金於成立日起六個月後，除有本契約第十四條第一項第(三)款但書所規定之特殊情形外，投資於上市或上櫃股票之總金額未達本基金淨資產價值之百分之七十時，該未達部分減半計收經理公司之報酬。</p>	<p>一、經理公司之報酬係按本基金淨資產價值每年百分之____(____%)之比率，逐日累計計算，並自本基金成立日起每曆月給付乙次。但本基金自成立之日起屆滿三個月後，除本契約第十四條第一項規定之特殊情形外，投資於上市、上櫃公司股票之總金額未達本基金淨資產價值之百分之七十部分，經理公司之報酬應減半計收。</p>	<p>定型化契約空白處填入經理公司報酬之計算比率。</p> <p>本基金新增美元</p>

條文	國泰中小成長證券投資信託基金 證券投資信託契約	國內開放式股票型基金證券投資信託契約 範本(112.1.18 金管證投字第 1103648051 號函)	說明
	(二)美元計價 I 類型受益權單位，按該 類型淨資產價值每年百分之〇·八 (0.8%)之比率，逐日累計計算， 並自該類型首次銷售日起每曆月 給付乙次。		計價 I 類型，明 定其經理公司之 報酬。
	二、基金保管機構之報酬係按本基金淨資 產價值每年百分之〇·一五(0.15%)之 比率，由經理公司逐日累計計算，自 本基金成立日起每曆月給付乙次。	二、基金保管機構之報酬係按本基金淨資 產價值每年百分之_____ (__%) 之比率，由經理公司逐日累計計算， 自本基金成立日起每曆月給付乙次。 【保管費採固定費率者適用】 基金保管機構之報酬係按本基金淨資 產價值每年百分之 _____ (_____%) 之比率，加上每筆交割 處理費新臺幣 _____元整，由經理公 司逐日累計計算，自本基金成立日起 每曆月給付乙次。【保管費採變動費率 者適用】。	定型化契約空白 處填入基金保管 機構報酬之計算 比率。
	五、經理公司運用所管理之全權委託投資 專戶投資本基金(I 類型除外)時，如委 託客戶屬金融消費者保護法第四條所 定「專業投資機構」，且委託投資資產 價值達一定條件以上者，經理公司得 與該客戶約定，將所收取經理費之一 部或全部退還予該全權委託投資專 戶。前述「一定條件以上」詳如基金 公開說明書。	新增	配合 104.3.9 金 管證投字第 1040002962 號 函令及基金操作 實務需要，增列 相關之規定。
第十七條	受益憑證之買回	受益憑證之買回	
	一、本基金自成立之日起 <u>九十</u> 日後，受益 人得依最新公開說明書之規定，以書 面、電子資料或其他約定方式向經理 公司或其委任之基金銷售機構提出買 回之請求。經理公司與基金銷售機構 所簽訂之銷售契約，應載明每營業日 受理買回申請之截止時間及對逾時申 請之認定及其處理方式，以及雙方之 義務、責任及權責歸屬。受益人得請 求買回受益憑證之全部或一部，其相 關限制依最新公開說明書規定。經理	一、本基金自成立之日起 <u> </u> 日後，受益人 得依最新公開說明書之規定，以書 面、電子資料或其他約定方式向經理 公司或其委任之基金銷售機構提出買 回之請求。經理公司與基金銷售機構 所簽訂之銷售契約，應載明每營業日 受理買回申請之截止時間及對逾時申 請之認定及其處理方式，以及雙方之 義務、責任及權責歸屬。受益人得請 求買回受益憑證之全部或一部，但買 回後剩餘之受益憑證所表彰之受益權	明訂本基金各類 型受益權單位部 位買回受益權單 位數之限制明訂 於公開說明書； 並依「基金募集 發行銷售及其申 購或買回作業程 序」第 27 條修 訂。

條文	國泰中小成長證券投資信託基金 證券投資信託契約	國內開放式股票型基金證券投資信託契約 範本(112.1.18 金管證投字第 1103648051 號函)	說明
	<p>公司應依「證券投資信託基金募集發行銷售及其申購或買回作業程序」辦理受益憑證之買回作業，並依本基金各類型受益權單位之特性，訂定其受理受益憑證買回申請之截止時間，除能證明受益人係於截止時間前提出買回請求者，逾時申請應視為次一營業日之交易。受理買回申請之截止時間，經理公司應確實嚴格執行，並應將該資訊載明於公開說明書、相關銷售文件或經理公司網站。本基金受理買回申請之截止時間若因不同級別而有差異者，經理公司應基於公平對待受益人及不影響受益人權益原則辦理，並於公開說明書及銷售文件充分揭露。</p>	<p>單位數不及____單位者，不得請求部分買回。經理公司應訂定其受理受益憑證買回申請之截止時間，除能證明投資人係於截止時間前提出買回請求者，逾時申請應視為次一營業日之交易。受理買回申請之截止時間，經理公司應確實嚴格執行，並應將該資訊載明於公開說明書、相關銷售文件或經理公司網站。</p>	
	<p>二、除本契約另有規定外，各類型受益權單位每受益權單位之買回價格以買回日該類型受益權單位每受益權單位淨資產價值扣除買回費用計算之。</p>	<p>二、除本契約另有規定外，每受益權單位之買回價格以買回日本基金每受益權單位淨資產價值扣除買回費用計算之。</p>	<p>本基金新增發行外幣計價受益權單位，配合實務修訂相關內容。</p>
	<p>三、本基金買回費用（含受益人進行短線交易者）最高不得超過本基金每受益權單位淨資產價值之百分之一，並得經由經理公司在此範圍內公告後調整。本基金買回費用及短線交易之認定標準依最新公開說明書之規定。買回費用應歸入本基金資產。</p>	<p>三、本基金買回費用（含受益人進行短線交易部分）最高不得超過本基金每受益權單位淨資產價值之百分之一，並得由經理公司在此範圍內公告後調整。本基金買回費用依最新公開說明書之規定。買回費用歸入本基金資產。</p>	<p>配合實務修訂。</p>
<p>刪除 (以下項目依序調整)</p>		<p>四、本基金為給付受益人買回價金或辦理有價證券交割，得由經理公司依金管會規定向金融機構辦理短期借款，並由基金保管機構以基金專戶名義與借款金融機構簽訂借款契約，且應遵守下列規定，如有關法令或相關規定修正者，從其規定： <u>（一）借款對象以依法得經營辦理放款業務之國內外金融機構為限，亦得包括本基金之保管機構。</u></p>	<p>本基金不辦理短期借款。</p>

條文	國泰中小成長證券投資信託基金 證券投資信託契約	國內開放式股票型基金證券投資信託契約 範本(112.1.18 金管證投字第 1103648051 號函)	說明
		<p>(二) 為給付買回價金之借款期限以三十個營業日為限；為辦理有價證券交割之借款期限以十四個營業日為限。</p> <p>(三) 借款產生之利息及相關費用由基金資產負擔。</p> <p>(四) 借款總金額不得超過本基金淨資產價值之百分之十。</p> <p>(五) 基金借款對象為基金保管機構或與證券投資信託事業有利害關係者，其借款交易條件不得劣於其他金融機構。</p> <p>(六) 基金及基金保管機構之清償責任以基金資產為限，受益人應負擔責任以其投資於該基金受益憑證之金額為限。</p>	
	刪除	五、本基金向金融機構辦理短期借款，如有必要時，金融機構得於本基金財產上設定權利。	本基金不辦理短期借款。
	四、除本契約另有規定外，經理公司應自受益人提出買回受益憑證之請求到達之次一營業日起五個營業日內，指示基金保管機構以受益人為受款人之記名劃線禁止背書轉讓票據或匯款方式給付買回價金，並得於給付買回價金中扣除買回費用、手續費、掛號郵費、匯費及其他必要之費用。受益人之買回價金按所申請買回之受益權單位計價幣別給付之。	六、除本契約另有規定外，經理公司應自受益人提出買回受益憑證之請求到達之次一營業日起五個營業日內，指示基金保管機構以受益人為受款人之記名劃線禁止背書轉讓票據或匯款方式給付買回價金，並得於給付買回價金中扣除買回費用、買回收件手續費、掛號郵費、匯費及其他必要之費用。	本基金新增發行外幣計價受益權單位，配合實務修訂相關內容。
	五、受益人請求買回一部受益憑證者，經理公司亦應依前項規定之期限指示基金保管機構給付買回價金。	七、受益人請求買回一部受益憑證者，經理公司除應依前項規定之期限指示基金保管機構給付買回價金外，並應於受益人提出買回受益憑證之請求到達之次一營業日起七個營業日內，辦理受益憑證之換發。	本基金受益憑證以無實體發行。
	七、經理公司除有本契約第十八條第一項及第十九條第一項所規定之情形外，對受益憑證買回價金之給付不得遲	九、經理公司除有本契約第十八條第一項及第十九條第一項所規定之情形外，對受益憑證買回價金給付之指示不得	文字修飾。

條文	國泰中小成長證券投資信託基金 證券投資信託契約	國內開放式股票型基金證券投資信託契約 範本(112.1.18 金管證投字第 1103648051 號函)	說明
	延，如有遲延給付之情事，應對受益人負損害賠償責任。	遲延，如有遲延之情事，應對受益人負損害賠償責任。	
第十八條	鉅額受益憑證之買回	鉅額受益憑證之買回	
	一、任一營業日之各類型受益憑證買回價金總額扣除當日申購受益憑證發行價額之餘額，超過本基金流動資產總額時，經理公司得報經金管會核准後暫停計算買回價格，並延緩給付買回價金。	一、任一營業日之受益權單位買回價金總額扣除當日申購受益憑證發行價額之餘額，超過本基金流動資產總額及本契約第十七條第四項第四款所定之借款比例時，經理公司得報經金管會核准後暫停計算買回價格，並延緩給付買回價金。	本基金新增發行外幣計價受益權單位，配合實務修訂相關內容。本基金不辦理短期借款。
	二、前項情形，經理公司應以合理方式儘速處分本基金資產，以籌措足夠流動資產以支付買回價金。經理公司應於本基金有足夠流動資產支付全部買回價金之次一計算日，依該計算日各類型受益權單位每受益權單位淨資產價值恢復計算買回價格，並自該計算日起五個營業日內，指示基金保管機構給付買回價金。經理公司就恢復計算本基金每受益權單位買回價格，應向金管會報備之。停止計算買回價格期間申請買回者，以恢復計算買回價格日之價格為其買回之價格。	二、前項情形，經理公司應以合理方式儘速處分本基金資產，以籌措足夠流動資產以支付買回價金。經理公司應於本基金有足夠流動資產支付全部買回價金之次一計算日，依該計算日之每受益權單位淨資產價值恢復計算買回價格，並自該計算日起五個營業日內，給付買回價金。經理公司就恢復計算本基金每受益權單位買回價格，應向金管會報備之。停止計算買回價格期間申請買回者，以恢復計算買回價格日之價格為其買回之價格。	本基金新增發行外幣計價受益權單位，配合實務修訂相關內容。
	三、受益人申請買回有本條第一項及第十九條第一項規定之情形時，得於暫停計算買回價格公告日(含公告日)起，向原申請買回之機構或經理公司撤銷買回之申請，該撤銷買回之申請除因不可抗力情形外，應於恢復計算買回價格日前(含恢復計算買回價格日)之營業時間內到達原申請買回機構或經理公司，其原買回之請求方失其效力，且不得對該撤銷買回之行為，再予撤銷。	三、受益人申請買回有本條第一項及第十九條第一項規定之情形時，得於暫停計算買回價格公告日(含公告日)起，向原申請買回之機構或經理公司撤銷買回之申請，該撤銷買回之申請除因不可抗力情形外，應於恢復計算買回價格日前(含恢復計算買回價格日)之營業時間內到達原申請買回機構或經理公司，其原買回之請求方失其效力，且不得對該撤銷買回之行為，再予撤銷。經理公司應於撤銷買回申請文件到達之次一營業日起七個營業日內交付因撤銷買回而換發之受益憑證。	本基金受益憑證以無實體發行。
第十九條	買回價格之暫停計算及買回價金之延緩給	買回價格之暫停計算及買回價金之延緩給	

條文	國泰中小成長證券投資信託基金 證券投資信託契約	國內開放式股票型基金證券投資信託契約 範本(112.1.18 金管證投字第 1103648051 號函)	說明
	付	付	
	一、經理公司因金管會之命令或有下列情事之一，並經金管會核准者，經理公司得暫停計算本基金部分或全部類型受益權單位之買回價格，並延緩給付買回價金：	一、經理公司因金管會之命令或有下列情事之一，並經金管會核准者，經理公司得暫停計算買回價格，並延緩給付買回價金：	本基金新增發行外幣計價受益權單位，配合實務修訂相關內容。
	二、前項所定暫停計算本基金部分或全部類型受益權單位買回價格之情事消滅後之次一營業日，經理公司應即恢復計算該類型受益權單位之買回價格，並依恢復計算日每受益權單位淨資產價值計算之，並自該計算日起五個營業日內，指示基金保管機構給付買回價金。經理公司就恢復計算本基金每受益權單位買回價格，應向金管會報備之。	二、前項所定暫停計算本基金買回價格之情事消滅後之次一營業日，經理公司應即恢復計算本基金之買回價格，並依恢復計算日每受益權單位淨資產價值計算之，並自該計算日起五個營業日內給付買回價金。經理公司就恢復計算本基金每受益權單位買回價格，應向金管會報備之。	本基金新增發行外幣計價受益權單位，配合實務修訂相關內容。
第二十條	本基金淨資產價值之計算	本基金淨資產價值之計算	
	<p>一、經理公司應每營業日計算本基金之淨資產價值，並依下列原則計算之：</p> <p>(一) 以基準貨幣計算本基金資產總額，減除適用所有類型並且費率相同之相關費用後，得出以基準貨幣呈現之本基金初步總資產價值。</p> <p>(二) 依各類型受益權單位之資產佔本基金資產總額之比例，計算以基準貨幣呈現之各類型受益權單位初步總資產價值。</p> <p>(三) 加減專屬各類型受益權單位之損益後，得出以基準貨幣呈現之各類型淨資產價值。</p> <p>(四) 前款各類型受益權單位淨資產價值加總即為本基金以基準貨幣呈現之淨資產價值。</p> <p>(五) 第(三)款各類型受益權單位淨資產價值按本契約第三十條第二項規定匯率換算即得出以計價貨幣呈現之各類型受益權</p>	<p>一、經理公司應每營業日計算本基金之淨資產價值。</p>	<p>本基金新增發行外幣計價受益權單位，配合實務增訂相關內容。</p>

條文	國泰中小成長證券投資信託基金 證券投資信託契約	國內開放式股票型基金證券投資信託契約 範本(112.1.18 金管證投字第 1103648051 號函)	說明
	<u>單位淨資產價值。</u>		
	二、本基金包含不同計價貨幣之受益權單位，每營業日淨資產價值計算及不同計價貨幣受益權單位淨值換算，均以基準貨幣與各計價貨幣轉換進行，故存在匯率換算風險。 (以下項目依序調整)	新增	本基金新增發行外幣計價受益權單位，配合實務增訂相關內容。
	三、本基金之淨資產價值，應依有關法令及一般公認會計原則，以本基金總資產價值扣除總負債計算之。	二、本基金之淨資產價值，應依有關法令及一般公認會計原則計算之。	配合實務修訂。
第二十一條	每受益權單位淨資產價值之計算及公告	每受益權單位淨資產價值之計算及公告	
	一、每受益權單位之淨資產價值，應按各類型受益權單位分別計算及公告。 (以下項目依序調整)	新增	
	二、各類型受益權單位每受益權單位之淨資產價值，以計算日該類型受益權單位淨資產價值，除以該類型已發行在外受益權單位總數，以四捨五入方式計算至新臺幣計價幣別「元」以下小數第二位、外幣計價幣別「元」以下小數第四位。	一、每受益權單位之淨資產價值，以計算日之本基金淨資產價值，除以已發行在外受益權單位總數計算至新臺幣分，不滿壹分者，四捨五入。	文字修飾。
	三、經理公司應於每營業日公告前一營業日本基金各類型受益權單位每受益權單位之淨資產價值。	二、經理公司應於每營業日公告前一營業日本基金每受益權單位之淨資產價值。	
	四、部分類型受益權單位之淨資產價值為零者，經理公司應每營業日於經理公司網站揭露前一營業日該類型受益權單位之每單位銷售價格。	新增	
第二十二條	經理公司之更換	經理公司之更換	
	一、有下列情形之一者，經金管會核准後，承受、移轉或更換經理公司： (三) 經理公司經理本基金顯然不善，經金管會命令更換者，金管會得命令其將該基金移轉於經金管會指定之其他基金經理公司經理者； (四) 經理公司因解散、破產、停業、歇業、撤銷或廢止許可事由，	一、有下列情事之一者，經金管會核准後，更換經理公司： (三) 經理公司經理本基金顯然不善，經金管會命令其將本基金移轉於經金管會指定之其他證券投資信託事業經理者； (四) 經理公司有解散、停業、歇業、撤銷或廢止許可等事由，不能	配合證券投資信託及顧問法修改。 文字修飾。 配合證券投資信託

條文	國泰中小成長證券投資信託基金 證券投資信託契約	國內開放式股票型基金證券投資信託契約 範本(112.1.18 金管證投字第 1103648051 號函)	說明
	<p><u>致不能繼續從事基金有關業務者，經理公司應洽由其他證券投資信託事業承受其基金有關業務，並經金管會核准；經理公司不能依前述規定辦理者，由金管會指定其他證券投資信託事業承受；受指定之證券投資信託事業，除有正當理由，報經金管會核准者外，不得拒絕。</u></p>	<p><u>繼續擔任本基金經理公司之職務者。</u></p>	<p>託及顧問法修改。</p>
	<p>四、<u>經理公司之承受、移轉或更換事項</u>，應由承受之經理公司公告之。</p>	<p>四、經理公司之更換，應由承受之經理公司公告之。</p>	<p>配合證券投資信託及顧問法修改。</p>
<p>第二十三條</p>	<p>基金保管機構之更換</p>	<p>基金保管機構之更換</p>	
	<p>一、有下列情事之一者，經金管會核准後，<u>承受、移轉或更換基金保管機構</u>：</p> <p>刪除(以下款次依序調整)</p> <p>(三) <u>基金保管機構保管本基金顯然不善，金管會得命令其將該基金移轉於經金管會指定之其他基金保管機構保管者；</u></p> <p>(四) <u>基金保管機構因解散、破產、停業、歇業、撤銷或廢止許可事由，致不能繼續從事基金保管業務者，經理公司應洽由其他基金保管機構承受其基金保管業務，並經金管會核准；經理公司不能依前述規定辦理者，由金管會指定其他基金保管機構承受；受指定之基金保管機構，除有正當理由，報經金管會核准者，不得拒絕；</u></p>	<p>一、有下列情事之一者，經金管會核准後，<u>更換基金保管機構</u>：</p> <p>(三) <u>基金保管機構辭卸保管職務，經與經理公司協議逾六十日仍不成立者，基金保管機構得專案報請金管會核准；</u></p> <p>(四) <u>基金保管機構保管本基金顯然不善，經金管會命令其將本基金移轉於經金管會指定之其他基金保管機構保管者；</u></p> <p>(五) <u>基金保管機構有解散、停業、歇業、撤銷或廢止許可等事由，不能繼續擔任本基金基金保管機構職務者；</u></p>	<p>配合基金管理辦法修改。</p> <p>配合實務修訂。</p> <p>文字修飾。</p> <p>配合基金管理辦法修改。</p>
	<p>四、<u>基金保管機構之承受、移轉或更換事</u></p>	<p>四、基金保管機構之更換，應由經理公司</p>	<p>配合基金管理辦</p>

條文	國泰中小成長證券投資信託基金 證券投資信託契約	國內開放式股票型基金證券投資信託契約 範本(112.1.18 金管證投字第 1103648051 號函)	說明
	項，應由經理公司公告之。	公告之。	法修改。
第二十四條	本契約之終止及本基金之不再存續	本契約之終止及本基金之不再存續	
	<p>一、有下列情事之一者，經金管會核准後，本契約終止：</p> <p>(一) 金管會基於保護公益或受益人權益共同之利益，認以終止本契約為宜，得以命令終止本契約；</p> <p>(二) 經理公司因解散、破產、停業、歇業、撤銷或廢止許可等事由，或因經理本基金顯然不善，依金管會命令更換，不能繼續擔任本基金經理公司職務，而無其他適當之經理公司承受其原有權利及義務者；</p> <p>(三) 基金保管機構因解散、破產、停業、歇業、撤銷或廢止許可等事由，或因保管本基金顯然不善，依金管會之命令更換，不能繼續擔任本基金基金保管機構職務，而無其他適當之基金保管機構承受其原有權利及義務者；</p> <p>(五) 本基金各類型受益權單位合計淨資產價值最近三十個營業日平均值低於等值新臺幣壹億元時，經理公司應即通知全體受益人、基金保管機構及金管會終止本契約者；</p> <p>(八) 其他依本契約所定終止事由者。</p>	<p>一、有下列情事之一者，經金管會核准後，本契約終止：</p> <p>(一) 金管會基於保護公益或受益人權益，認以終止本契約為宜，以命令終止本契約者；</p> <p>(二) 經理公司因解散、停業、歇業、撤銷或廢止許可等事由，或因經理本基金顯然不善，依金管會之命令更換，不能繼續擔任本基金經理公司職務，而無其他適當之經理公司承受其原有權利及義務者；</p> <p>(三) 基金保管機構因解散、停業、歇業、撤銷或廢止許可等事由，或因保管本基金顯然不善，依金管會之命令更換，不能繼續擔任本基金基金保管機構職務，而無其他適當之基金保管機構承受其原有權利及義務者；</p> <p>(五) 本基金淨資產價值最近三十個營業日平均值低於新臺幣壹億元時，經理公司應即通知全體受益人、基金保管機構及金管會終止本契約者；</p>	<p>配合實務修訂。</p> <p>配合基金管理辦法修改。</p> <p>本基金新增發行外幣計價受益權單位，配合信託契約範本及實務修訂。</p> <p>配合實務修訂。</p>
	刪除 (以下項目依序調整)	<p>二、前項第(五)款所定契約終止標準，於<u>109年9月30日前</u>，為本基金淨資產價值最近三十個營業日平均值低於新臺幣伍仟萬元。</p>	配合實務修訂。
第二十五條	本基金之清算	本基金之清算	
	一、本契約終止後，清算人應向金管會申	一、本契約終止後，清算人應向金管會申	文字修飾。

國泰中小成長基金公開說明書

條文	國泰中小成長證券投資信託基金 證券投資信託契約	國內開放式股票型基金證券投資信託契約 範本(112.1.18 金管證投字第 1103648051 號函)	說明
	請清算。在清算本基金必要範圍內，本契約於終止後繼續有效。	請清算。在清算本基金之必要範圍內，本契約於終止後視為有效。	
	三、本契約係因基金保管機構有第二十四條第一項第(三)款或第(四)款之情事終止者，得由清算人決議選任其他適當之基金保管機構報經金管會核准後，擔任清算時期原基金保管機構之職務。	三、基金保管機構因本契約第二十四條第一項第(三)款或第(四)款之事由終止本契約者，得由清算人選任其他適當之基金保管機構報經金管會核准後，擔任清算時期原基金保管機構之職務。	文字修飾。
	四、除法律或本契約另有訂定外，清算人及基金保管機構之權利義務在本契約存續範圍內與原經理公司、基金保管機構同。	四、除法律或本契約另有規定外，清算人及基金保管機構之權利義務在本契約存續範圍內與原經理公司、基金保管機構同。	文字修飾。
	七、清算人應儘速以適當價格處分本基金資產，清償本基金之債務，並將清算後之餘額，指示基金保管機構依各類型受益權單位數之比例分派與各受益人。清算餘額分配前，清算人應將前項清算及分配之方式向金管會申報及公告，並通知受益人，其內容包括清算餘額總金額、本基金各類型受益權單位總數、各類型每受益權單位可受分配之比例、清算餘額之給付方式及預定分配日期。清算程序終結後二個月內，清算人應將處理結果向金管會報備，並通知受益人。	七、清算人應儘速以適當價格處分本基金資產，清償本基金之債務，並將清算後之餘額，指示基金保管機構依受益權單位數之比例分派予各受益人。清算餘額分配前，清算人應將前項清算及分配之方式向金管會申報及公告，並通知受益人，其內容包括清算餘額總金額、本基金受益權單位總數、每受益權單位可受分配之比例、清算餘額之給付方式及預定分配日期。清算程序終結後二個月內，清算人應將處理結果向金管會報備並通知受益人。	本基金新增發行外幣計價受益權單位，配合信託契約範本及實務修訂相關內容。
	八、本基金清算及分派剩餘財產之通知，應依本契約第三十一條規定分別通知受益人。	八、本基金清算及分派剩餘財產之通知，應依本契約第三十一條規定，分別通知受益人。	標點符號修正。
	十、清算人應自清算完結申報金管會之日起，將各項簿冊及文件保存至少十年。	十、清算人應自清算終結申報金管會之日起，將各項簿冊及文件保存至少十年。	文字修飾。
第二十六條	時效	時效	
	刪除 (以下項目依序調整)	一、受益人之收益分配請求權自發放日起，五年間不行使而消滅，該時效消滅之收益併入本基金。	本基金不分配收益。
第二十八條	受益人會議	受益人會議	
	二、受益人自行召開受益人會議，係指繼續持有受益憑證一年以上，且其所表	二、受益人自行召開受益人會議，係指繼續持有受益憑證一年以上，且其所表	本基金新增發行外幣計價受益權

條文	國泰中小成長證券投資信託基金 證券投資信託契約	國內開放式股票型基金證券投資信託契約 範本(112.1.18 金管證投字第 1103648051 號函)	說明
	彰受益權單位數占提出當時本基金已發行在外受益權單位總數百分之三以上之受益人。 <u>但如決議事項係專屬於特定類型受益權單位之事項者，前述之受益人，係指繼續持有該類型受益憑證一年以上，且其所表彰該類型受益權單位數占提出當時本基金已發行在外該類型受益權單位總數百分之三以上之受益人。</u>	<u>彰受益權單位數占提出當時本基金已發行在外受益權單位總數百分之三以上之受益人。</u>	單位，配合信託契約範本及實務修訂相關內容。
	三、有下列情事之一者，經理公司或基金保管機構應召開本基金受益人會議，但本契約另有訂定並經金管會核准者，不在此限： (一) 修訂本契約者，但本契約另有訂定或經理公司認為修訂事項對受益人之權益無重大影響，並經金管會核准者，不在此限。 (六) 變更本基金投資有價證券或從事證券相關商品交易之基本方針及範圍。 (七) 其他依法令、本契約規定或經金管會指示事項者。	三、有下列情事之一者，經理公司或基金保管機構應召開本基金受益人會議，但本契約另有訂定並經金管會核准者，不在此限： (一) 修正本契約者，但本契約另有訂定或經理公司認為修正事項對受益人之權益無重大影響，並經金管會核准者，不在此限。 (六) 重大 變更本基金投資有價證券或從事證券相關商品交易之基本方針及範圍。 (七) 其他法令、本契約規定或經金管會指示事項者。	文字修飾。
	五、受益人會議之決議，應經持有已發行在外受益權單位總數二分之一以上受益人出席，並經出席表決權總數二分之一以上同意行之。 <u>但如決議事項係專屬於該特定類型受益權單位之事項者，則受益人會議應僅該類型受益權單位之受益人有權出席並行使表決權，且受益人會議之決議，應經持有代表已發行該類型受益權單位總數二分之一以上受益人出席，並經出席受益人之表決權總數二分之一以上同意行之。</u> 下列事項不得以臨時動議方式提出於受益人會議：	五、受益人會議之決議，應經持有代表已發行 <u>受益憑證</u> 受益權單位總數二分之一以上受益人出席，並經出席 <u>受益人</u> 之表決權總數二分之一以上同意行之。下列事項不得於 <u>受益人會議</u> 以臨時動議方式提出：	本基金新增發行外幣計價受益權單位，配合信託契約範本及實務修訂相關內容。
第二十九條	會計	會計	
	一、本基金彙整登載所有類型受益權單位數據之帳務，以基準貨幣為記帳單位。	新增	本基金新增發行外幣計價受益權

條文	國泰中小成長證券投資信託基金 證券投資信託契約	國內開放式股票型基金證券投資信託契約 範本(112.1.18 金管證投字第 1103648051 號函)	說明
	(以下項目依序調整)		單位，配合實務增訂相關內容。
第三十條	幣制	幣制	
	一、本基金彙整登載所有類型受益權單位數據之簿冊文件、收入、支出、基金資產總值之計算及本基金財務報表之編列，均應以 <u>基準貨幣元</u> 為單位，不滿一元者四捨五入。但本契約第二十一條第二項規定之本基金各類型受益權單位每受益權單位淨資產價值，不在此限。另為表彰包括但不限於各類型之淨資產、每受益權單位淨資產價值等必要之文件、記錄，得以各類型計價幣別表示。	本基金之一切簿冊文件、收入、支出、基金資產總值之計算及本基金財務報表之編列，均應以 <u>新臺幣元</u> 為單位，不滿一元者四捨五入。但本契約第二十一條第一項規定之每受益權單位淨資產價值，不在此限。	本基金新增發行外幣計價受益權單位，配合實務修訂相關內容。
	二、本基金非基準貨幣計價資產與基準貨幣之匯率換算，應以計算日 <u>中華民國時間下午三時彭博資訊(Bloomberg)</u> 所示匯率為計算依據。如計算日當日無法取得彭博資訊所提供之下午三時匯率時，以 <u>路孚特(Refinitiv)</u> 所提供之資訊代之。如計算日無下午三時匯率或無法取得者，則以最近之收盤匯率為準。但基金保管機構與其他指定交易銀行間之匯款，其匯率以實際匯款時之匯率為準。	新增	本基金新增發行外幣計價受益權單位，配合實務增訂外幣計價貨幣與基準貨幣之匯率換算方式。
第三十一條	通知及公告	通知及公告	
	一、經理公司或基金保管機構應通知受益人之事項如下， <u>但專屬於各類型受益權單位之事項，得僅通知該類型受益權單位受益人</u> ： 刪除(以下款次依序調整)	一、經理公司或基金保管機構應通知受益人之事項如下： <u>(二) 本基金收益分配之事項。</u>	本基金新增發行外幣計價受益權單位，配合實務修訂相關內容。本基金不分配收益。
	二、經理公司或基金保管機構應公告之事項如下： (二) 每營業日公告前一營業日本基金各類型受益權單位每受益權單位之淨資產價值。	二、經理公司或基金保管機構應公告之事項如下： (二) 每營業日公告前一營業日本基金每受益權單位之淨資產價值。	本基金新增發行外幣計價受益權單位，配合實務修訂相關內容。

國泰中小成長基金公開說明書

條文	國泰中小成長證券投資信託基金 證券投資信託契約	國內開放式股票型基金證券投資信託契約 範本(112.1.18 金管證投字第 1103648051 號函)	說明
	(八) 發生本契約第十四條第一項第 <u>(三)</u> 款所訂之特殊情形而不受 同條項第 <u>(一)</u> 款原訂投資比例 限制之情事，及特殊情形結束後。	(八) 發生本契約第十四條第一項第 <u>二</u> 款所訂之特殊情形而不受同 條項第一款原訂投資比例限制 之情事，及特殊情形結束後。	配合實務調整
	三、對受益人之通知或公告，應依下列方 式為之： (一) 通知：依受益人名簿記載之通 訊地址郵寄之；其指定有代表 人者通知代表人，但經受益人 同意者，得以傳真或電子方式 為之。 <u>受益人或其代表人通訊 方式變更時，受益人或其代表 人應即向經理公司或事務代理 機構辦理變更登記，否則經理 公司或清算人依本契約規定為 送達時，視為已依法送達。</u>	三、對受益人之通知或公告，應依下列方 式為之： (一) 通知：依受益人名簿記載之通 訊地址郵寄之；其指定有代表 人者通知代表人，但經受益人 同意者，得以傳真或電子方式 為之。	配合實務修訂。
	四、通知及公告之送達日，依下列規定： (一) 依前項第 <u>(一)</u> 款方式通知者， 以發信日之次日為送達日。 (二) 依前項第 <u>(二)</u> 款方式公告者， 以首次刊登日為送達日。 (三) 同時以第 <u>(一)</u> 、 <u>(二)</u> 款所示方式 送達者，以最後發生者為送達 日。	四、通知及公告之送達日，依下列規定： (一) 依前項第一款方式通知者，除 <u>郵寄方式以發信日之次日為 送達日，應以傳送日為送達 日。</u> (二) 依前項第二款方式公告者，以 首次刊登日 <u>或資料傳輸日</u> 為 送達日。 (三) 同時以第一、二款所示方式送 達者，以最後發生者為送達 日。	標點符號修正。 配合實務修訂。 標點符號修正。
	六、本條第二項第 (三)、(四) 款規定應 <u>公布之內容，如因有關法令或相關規 定修正者，從其規定。</u>	新增	配合法規修訂之 可能，增列彈性 條款。
第三十三條	合意管轄	合意管轄	
	因本契約所生之一切爭訟，除專屬管轄 外，應由 <u>台灣台北</u> 地方法院為第一審管轄 法院。	因本契約所生之一切爭訟，除專屬管轄 外，應由 <u>臺灣臺北</u> 地方法院為第一審管轄 法院。	文字修飾
第三十五條	生效日	生效日	
	一、本契約自金管會核准之日起生效。	一、本契約自金管會核准 <u>或生效</u> 之日起生 效。	配合實務修訂。
(除上述差異外，餘均與國內開放式股票型基金證券投資信託契約範本相符)			

證券投資信託基金資產價值之計算標準

112/7/10 金管證投字第 1120382949 號函版本(112/7/12 中信顧字第第 1120052431 號函)

- 一、本計算標準依證券投資信託及顧問法第二十八條第二項規定訂定。
- 二、貨幣市場基金及類貨幣市場基金資產價值之計算方式：以買進成本加計至計算日止之應計利息及折溢價攤銷為準；有 call 權及 put 權之債券，以該債券之到期日 (Maturity) 作為折溢價之攤銷年期。
類貨幣市場基金於轉型基準日以前所購入之資產，則以轉型基準日之帳列金額為買進成本。另，類貨幣市場基金購入債券所支付之交割款項中，賣方依其持有債券期間按票面金額及利率計算之應計利息扣繳稅款，按該債券剩餘到期日 (Maturity) 攤銷之。
- 三、指數型基金及指數股票型基金之基金資產價值計算，依證券投資信託契約辦理。
- 四、ETF 連結基金資產價值之計算方式：所單一連結之 ETF 主基金，以計算日該 ETF 主基金單位淨資產價值為準。
- 五、其他證券投資信託基金資產之價值，依下列規定計算之：
 - (一) 股票：
 1. 上市者，以計算日集中交易市場之收盤價格為準；上櫃者，以計算日財團法人中華民國證券櫃檯買賣中心 (以下簡稱櫃買中心) 等價成交系統之收盤價格為準；經金管會核准上市、上櫃契約之興櫃股票，以計算日櫃買中心興櫃股票電腦議價點選系統之加權平均成交價為準；未上市、未上櫃之股票 (含未經金管會核准上市、上櫃契約之興櫃股票) 及上市、上櫃及興櫃公司之私募股票，以買進成本為準，經金管會核准上市、上櫃契約之興櫃股票，如後撤銷上市、上櫃契約者，則以核准撤銷當日之加權平均成交價計算之，惟有客觀證據顯示投資之價值業已減損，應認列減損損失，但證券投資信託契約另有約定時，從其約定。認購已上市、上櫃及經金管會核准上市、上櫃契約之興櫃之同種類增資或承銷股票，準用上開規定；認購初次上市、上櫃 (含不須登錄興櫃之公營事業) 之股票，於該股票掛牌交易前，以買進成本為準。
 2. 持有因財務困難而暫停交易股票者，自該股票暫停交易日起，以該股票暫停交易前一營業日之集中交易市場或櫃買中心等價自動成交系統之收盤價與該股票暫停交易前之最近期依法令公告之財務報告所列示之每股淨值比較，如低於每股淨值時，則以該收盤價為計算標準；如高於每股淨值時，則以每一營業日按當時法令規定之最高跌幅計算之該股票價格至淨值為準。上揭計算之價格於該股票發行公司於暫停交易開始日後依法令公告最新之財務報告所列示之每股淨值時，一次調整至最新之財務報告所列示之每股淨值，惟以暫停交易前一營業日收盤價為上限。惟最新財務報告經會計師出具為非標準式核閱報告時，則採最新二期依法令公告財務報告所分別列示之每股淨值之較低者為準。
 3. 暫停交易股票於恢復交易首日之成交量超過該股票暫停交易前一曆月之每一營業日平均成交量，且該首日之收盤價已高於當時法令規定之最高跌幅價格者，則自該日起恢復按上市、上櫃股票之計算標準計算之。
 4. 如該股票恢復交易首日之成交量未達前款標準，或其收盤價仍達最高跌幅者，則俟自該股票之成交量達前款標準且收盤價已高於當時法令規定之最高跌幅價格之日起，始恢復按上市、上櫃股票之計算標準計算之。在成交量、收盤價未達前款標準前，則自該股票恢復交易前一營業日之計算價格按每一營業日最高漲幅或最高跌幅逐日計算其價格至趨近計算日 之收盤價為止。

5. 因財務困難而暫停交易股票若暫停交易期滿而終止交易，則以零價值為計算標準，俟出售該股票時再以售價計算之。
 6. 持有因公司合併而終止上市（櫃）之股票，屬吸收合併者，自消滅公司股票停止買賣之日起，持有之消滅公司股數應依換股比例換算為存續公司股數，於合併基準日（不含）前八個營業日之停止買賣期間依存續公司集中交易市場收盤價格或櫃買中心等價自動成交系統之收盤價格計算之；並於合併基準日起按本項 1 之規定處理。
 7. 持有因公司合併而終止上市（櫃）之股票，屬新設合併者，持有之消滅公司股票於合併基準日（不含）前八個營業日之停止買賣期間，依消滅公司最後交易日集中交易市場收盤價格或櫃買中心等價自動成交系統之收盤價格計算之；新設公司股票上市日，持有之消滅公司股數應依換股比例換算為新設公司股數，於計算日以新設公司集中交易市場收盤價格或櫃買中心等價自動成交系統之收盤價格計算之。
 8. 持有因公司分割減資而終止上市（櫃）之股票，持有之減資原股票於減資新股票開始上市（櫃）買賣日前之停止買賣期間，依減資原股票最後交易日集中交易市場收盤價格或櫃買中心等價自動成交系統之收盤價格計算之；減資原股票之帳列金額，按減資比例或相對公平價值分拆列入減資新股票之帳列成本。減資新股票於上市（櫃）開始買賣日起按本項 1 之規定處理。
 9. 融資買入股票及融券賣出股票：上市者，以計算日集中交易市場之收盤價格為準；上櫃者，以計算日櫃買中心等價自動成交系統之收盤價格為準。
 10. 以上所稱「財務困難」係指股票發行公司發生下列情事：
 - (1) 公司未依法令期限辦理財務報告或財務預測之公告申報者。
 - (2) 公司因重整經法院裁定其股票禁止轉讓者。
 - (3) 公司未依一般公認會計編製報表或會計師之意見為無法表示意見或否定意見者。
 - (4) 公司違反上市（櫃）重大訊息章則規定且情節重大，有停止買賣股票之必要者。
 - (5) 公司之興建工程有重大延誤或有重大違反特許合約者。
 - (6) 公司發生存款不足退票情事且未於規定期限完成補正者。
 - (7) 公司無法償還到期債務且未於規定期限與債權人達成協議者。
 - (8) 發生其他財務困難情事而被臺灣證券交易所股份有限公司或櫃買中心停止買賣股票者。
- (二) 受益憑證：上市（櫃）者，以計算日集中交易市場或櫃買中心之收盤價格為準；未上市（櫃）者，以計算日證券投資信託事業依證券投資信託契約所載公告網站之單位淨資產價值為準。
- (三) 台灣存託憑證：上市者，以計算日集中交易市場之收盤價格為準；上櫃者，以計算日櫃買中心等價自動成交系統之收盤價格為準。
- (四) 轉換公司債：
1. 上市（櫃）者，以計算日之收盤價格加計至計算日止應收之利息為準；轉換公司債提出申請轉換後，應即改以股票或債券換股權利證書評價，其評價方式準用第（一）款規定。
 2. 持有暫停交易或上市（櫃）轉下市（櫃）者，以該債券最後交易日之收盤價為準，依相關規定按該債券剩餘存續期間攤銷折溢價，並加計至計算日止應收之利息為準，惟如有證據顯示投資之價值業已減損，應認列減損損失。暫停交易轉換公司債於恢復日起按本款 1 之規定處理。
 3. 暫停交易轉換公司債若為「問題公司債處理規則」所稱之問題公司債，則依「問題公司債處理規則」辦理。
- (五) 公債：上市者，以計算日之收盤價格加計至計算日止應收之利息為準；上櫃者，優先

以計算日櫃買中心等殖成交系統之成交價加權平均殖利率換算之價格加計至計算日止應收之利息為準當日等殖成交系統未有交易者，則以證券商營業處所議價之成交價加權平均值加計至計算日止應收之利息為準；如以上二者均無成交紀錄且該債券之到期日在一年（含）以上者，則以該公債前一日帳列殖利率與櫃買中心公佈之公債指數殖利率作比較，如落在櫃買中心公佈之台灣公債指數成份所揭露之債券殖利率上下 10bps（含）區間內，則以前一日帳列殖利率換算之價格，並加計至計算日止應收之利息為準；如落在櫃買中心公佈之台灣公債指數成份所揭露之債券殖利率上下 10bps 區間外，則以櫃買中心台灣公債指數成份所揭露之債券殖利率換算之價格，並加計至計算日止應收之利息為準；如以上二者均無成交紀錄且該債券之到期日在一年（不含）以下者，則以櫃買中心公佈之各期次債券公平價格，並加計至計算日止應收之利息為準。

(六) 金融債券、普通公司債、其他債券、金融資產證券化受益證券、資產基礎證券及不動產資產信託受益證券：

1. 94 年 12 月 31 日以前（含）購買且未於 95 年 1 月 1 日以後（含）出售部分持券者，依下列規定計算之：
 - (1) 上市者，以計算日之收盤價格加計至計算日止應收之利息為準。
 - (2) 上櫃且票面利率為固定利率者，以計算日證券商營業處所議價之成交價加權平均值加計至計算日止應收之利息為準。
 - (3) 上櫃且票面利率為浮動利率者，以計算日證券商營業處所議價之成交價加權平均值加計至計算日止應收之利息為準，但計算日證券商營業處所未有成交價加權平均值者，則採前一日帳列金額，另按時攤銷帳列金額與面額之差額，並加計至計算日止應收之利息為準。
 - (4) 未上市、上櫃者，以其面值加計至計算日止應收之利息並依相關規定按時攤銷折溢價。
 - (5) 持有暫停交易或上市（櫃）轉下市（櫃）者，以該債券於集中交易市場上市最後交易日之收盤價或於證券商營業處所上櫃最後交易日之成交價加權平均值為成本，依相關規定按該債券剩餘存續期間攤銷折溢價，並加計至計算日止應收之利息；暫停交易債券於恢復日起按本款 1 之規定處理。
2. 94 年 12 月 31 日以前（含）購買且於 95 年 1 月 1 日以後（含）出售部分後之持券，及 95 年 1 月 1 日以後（含）購買者：
 - (1) 上市及上櫃且票面利率為固定利率者，以計算日之收盤殖利率或證券商營業處所議價之加權平均成交殖利率與櫃買中心公佈之公司債參考殖利率作比較，如落在櫃買中心公佈之公司債參考殖利率上下 20bps（含）區間內，則以收盤殖利率或證券商營業處所議價之加權平均成交殖利率，並加計至計算日止應收之利息為準；如落在櫃買中心公佈之公司債參考殖利率上下 20bps 區間外，則以櫃買中心公佈之公司債參考殖利率加減 20bps，並加計至計算日止應收之利息為準；未上市、上櫃者，以櫃買中心公佈之公司債參考殖利率，並加計至計算日止應收之利息為準。上揭與櫃買中心公佈之公司債參考殖利率作比較時，應遵守下列原則：
 - A. 債券年期（Maturity）與櫃買中心公佈之公司債參考殖利率所載年期不同時，以線性差補方式計算公司債參考殖利率，但當債券為分次還本債券時，則以加權平均到期年限計算該債券之剩餘到期年期；債券到期年限未滿 1 個月時，以 1 個月為之；金融資產證券化受益證券之法定到期日與預定到期日不同時，以預定到期日為準；有 call 權及 put 權之債券，其到期年限以該債券之到期日為準。
 - B. 債券信用評等與櫃買中心公佈之公司債參考殖利率所載信用評等之對應原則如下：
 - (A) 債券信用評等若有 + 或 -，一律刪除（例如：「A-」或「A+」一

律視為 A)。

(B) 有單一保證銀行之債券，以保證銀行之信用評等為準；有聯合保證銀行之債券，以主辦銀行之信用評等為準；以資產擔保債券者，視同無擔保，無擔保債券以發行公司主體之信用評等為準；次順位債券，以該債券本身的信用評等為準，惟當該次順位債券本身無信用評等，則以發行公司主體之信用評等再降二級為準；發行公司主體有不同信用評等公司之信用評等時，以最低之信用評等為準。

(C) 金融資產證券化受益證券、資產基礎證券及不動產資產信託受益證券之信評等級以受益證券本身信評等級為準。

(2) 上櫃且票面利率為浮動利率者，按本條第 (十五) 項 2 之規定處理。

3. 債券若為「問題公司債處理規則」所稱之問題公司債，則依「問題公司債處理規則」辦理。

(七) 附買回債券及短期票券 (含發行期限在一年以內之受益證券及資產基礎證券)：以買進成本加計至計算日止按買進利率計算之應收利息為準，惟有客觀證據顯示投資之價值業已減損，應認列減損損失。

(八) 認購 (售) 權證：上市者，以計算日集中交易市場之收盤價格為準；上櫃者，以櫃買中心等價自動成交系統之收盤價格為準。

(九) 國外上市 / 上櫃股票：以計算日證券投資信託事業營業時間內可收到證券集中交易市場 / 證券商營業處所之最近收盤價格為準。

持有暫停交易、久無報價與成交資訊、市場價格無法反映公平價格者，以基金經理公司洽商其他獨立專業機構、經理公司隸屬集團之母公司評價委員會或經理公司評價委員會提供之公平價格為準。基金經理公司應於內部控制制度中載明久無報價與成交資訊之適用時機 (如：一個月、二個月等) 及重新評價之合理周期 (如：一周、一個月等)。

(十) 國外債券：以計算日自證券投資信託契約所約定之價格資訊提供機構所取得之最近價格、成交價、買價或中價加計至計算日止應收之利息為準。持有暫停交易、久無報價與成交資訊或市場價格無法反映公平價格者，以基金經理公司洽商其他獨立專業機構、經理公司隸屬集團之母公司評價委員會或經理公司評價委員會提供之公平價格為準。基金經理公司應於內部控制制度中載明久無報價與成交資訊之適用時機 (如：一個月、二個月等) 及重新評價之合理周期 (如：一周、一個月等)。

(十一) 國外共同基金：

1. 上市 (櫃) 者，以計算日自證券投資信託契約所載資訊公司取得各集中交易市場或店頭市場之收盤價格為準。持有暫停交易者，以基金經理公司洽商國外次保管銀行、其他獨立專業機構或經理公司隸屬集團之母公司評價委員會提供之公平價格為準。

2. 未上市 (櫃) 者，以計算日證券投資信託事業營業時間內，取得國外共同基金公司最近之淨值為準。持有暫停交易者，如暫停期間仍能取得通知或公告淨值，以通知或公告之淨值計算；如暫停期間無通知或公告淨值者，則以暫停交易前一營業日淨值計算。

(十二) 其他國外投資標的：上市者，依計算日之集中交易市場之收盤價格為準；未上市者，依規範各該國外投資標的之證券投資信託契約、投資說明書、公開說明書或其他類似性質文件之規定計算其價格。

(十三) 不動產投資信託基金受益證券：上市者，以計算日集中交易市場之收盤價格為準；上櫃者，以計算日櫃買中心等價自動成交系統之收盤價格為準；未上市、上櫃者，以計算日受託機構最新公告之淨值為準，但證券投資信託契約另有規定者，依其規定辦理。

(十四) 結構式債券：

1. 94 年 12 月 31 日以前 (含) 購買且未於 95 年 1 月 1 日以後 (含) 出售部分持

券者：依本條(六)1及3之規定處理。

2. 94年12月31日以前(含)購買且於95年1月1日以後(含)出售部分後之持券，及95年1月1日以後(含)購買者：至少每星期應重新計算一次，計算方式以3家證券商(含交易對手)提供之公平價格之平均值或獨立評價機構提供之價格為準。

(十五) 結構式定期存款：

1. 94年12月31日以前(含)購買者：以存款金額加計至計算日止之應收利息為準。
2. 95年1月1日以後(含)購買者：由交易對手提供之公平價格為準。

(十六) 參與憑證：以計算日證券投資信託事業營業時間內可收到參與憑證所連結單一股票於證券集中交易市場/證券商營業處所之最近收盤價格為準。持有之參與憑證所連結單一股票有暫停交易者，以基金經理公司洽商經理公司隸屬集團之母公司評價委員會、經理公司評價委員會或其他獨立專業機構提供之公平價格為準。

六、國內、外證券相關商品：

1. 集中交易市場交易者，以計算日集中交易市場之收盤價格為準；非集中交易市場交易者，以計算日自證券投資信託契約所約定之價格資訊提供機構所取得之價格或交易對手所提供之價格為準。
2. 期貨：依期貨契約所定之標的種類所屬之期貨交易市場於計算日之結算價格為準，以計算契約利得或損失。

運用投資於國內之基金從事經金管會核准臺灣期貨交易所授權歐洲期貨交易所上市臺股期貨及臺指選擇權之一天期期貨契約時，以計算日之結算價格為準，於次一營業日計算基金資產價值。遠期外匯合約：各類型基金以計算日外匯市場之結算匯率為準，惟計算日當日外匯市場無相當於合約剩餘期間之遠期匯率時，得以線性差補方式計算之。

七、第五條除暫停交易股票及持有因公司合併而終止上市(櫃)之股票於股份轉換停止買賣期間外，規定之計算日無收盤價格、加權平均成交價、成交價加權平均殖利率換算之價格、平均價格、結算價格、最近價格、成交價、買價、中價、參考利率、公平價格、公平價格之平均值、結算匯率者，以最近之收盤價格、加權平均成交價、成交價加權平均殖利率換算之價格、平均價格、結算價格、最近價格、成交價、買價、中價、參考利率、公平價格、公平價格之平均值、結算匯率代之。

八、國外淨資產價值之計算，有關外幣兌換新台幣之匯率依證券投資信託契約約定時點之價格為準。

九、第五條第(九)至(十六)項之資產因受金融制裁(如包括加拿大、法國、德國、義大利、日本、英國和美國以及歐盟在內的七國集團(G7)國家的金融制裁制度)而缺乏流動性、難以出售或估價等問題，經理公司得依基金之最佳利益決定是否沿用「問題公司債處理規則」第四條至第十二條規定。

證券投資信託基金淨資產價值計算之可容忍偏差率標準及處理作業辦法

中華民國 106 年 2 月 14 日金管證投字第 1060002879 號函核准修正第 3 點

一、法源依據及目的

1. 本標準及處理作業辦法依據證券投資信託基金管理辦法第七十二條規定訂定之。
2. 基金淨值是要表達最接近基金真正的市場價格，惟淨值的準確性會受到來自不同交易制度、時差、匯率、稅務等因素而受到影響，導致需調整淨值，在保障投資人權益之前題下，減少業者過度繁複且不具經濟價值之作業程序，爰訂定本標準及處理作業辦法。

二、適用情形

投信事業於基金淨值偏差達第三條所定可容忍偏差率標準時，應依本標準及處理作業辦法之相關規定辦理，以保護投資人。至於未達第三條所定可容忍偏差率標準時，除投信事業有故意或重大過失者應賠償投資人外，因影響不大而屬可容忍範圍，得比照一般公認會計原則之估計變動處理，以減少冗長及高費用的公告作業流程，但應將基金帳務調整之紀錄留存備查。

三、各類型基金適用之可容忍偏差率標準如下：

- (一)、 貨幣市場型基金：淨值偏差發生日淨值之 0.125% (含) ；
- (二)、 債券型基金：淨值偏差發生日淨值之 0.25% (含) ；
- (三)、 股票型：淨值偏差發生日淨值之 0.5% (含) ；
- (四)、 平衡型及多重資產型基金：淨值偏差發生日淨值之 0.25% (含) ；
- (五)、 保本型、指數型、指數股票型、組合及其他類型基金：依其類別分別適用上述類別比率。

四、若基金淨值調整之比率達前條可容忍偏差率標準時，投信事業除依第六條之控管程序辦理外，應儘速計算差異金額並調整基金淨資產價值。除遇有特殊狀況外，投信事業應自發現偏差之日起 7 個營業日內公告，並自公告日起 20 個營業日內完成差額補足事宜。

五、若基金淨值調整之比率達第三條可容忍偏差率標準時，投信事業於辦理差額補足作業之處理原則如下：

(一)、 淨值低估時

1. 申購者：投信事業應進行帳務調整，但不影響受益人之總申購價金。
2. 贖回者：投信事業須就短付之贖回款差額，自基金專戶撥付予受益人。
3. 舉例如下表：

淨值 低估	偏差時	調整後	說明
申購者	申購金額\$800 NAV:\$8 購得 100 單位	申購金額\$800 NAV:\$10 以 80 單位計	進行帳務調整，但不影響受益人之總申購價金\$800。
贖回者	贖回 100 單位 NAV:\$8 贖回金額 \$ 800	贖回 100 單位 NAV:\$10 贖回金額 \$ 1000	贖回金額應為\$1000，故由基金資產補足受益人所遭受之損失\$200，以維持正確的基金資產價值。

(二)、 淨值高估時

1. 申購者：投信事業須就短付之單位數差額，補發予受益人並調整基金發行在外單位數。
2. 贖回者：投信事業須就已支付之溢付贖回款差額，對基金資產進行補足。
3. 原則上，投信事業必須去補足由於某些受益人受惠而產生的損失給基金，且只要當淨值重新計算並求出投信事業應補償基金的金額，投信事業應對基金資產進行補足，舉例如下表：

淨值高估	偏差時	調整後	說明
申購者	申購金額\$800 NAV:\$10 購得 80 單位	申購金額\$800 NAV:\$8 購得 100 單位	進行帳務調整，但不影響受益人之總申購價金\$800。
贖回者	贖回 100 單位 NAV:\$10 贖回金額 \$ 1000	贖回 100 單位 NAV:\$8 贖回金額 \$ 800	贖回金額應為\$800，投信事業須就已支付之贖回款而使基金受有損失部分，對基金資產進行補足。

六、當調整基金淨資產價值之比率達到前揭可容忍偏差率標準時，投信事業應執行之相關控管程序如下：

- (一) 知會金管會、同業公會、基金保管機構及基金之簽證會計師。
- (二) 計算偏差的財務影響及補足受益人的金額。
- (三) 基金簽證會計師對投信事業淨值偏差之處理出具報告，內容應包含對基金淨值計算偏差的更正分錄出示意見、基金淨值已重新計算及基金/投資人遭受的損失金額等。
- (四) 檢具會計師報告，將補足金額或帳務調整內容陳報金管會備查。
- (五) 公告並通知受影響之銷售機構及受益人，淨值偏差之金額及補足損失的方式，並為妥善處理。
- (六) 除遇有特殊狀況外，投信事業應自發現偏差之日起 7 個營業日內公告，並自公告日起 20 個營業日內完成差額補足事宜。
- (七) 投信事業事後應檢討更正之行動方案、處理步驟、內部控制因應方式及後續處理過程是否合理。
- (八) 於基金年度財務報告中揭露會計師對基金淨值偏差更正流程之合理性，及陳述偏差的淨值已重新計算、基金/投資人遭受的損失金額及支付的補足金額。

七、本標準及處理作業辦法經本公會理事會通過並報請金管會備查後施行；修正時，亦同。

Time Series

Time Period: 2010/01/01 to 2024/03/29



— 國泰中小成長TWD

— 國泰中小成長 USD I

國泰中小成長基金
 淨資產總額明細表
 民國113年3月31日

單位：新台幣佰萬元

資產項目	證券市場名稱	金額	比率(%)
股票	臺灣	1,947.72	29.81%
股票	臺灣	4,267.97	65.33%
可轉讓定存單		-	0.00%
債券及其他固定收益證券		-	0.00%
基金	臺灣	-	0.00%
短期票券		-	0.00%
附買回債券		-	0.00%
銀行存款		302.55	4.63%
其他資產減負債後淨額		14.55	0.22%
淨資產價值		6,532.79	100.00%

國泰中小成長基金
投資股票/債券/子基金明細表
民國113年3月31日

標的別	標的名稱	幣別	股數/面額	每股市價/ 每百元市價 (原幣/元)	投資金額 (新台幣佰萬元)	投資比例 (%)	證券交易市場	子基金經理公司	子基金受益權單位數	子基金給付買回價金之期限	子基金經理人	子基金經理費率	子基金保管費率
股票	中華	NTD	910.00	仟股	129.5000	117.85	1.80	臺灣-上市	-	-	-	-	-
股票	鴻海	NTD	3,121.00	仟股	150.0000	468.15	7.17	臺灣-上市	-	-	-	-	-
股票	台積電	NTD	654.00	仟股	779.0000	509.47	7.80	臺灣-上市	-	-	-	-	-
股票	智邦	NTD	210.00	仟股	463.0000	97.23	1.49	臺灣-上市	-	-	-	-	-
股票	廣達	NTD	675.00	仟股	293.5000	198.11	3.03	臺灣-上市	-	-	-	-	-
股票	聯發科	NTD	205.00	仟股	1,195.0000	244.98	3.75	臺灣-上市	-	-	-	-	-
股票	全新	NTD	427.00	仟股	169.5000	72.38	1.11	臺灣-上市	-	-	-	-	-
股票	大立光	NTD	75.00	仟股	2,445.0000	183.38	2.81	臺灣-上市	-	-	-	-	-
股票	奇錕	NTD	972.89	仟股	546.0000	531.20	8.13	臺灣-上市	-	-	-	-	-
股票	文晔	NTD	1,091.00	仟股	147.5000	160.92	2.46	臺灣-上市	-	-	-	-	-
股票	欣興	NTD	485.00	仟股	191.0000	92.64	1.42	臺灣-上市	-	-	-	-	-
股票	嘉澤	NTD	173.82	仟股	1,400.0000	243.34	3.72	臺灣-上市	-	-	-	-	-
股票	健策	NTD	228.58	仟股	921.0000	210.52	3.22	臺灣-上市	-	-	-	-	-
股票	世芯-KY	NTD	28.00	仟股	3,340.0000	93.52	1.43	臺灣-上市	-	-	-	-	-
股票	PP-KY	NTD	476.00	仟股	212.5000	101.15	1.55	臺灣-上市	-	-	-	-	-
股票	鈺龍	NTD	478.98	仟股	172.0000	82.38	1.26	臺灣-上市	-	-	-	-	-
股票	台耀	NTD	1,133.00	仟股	107.5000	121.80	1.86	臺灣-上市	-	-	-	-	-
股票	順崴	NTD	242.00	仟股	719.0000	174.00	2.66	臺灣-上市	-	-	-	-	-
股票	富世達	NTD	503.00	仟股	793.0000	398.88	6.11	臺灣-上市	-	-	-	-	-
股票	世紀網	NTD	596.00	仟股	218.5000	130.23	1.99	臺灣-上市	-	-	-	-	-
股票	M31	NTD	62.00	仟股	1,410.0000	87.42	1.34	臺灣-上櫃	-	-	-	-	-
股票	鈺太	NTD	165.00	仟股	444.5000	73.34	1.12	臺灣-上櫃	-	-	-	-	-
股票	信驛	NTD	56.00	仟股	3,330.0000	186.48	2.85	臺灣-上櫃	-	-	-	-	-
股票	高技	NTD	981.00	仟股	124.0000	121.64	1.86	臺灣-上櫃	-	-	-	-	-
股票	台耀	NTD	1,017.00	仟股	179.0000	182.04	2.79	臺灣-上櫃	-	-	-	-	-
股票	良維	NTD	1,261.00	仟股	90.4000	113.99	1.74	臺灣-上櫃	-	-	-	-	-
股票	家登	NTD	495.06	仟股	434.0000	214.86	3.29	臺灣-上櫃	-	-	-	-	-
股票	弘塑	NTD	93.00	仟股	877.0000	81.56	1.25	臺灣-上櫃	-	-	-	-	-
股票	慶群	NTD	538.00	仟股	179.5000	96.57	1.48	臺灣-上櫃	-	-	-	-	-
股票	雙鴻	NTD	629.00	仟股	689.0000	433.38	6.63	臺灣-上櫃	-	-	-	-	-
股票	力旺	NTD	98.00	仟股	2,490.0000	244.02	3.74	臺灣-上櫃	-	-	-	-	-

註:以上所列為投資金額占基金淨值1%以上者

註:其他相關費用資訊,請詳本基金之公開說明書。

國泰中小成長基金
淨資產價值累計報酬率明細表
民國113年3月31日

期 間	累積報酬率
	新台幣
成立日/首銷日	2001/1/10
三個月	13.43%
六個月	19.57%
九個月	25.40%
一 年	42.76%
三 年	56.02%
五 年	187.97%
十 年	238.13%
自基金成立日起算之累計報酬率	1113.20%

基金成立日:2001/1/10

累計報酬率依報表日期作計算基準

國泰中小成長基金
委託證券商買賣證券資料
民國113年3月31日

項目 時間	證券商名稱	受委託買賣證券金額(新台幣/仟元)				手續費金額 (新台幣/仟元)	證券商持有該基金 之受益權	
		股票	債券	其他	合計		單位數 (仟個)	比例(%)
最近 年度	國泰證券	4,481,680	-	-	4,481,680	4,030	-	-
	富邦證券	2,965,106	-	-	2,965,106	2,666	-	-
	凱基證券	2,639,632	-	-	2,639,632	2,374	-	-
	永豐金證券	2,494,543	-	-	2,494,543	2,243	-	-
	元富證券	1,544,504	-	-	1,544,504	1,389	-	-
當年度截 至刊印日	國泰證券	1,808,486	-	-	1,808,486	1,626	-	-
	凱基證券	1,207,382	-	-	1,207,382	1,086	-	-
前一季止	富邦證券	1,069,307	-	-	1,069,307	962	-	-
	永豐金證券	1,020,327	-	-	1,020,327	917	-	-
	元富證券	674,922	-	-	674,922	607	-	-

國泰中小成長基金
最近五年度基金費用比率表
民國113年3月31日

單位：元／%

項目／年度		2019年	2020年	2021年	2022年	2023年
交易手續費	金額	13,256,122	15,042,599	17,499,871	12,088,803	20,472,083
	費用率	0.42%	0.49%	0.41%	0.25%	0.35%
交易稅	金額	22,229,108	25,749,097	29,591,273	19,378,785	34,679,123
	費用率	0.70%	0.84%	0.69%	0.40%	0.60%
經理費	金額	50,591,823	48,796,422	69,053,652	76,614,718	93,043,228
	費用率	1.60%	1.60%	1.60%	1.60%	1.60%
保管費	金額	4,742,971	4,574,665	6,473,775	7,182,622	8,722,790
	費用率	0.15%	0.15%	0.15%	0.15%	0.15%
保證費	金額	NA	NA	NA	NA	NA
	費用率	NA	NA	NA	NA	NA
其他費用	金額	291,568	188,482	209,190	283,105	454,720
	費用率	0.01%	0.01%	0.00%	0.01%	0.01%
ETF/指數型基金申購及買回交易費用	金額	NA	NA	NA	NA	NA
	費用率	NA	NA	NA	NA	NA
合計	金額	91,111,592	94,351,265	122,827,761	115,548,033	157,371,944
	費用率	2.88%	3.09%	2.85%	2.41%	2.71%

註：費用率=信託契約規定本基金應負擔之費用總金額÷該年平均淨資產價值

國泰中小成長基金
最近十年度各年度報酬率表
民國113年3月31日

年度	年度報酬率	備註
	新台幣	
成立日/首銷日	2001/1/10	
2023	49.57%	
2022	-29.81%	
2021	55.00%	
2020	26.67%	
2019	37.53%	
2018	-17.96%	
2017	23.17%	
2016	1.74%	
2015	-1.18%	
2014	10.08%	

基金成立日:2001/01/10

國泰證券投資信託股份有限公司
國泰中小成長證券投資信託基金

財務報表暨會計師查核報告
民國112及111年度

地址：台北市大安區敦化南路二段39號6樓

電話：(02)27008399

會計師查核報告

國泰中小成長證券投資信託基金 公鑒：

查核意見

國泰中小成長證券投資信託基金民國 112 年及 111 年 12 月 31 日之淨資產價值報告書及投資明細表，暨民國 112 年及 111 年 1 月 1 日至 12 月 31 日之淨資產價值變動表以及財務報表附註（包括重大會計政策彙總），業經本會計師查核竣事。

依本會計師之意見，上開財務報表在所有重大方面係依照證券投資信託基金之有關法令及企業會計準則公報及其解釋編製，足以允當表達國泰中小成長證券投資信託基金民國 112 年及 111 年 12 月 31 日之淨資產，暨民國 112 年及 111 年 1 月 1 日至 12 月 31 日之營運成績及淨資產價值之變動。

查核意見之基礎

本會計師係依照會計師受託查核簽證財務報表規則及審計準則執行查核工作。本會計師於該等準則下之責任將於會計師查核財務報表之責任段進一步說明。本會計師所隸屬事務所受獨立性規範之人員已依會計師職業道德規範，與國泰中小成長證券投資信託基金保持超然獨立，並履行該規範之其他責任。本會計師相信已取得足夠及適切之查核證據，以作為表示查核意見之基礎。

管理階層與治理單位對財務報表之責任

管理階層之責任係依照證券投資信託基金之有關法令及企業會計準則公報及其解釋編製允當表達之財務報表，且維持與財務報表編製有關之必要內部控制，以確保財務報表未存有導因於舞弊或錯誤之重大不實表達。

於編製財務報表時，管理階層之責任亦包括評估國泰中小成長證券投資信託基金繼續經營之能力、相關事項之揭露，以及繼續經營會計基礎之採用，除非管理階層意圖清算國泰中小成長證券投資信託基金或停止營業，或除清算或停業外別無實際可行之其他方案。

國泰中小成長證券投資信託基金之治理單位負有監督財務報導流程之責任。

會計師查核財務報表之責任

本會計師查核財務報表之目的，係對財務報表整體是否存有導因於舞弊或錯誤之重大不實表達取得合理確信，並出具查核報告。合理確信係高度確信，惟依照審計準則執行之查核工作無法保證必能偵出財務報表存有之重大不實表達。不實表達可能導因於舞弊或錯誤。如不實表達之個別金額或彙總數可合理預期將影響財務報表使用者所作之經濟決策，則被認為具有重大性。

本會計師依照審計準則查核時，運用專業判斷及專業懷疑。本會計師亦執行下列工作：

1. 辨認並評估財務報表導因於舞弊或錯誤之重大不實表達風險；對所評估之風險設計及執行適當之因應對策；並取得足夠及適切之查核證據以作為查核意見之基礎。因舞弊可能涉及共謀、偽造、故意遺漏、不實聲明或踰越內部控制，故未偵出導因於舞弊之重大不實表達之風險高於導因於錯誤者。
2. 對與查核攸關之內部控制取得必要之瞭解，以設計當時情況下適當之查核程序，惟其目的非對國泰中小成長證券投資信託基金內部控制之有效性表示意見。
3. 評估管理階層所採用會計政策之適當性，及其所作會計估計與相關揭露之合理性。
4. 依據所取得之查核證據，對管理階層採用繼續經營會計基礎之適當性，以及使國泰中小成長證券投資信託基金繼續經營之能力可能產生重大疑慮之事件或情況是否存在重大不確定性，作出結論。本會計師若認為該等事件或情況存在重大不確定性，則須於查核報告中提醒財務報表使用者注意財務報表之相關揭露，或於該等揭露係屬不適當時修正查核意見。本會計師之結論係以截至查核報告日所取得之查核證據為基礎。惟

未來事件或情況可能導致國泰中小成長證券投資信託基金不再具有繼續經營之能力。

5. 評估財務報表（包括相關附註）之整體表達、結構及內容，以及財務報表是否允當表達相關交易及事件。

本會計師與治理單位溝通之事項，包括所規劃之查核範圍及時間，以及重大查核發現（包括於查核過程中所辨認之內部控制顯著缺失）。

勤業眾信聯合會計師事務所

會計師 蔡 侑 玲

蔡 侑 玲

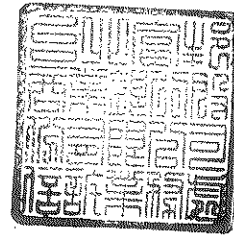


金融監督管理委員會核准文號

金管證審字第 1100356048 號

中 華 民 國 113 年 2 月 5 日

國泰證券有限公司
 國泰中興信託基金
 書
 民國 112 年 12 月 31 日



單位：新台幣元

	112年12月31日		111年12月31日	
	金	佔淨資產 額 百分比	金	佔淨資產 額 百分比
資 產				
股票—按市價計算(成本—112年 底 4,631,814,221 元；111 年底 3,805,598,477 元)(附註三、七 及九)	\$ 5,921,451,393	93.9	\$ 3,890,871,597	80.7
銀行存款	403,172,936	6.4	948,215,680	19.7
應收現金股利	3,612,888	-	9,338,700	0.2
應收發行受益憑證款	4,243,795	0.1	5,133,374	0.1
應收利息(附註三及六)	56,723	-	90,074	-
資產合計	<u>6,332,537,735</u>	<u>100.4</u>	<u>4,853,649,425</u>	<u>100.7</u>
負 債				
應付買入證券款	-	-	23,265,892	0.5
應付買回受益憑證款	15,847,878	0.3	2,872,463	0.1
應付經理費(附註五及九)	8,493,410	0.1	6,806,026	0.1
應付保管費(附註五)	796,256	-	638,066	-
其他流動負債	120,000	-	120,000	-
負債合計	<u>25,257,544</u>	<u>0.4</u>	<u>33,702,447</u>	<u>0.7</u>
淨資產	<u>\$ 6,307,280,191</u>	<u>100.0</u>	<u>\$ 4,819,946,978</u>	<u>100.0</u>
發行在外受益權單位	<u>58,968,619.01</u>		<u>67,406,710.3</u>	
每單位平均淨資產	<u>\$ 106.96</u>		<u>\$ 71.51</u>	

後附之附註係本財務報表之一部分。

董事長：張 錫



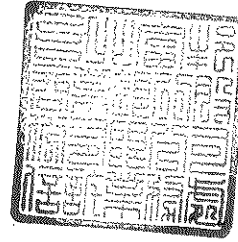
總經理：張雍川



會計主管：李美琳



國泰證券有限公司
國泰中國基金
民國 112 年 12 月 31 日



單位：新台幣元

投資種類	金額		佔已發行股份總數百分比		佔淨資產百分比	
	112年12月31日	111年12月31日	112年12月31日	111年12月31日	112年12月31日	111年12月31日
中國大陸						
砂力-KY	\$ -	\$ 61,983,000	-	-	-	1.3
麗豐-KY	-	117,710,500	-	0.7	-	2.4
小計	-	179,693,500	-	-	-	3.7
臺灣						
華城	86,982,000	-	0.1	-	1.4	-
中華	102,830,000	-	0.2	-	1.6	-
中積	321,999,000	324,714,000	-	-	5.1	6.7
智邦	249,471,000	107,870,000	0.1	0.1	4.0	2.2
華碩	90,068,000	-	-	-	1.4	-
金像	103,332,000	109,498,200	0.1	0.3	1.7	2.3
技嘉	264,936,000	-	0.2	-	4.2	-
廣達	109,107,000	-	-	-	1.7	-
台光	171,518,000	75,240,000	0.1	0.1	2.7	1.6
大立	241,080,000	134,640,000	0.1	-	3.8	2.8
奇鋐	462,314,322	131,712,000	0.4	0.3	7.3	2.7
健鼎	189,345,000	-	0.2	-	3.0	-
優群	92,267,000	-	0.6	-	1.5	-
力旺	355,250,000	202,920,000	0.2	0.2	5.6	4.2
嘉澤	185,984,190	175,363,930	0.2	0.2	3.0	3.6
健策	245,755,482	242,683,617	0.2	0.5	3.9	5.0
世芯-KY	484,700,000	52,008,000	0.2	0.1	7.7	1.1
家登	183,420,101	157,410,000	0.5	0.7	2.9	3.3
定穎投控	130,182,500	-	0.5	-	2.1	-
駐龍	83,341,998	-	1.2	-	1.3	-
台耀	115,566,000	-	0.9	-	1.8	-
晶呈科技	75,075,000	55,150,350	0.9	1.0	1.2	1.2
譜瑞-KY	90,000,000	75,754,000	0.1	0.1	1.4	1.6
祥碩	114,345,000	-	0.1	-	1.8	-
台半	94,977,000	-	0.4	-	1.5	-
高技	120,172,500	-	1.1	-	1.9	-
中美	202,272,000	-	0.2	-	3.2	-
振曜	51,340,800	-	0.7	-	0.8	-
台耀	171,864,000	-	0.5	-	2.7	-
穎崴	203,038,000	-	0.7	-	3.2	-
正基	120,000	-	-	-	-	-
緯穎	288,350,000	63,760,000	0.1	-	4.6	1.3
富世	168,682,500	-	0.6	-	2.7	-
博智	71,765,000	-	0.9	-	1.2	-
儒鴻	-	128,334,500	-	0.1	-	2.7
聚陽	-	140,965,000	-	0.3	-	2.9
華新	-	5,192,000	-	-	-	0.1
光罩	-	46,923,800	-	0.2	-	1.0
順德	-	49,260,400	-	0.3	-	1.0
聯發	-	88,125,000	-	-	-	1.8
全新	-	71,829,000	-	0.6	-	1.5
雄獅	-	86,158,500	-	1.0	-	1.8
智原	-	76,380,000	-	0.2	-	1.6
晶技	-	70,956,600	-	0.3	-	1.5
玉晶	-	81,526,500	-	0.2	-	1.7
信聯	-	121,320,000	-	0.2	-	2.5
新普	-	115,995,000	-	0.2	-	2.4
旺矽	-	73,125,000	-	0.7	-	1.5
同欣	-	83,696,200	-	0.3	-	1.7
環球	-	131,242,500	-	0.1	-	2.7
晶碩	-	120,840,000	-	0.4	-	2.5
視陽	-	47,796,000	-	0.3	-	1.0
大江	-	855,000	-	-	-	-
富邦	-	86,028,000	-	0.1	-	1.8
鈺齊-KY	-	31,768,000	-	0.1	-	0.7
豐泰	-	144,137,000	-	0.1	-	3.0
小計	5,921,451,393	3,711,178,097			93.9	77.0

(接次頁)

(承前頁)

投 資 種 類	金 額		佔已發行股份總數百分比		佔淨資產百分比	
	112年12月31日	111年12月31日	112年12月31日	111年12月31日	112年12月31日	111年12月31日
股票總計(附註三、七及九)	\$ 5,921,451,393	\$ 3,890,871,597			93.9	80.7
銀行存款-新台幣活期存款	403,172,936	948,215,680			6.4	19.7
其他資產減負債後之淨額	(17,344,138)	(19,140,299)			(0.3)	(0.4)
淨 資 產	<u>\$ 6,307,280,191</u>	<u>\$ 4,819,946,978</u>			<u>100.0</u>	<u>100.0</u>

註：股票及債券依照涉險國家分類，其他標的依照註冊地／交易所在國分類。

後附之附註係本財務報表之一部分。

董事長：張 錫



總經理：張雅川

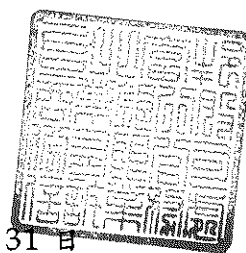


會計主管：李美琳



國泰證券有限公司
國泰中小信託基金
淨資產表

民國 112 年及 111 年 12 月 31 日



單位：新台幣元

	112年度		111年度	
	金	佔淨資產 額 百分比	金	佔淨資產 額 百分比
年初淨資產	\$ 4,819,946,978	76.4	\$ 5,234,548,135	108.6
收入（附註三及六）				
現金股利	118,476,893	1.9	110,194,428	2.3
利息收入	2,259,508	-	733,545	-
其他收入	398	-	1,221	-
收入合計	120,736,799	1.9	110,929,194	2.3
費用				
經理費（附註五及九）	93,043,228	1.5	76,614,718	1.6
保管費（附註五）	8,722,790	0.1	7,182,622	0.1
會計師費用	203,000	-	203,000	-
其他費用	665	-	430	-
費用合計	101,969,683	1.6	84,000,770	1.7
本年度淨投資收益	18,767,116	0.3	26,928,424	0.6
發行受益權單位價款	1,873,297,205	29.7	2,442,333,341	50.7
買回受益權單位價款	(2,710,441,893)	(43.0)	(1,166,528,581)	(24.2)
已實現資本利得（損失）（附註三及七）	1,101,346,733	17.5	(389,001,400)	(8.1)
未實現資本損益淨變動（附註三及七）	1,204,364,052	19.1	(1,328,332,941)	(27.6)
年底淨資產	\$ 6,307,280,191	100.0	\$ 4,819,946,978	100.0

後附之附註係本財務報表之一部分。

董事長：張錫



總經理：張雍川



會計主管：李美琳



國泰證券投資信託股份有限公司

國泰中小成長證券投資信託基金

財務報表附註

民國 112 年及 111 年 1 月 1 日至 12 月 31 日

(除另予註明者外，金額以新台幣元為單位)

一、概 述

本基金係依據中華民國有關法令規定，在中華民國境內設立之股票型開放式證券投資信託基金，於 90 年 1 月 10 日正式成立。本基金於民國 107 年 11 月 23 日經金管會證投字第 1070339157 號函核准新增發行 I 類型美元計價受益權證單位，並以 108 年 2 月 11 日為首次銷售日。本基金以基準貨幣（即新台幣）為記帳單位。

本基金得投資於中華民國境內之上市或上櫃股票、上市基金受益憑證、台灣存託憑證、政府公債、公司債（含可轉換公司債）、債券換股權利證書、金融債券及經金融監督管理委員會核准於國內募集發行之國際金融組織債券。

本基金得為避險操作或增加投資效率之目的，依相關法令及金管會之規定，從事證券相關商品之交易。

本基金之經理公司為國泰證券投資信託股份有限公司，保管機構為台北富邦商業銀行股份有限公司。

二、通過財務報表之日期及程序

本財務報表於 113 年 2 月 5 日經本基金之經理公司管理階層通過。

三、重大會計政策之彙總說明

遵循聲明

本財務報表係依照證券投資信託基金之有關法令暨企業會計準則公報及其解釋編製。

本基金之重大會計政策茲彙總如下：

股 票

股票於成交日按實際成本入帳；出售時成本之計算採移動平均法，售價減除成本列為已實現資本損益。對所投資之國內上市公司股

票係按計算日台灣證券交易所集中交易市場之收盤價格計價；上櫃公司股票係按計算日財團法人中華民國證券櫃檯買賣中心等價自動成交系統之收盤價格計價。惟有客觀證據顯示投資之價值業已減損，應認列減損損失。

本基金年底持有之股票，依前述收盤價格計算之總市價與總成本比較，差額列為未實現資本損益，列於淨資產價值變動表項下。

證券交易損益、股利及利息收入

證券交易之已實現資本利得及損失直接列於淨資產價值變動表項下。

本基金受配之現金股利，於除息日即列為當年度收入。盈餘或資本公積轉增資配發之股票股利不認列股利收入，僅於除權日註記增加之股數，並按增加後之總股數重新計算每股成本。

利息收入則按應計基礎列計當年度收入。

四、重大會計判斷、估計及假設不確定性之主要來源

本基金於採用會計政策時，對於不易自其他來源取得相關資訊者，本基金之經理公司管理階層必須基於歷史經驗及其他攸關之因素作出相關之判斷、估計及假設。實際結果可能與估計有所不同。

本基金之經理公司管理階層將對估計與基本假設持續檢視。若估計之修正僅影響當期，則於修正當期認列；若會計估計之修正同時影響當期及未來期間，則於修正當期及未來期間認列。

經評估本基金並無重大之會計判斷、估計及假設不確定性。

五、經理費及保管費

依信託契約之規定，本基金支付經理公司與保管機構之報酬，A 類型受益權單位係依照該等類型淨資產價值分別按每年 1.6% 及 0.15% 逐日累積計算為原則；I 類型受益權單位係依照該等類型淨資產價值分別按每年 0.80% 與 0.15% 逐日累積計算為原則。

六、稅 捐

本基金收益全部併入淨資產價值，不予分配。依財政部 91 年 11 月 27 日發布之台財稅字第 0910455815 號函規定，相關利息收入之扣繳稅款不得申請退還。是以本基金均以稅後淨額認列利息收入。

本基金出售國內證券所產生之已實現資本利得，無須繳納證券交易所得稅，惟出售股票時，應按其出售價款3%繳納證券交易稅。買賣債券免徵證券交易稅；買賣期貨時，應按期貨契約總值之一定比率課徵期貨交易稅。

七、交易成本

	112年度	111年度
手續費	\$ 20,472,083	\$ 12,088,803
交易稅	<u>34,679,123</u>	<u>19,378,785</u>
	<u>\$ 55,151,206</u>	<u>\$ 31,467,588</u>

八、收益之分配

依信託契約之規定，本基金之收益全部併入本基金之資產，不予分配。

九、關係人交易

(一) 關係人之名稱及關係

關 係 人 名 稱	與 本 基 金 之 關 係
國泰證券投資信託股份有限公司(國泰投信公司)	本基金之經理公司
國泰綜合證券股份有限公司(國泰證券公司)	本基金經理公司之母公司 為該公司董事、監察人， 並持有該公司已發行股份 10%以上股份

(二) 與關係人間之重大交易事項

除已於財務報表其他部分揭露者外，本基金與關係人間之交易如下：

	112年度		111年度	
	金 額	佔各科目 百分比	金 額	佔各科目 百分比
經理費—國泰投信公司	<u>\$ 93,043,228</u>	<u>100</u>	<u>\$ 76,614,718</u>	<u>100</u>
手續費—國泰證券公司	<u>\$ 4,030,229</u>	<u>20</u>	<u>\$ 2,496,038</u>	<u>21</u>
	112年12月31日		111年12月31日	
	金 額	佔各科目 百分比	金 額	佔各科目 百分比
應付經理費—國泰投信公司	<u>\$ 8,493,410</u>	<u>100</u>	<u>\$ 6,806,026</u>	<u>100</u>

十、金融商品資訊之揭露

(一) 衍生性金融商品交易：無。

(二) 財務風險資訊

1. 市場風險

本基金投資之股票價值將隨投資個別股票之股價波動而變動。本基金投資之債券及類似金融商品，屬固定利率商品者，將於資產負債表日因市場利率變動致使該金融商品之公平價值隨之變動，市場利率上升，將使公平價值下降。另外，本基金所持有之浮動利率資產，可能因市場利率變動使該資產之未來現金流量產生波動，並導致風險。

2. 信用風險

金融資產受到基金之交易對方或投資標的發行人未能履行合約之潛在影響，其影響包括基金所從事金融商品之信用風險集中程度、組成要素、合約金額等。本基金之最大信用曝險金額係資產負債表日該項資產之帳面價值。

3. 流動性風險

本基金投資之股票大多具活絡市場，預期可在市場上以接近公平價值之價格迅速出售金融資產，故變現之流動風險甚低。

(三) 風險管理政策及目標

本基金因持有大量金融商品部位而曝露於市場、信用及流動性等財務風險。本基金評估該等風險可能重大，故已建立相關辦法及風險控管機制，以管理所面臨之風險。本基金之經理公司已設置風險管理單位，整合本基金風險管理業務之審議、監督與協調運作機制，且稽核單位定期查核風險管理程序，以確保風險管理之評估控管程序有效運作。

國泰證券投資信託股份有限
公司及子公司
合併財務報告暨會計師查核報告
民國112及111年度

地址：台北市大安區敦化南路2段39號6樓
電話：(02)2700-8399

會計師查核報告

國泰證券投資信託股份有限公司 公鑒：

查核意見

國泰證券投資信託股份有限公司及子公司民國 112 年及 111 年 12 月 31 日之合併資產負債表，暨民國 112 年及 111 年 1 月 1 日至 12 月 31 日之合併綜合損益表、合併權益變動表、合併現金流量表，以及合併財務報表附註（包括重大會計政策彙總），業經本會計師查核竣事。

依本會計師之意見，上開合併財務報表在所有重大方面係依照證券投資信託事業管理規則及經金融監督管理委員會認可並發布生效之國際財務報導準則、國際會計準則、解釋及解釋公告編製，足以允當表達國泰證券投資信託股份有限公司及子公司民國 112 年及 111 年 12 月 31 日之合併財務狀況，暨民國 112 年及 111 年 1 月 1 日至 12 月 31 日之合併財務績效及合併現金流量。

查核意見之基礎

本會計師係依照會計師受託查核簽證財務報表規則及審計準則執行查核工作。本會計師於該等準則下之責任將於會計師查核合併財務報表之責任段進一步說明。本會計師所隸屬事務所受獨立性規範之人員已依會計師職業道德規範，與國泰證券投資信託股份有限公司及子公司保持超然獨立，並履行該規範之其他責任。本會計師相信已取得足夠及適切之查核證據，以作為表示查核意見之基礎。

關鍵查核事項

關鍵查核事項係指依本會計師之專業判斷，對國泰證券投資信託股份有限公司及子公司民國 112 年度合併財務報表之查核最為重要之事項。該等事項已於查核合併財務報表整體及形成查核意見之過程中予以因應，本會計師並不對該等事項單獨表示意見。

茲對國泰證券投資信託股份有限公司及子公司民國 112 年度合併財務報表之關鍵查核事項敘明如下：

經理費收入之認列

國泰證券投資信託股份有限公司及子公司最主要之收入來源為經理費收入。經理費收入係依公司經理之基金及全權委託投資帳戶之淨資產價值，依信託契約訂定之比率收取之經理費。因各基金及全權委託投資帳戶之經理費計費標準並不一致且具複雜性，如計算錯誤將影響經理費收入之正確性。因是，將經理費收入計算之正確性考量為本年度之關鍵查核事項。

與經理費收入認列相關之會計政策，請參閱合併財務報表附註四。

本會計師藉由執行控制測試以了解國泰證券投資信託股份有限公司及子公司經理費收入認列流程及相關控制制度之設計與執行有效性。

此外，本會計師亦執行下列主要查核程序：

1. 抽核信託契約，以確認經理費收入是否依約定之費率計算。
2. 選樣執行經理費收入之計算，以驗證帳載經理費收入認列是否正確。
3. 抽查核對存摺或對帳單之經理費收款金額是否與帳載經理費收入認列金額相符。

管理階層與治理單位對合併財務報表之責任

管理階層之責任係依照證券投資信託事業管理規則及經金融監督管理委員會認可並發布生效之國際財務報導準則、國際會計準則、解釋及解釋公告編製允當表達之合併財務報表，且維持與合併財務報表編製有關之必要內部控制，以確保合併財務報表未存有導因於舞弊或錯誤之重大不實表達。

於編製合併財務報表時，管理階層之責任亦包括評估國泰證券投資信託股份有限公司及子公司繼續經營之能力、相關事項之揭露，以及繼續經營會計基礎之採用，除非管理階層意圖清算國泰證券投資信託股份有限公司及子公司或停止營業，或除清算或停業外別無實際可行之其他方案。

國泰證券投資信託股份有限公司及子公司之治理單位（含監察人）負有監督財務報導流程之責任。

會計師查核合併財務報表之責任

本會計師查核合併財務報表之目的，係對合併財務報表整體是否存有導因於舞弊或錯誤之重大不實表達取得合理確信，並出具查核報告。合理確信係高度確信，惟依照審計準則執行之查核工作無法保證必能偵出合併財務報表存有之重大不實表達。不實表達可能導因於舞弊或錯誤。如不實表達之個別金額或彙總數可合理預期將影響合併財務報表使用者所作之經濟決策，則被認為具有重大性。

本會計師依照審計準則查核時，運用專業判斷及專業懷疑。本會計師亦執行下列工作：

1. 辨認並評估合併財務報表導因於舞弊或錯誤之重大不實表達風險；對所評估之風險設計及執行適當之因應對策；並取得足夠及適切之查核證據以作為查核意見之基礎。因舞弊可能涉及共謀、偽造、故意遺漏、不實聲明或踰越內部控制，故未偵出導因於舞弊之重大不實表達之風險高於導因於錯誤者。
2. 對與查核攸關之內部控制取得必要之瞭解，以設計當時情況下適當之查核程序，惟其目的非對國泰證券投資信託股份有限公司及子公司內部控制之有效性表示意見。
3. 評估管理階層所採用會計政策之適當性，及其所作會計估計與相關揭露之合理性。
4. 依據所取得之查核證據，對管理階層採用繼續經營會計基礎之適當性，以及使國泰證券投資信託股份有限公司及子公司繼續經營之能力可能產生重大疑慮之事件或情況是否存在重大不確定性，作出結論。本會計師若認為該等事件或情況存在重大不確定性，則須於查核報告中提醒合併財務報表使用者注意合併財務報表之相關揭露，或於該等揭露係屬不適當時修正查核意見。本會計師之結論係以截至查核報告日所取得之查核證據為基礎。惟未來事件或情況可能導致國泰證券投資信託股份有限公司及子公司不再具有繼續經營之能力。

單位：新台幣仟元

5. 評估合併財務報表（包括相關附註）之整體表達、結構及內容，以及合併財務報表是否允當表達相關交易及事件。

6. 對於集團內組成個體之財務資訊取得足夠及適切之查核證據，以對合併財務報表表示意見。本會計師負責集團查核案件之指導、監督及執行，並負責形成集團查核意見。

本會計師與治理單位溝通之事項，包括所規劃之查核範圍及時間，以及重大查核發現（包括於查核過程中所辨認之內部控制顯著缺失）。

本會計師亦向治理單位提供本會計師所隸屬事務所受獨立性規範之人員已遵循會計師職業道德規範中有關獨立性之聲明，並與治理單位溝通所有可能被認為會影響會計師獨立性之關係及其他事項（包括相關防護措施）。

本會計師從與治理單位溝通之事項中，決定對國泰證券投資信託股份有限公司及子公司民國 112 年度合併財務報表查核之關鍵查核事項。本會計師於查核報告中敘明該等事項，除非法令不允許公開揭露特定事項，或在極罕見情況下，本會計師決定不於查核報告中溝通特定事項，因可合理預期此溝通所產生之負面影響大於所增進之公眾利益。

勤業眾信聯合會計師事務所

會計師 邵 志 明

邵志明



資 產	112年12月31日		111年12月31日	
	金 額	%	金 額	%
流動資產				
現金及約當現金（附註四、六及二四）	\$ 3,982,974	73	\$ 3,601,148	72
透過損益按公允價值衡量之金融資產（附註四、七及二四）	82,907	1	118,908	2
應收帳款淨額（附註四及十八）	45,092	1	31,757	1
應收帳款—關係人淨額（附註四、十八及二四）	354,333	7	280,574	6
其他應收款（附註四及二十）	12,626	-	9,113	-
預付款項（附註十三）	43,581	1	37,505	1
其他流動資產	510	-	143	-
流動資產總計	4,522,023	83	4,079,148	82
非流動資產				
透過損益按公允價值衡量之金融資產（附註四、七及二四）	40,060	1	34,291	1
透過其他綜合損益按公允價值衡量之金融資產（附註四及八）	14,696	-	13,685	-
採用權益法之投資（附註四及十）	230,536	4	285,340	6
不動產及設備（附註四及十一）	97,394	2	92,983	2
使用權資產（附註四、十二及二四）	28,767	1	56,115	1
無形資產（附註四及十三）	54,137	1	58,426	1
遞延所得稅資產（附註四及二十）	28,132	1	29,015	1
存出保證金（附註四、十四及二四）	396,648	7	326,064	6
其他非流動資產（附註十一）	4,805	-	10,397	-
非流動資產總計	895,175	17	906,316	18
資 產 總 計	\$ 5,417,198	100	\$ 4,985,464	100
負 債 及 權 益				
流動負債				
其他應付款（附註十一、十五、二十及二四）	\$ 1,040,588	19	\$ 888,642	18
租賃負債（附註四、十二及二四）	4,853	-	55,832	1
其他流動負債	11,411	1	10,775	-
流動負債總計	1,056,852	20	955,249	19
非流動負債				
租賃負債（附註四、十二及二四）	23,961	-	676	-
淨確定福利負債（附註四及十六）	88,473	2	91,516	2
其他非流動負債	9,551	-	9,551	-
非流動負債總計	121,985	2	101,743	2
負債總計	1,178,837	22	1,056,992	21
歸屬於本公司業主之權益（附註四及十七）				
普通股股本	1,500,000	28	1,500,000	30
資本公積	23,169	-	23,108	-
保留盈餘				
法定盈餘公積	939,350	17	783,260	16
特別盈餘公積	85,131	2	137,058	3
未分配盈餘	1,773,134	33	1,560,897	31
保留盈餘總計	2,797,615	52	2,481,215	50
其他權益	(82,423)	(2)	(75,851)	(1)
本公司業主權益總計	4,238,361	78	3,928,472	79
負債及權益總計	\$ 5,417,198	100	\$ 4,985,464	100

後附之附註係本合併財務報告之一部分。

中 華 民 國 1 1 3 年 3 月 4 日

董事長：張 錫



經理人：張 雍 川



會計主管：李 美 琳



國泰證券投資信託股份有限公司及子公司

合併現金流量表

民國 112 年及 111 年 1 月 1 日至 12 月 31 日

單位：新台幣仟元

	112年度	111年度
營業活動之現金流量		
本年度稅前淨利	\$ 2,220,464	\$ 1,971,845
收益費損項目		
折舊費用	82,348	72,930
攤銷費用	23,278	17,213
股份基礎給付酬勞成本	61	6,655
財務成本	369	955
透過損益按公允價值衡量之金融資產損失(利益)	(26,516)	34,004
利息收入	(44,701)	(17,796)
股利收入	(2,372)	(1,922)
採用權益法認列之關聯企業損益之份額	50,138	48,324
租約修改利益	(2)	-
預付費用攤銷	13,758	31,994
營業資產及負債之淨變動數		
應收帳款減少(增加)	(13,335)	13,786
應收帳款—關係人增加	(73,759)	(5,143)
其他應收款減少(增加)	2	(4)
預付款項增加	(1,260)	(1,871)
其他流動資產增加	(367)	(143)
其他應付款增加(減少)	112,776	(32,730)
其他流動負債增加	636	1,335
淨確定福利負債減少	(6,690)	(25,301)
營運產生之淨現金流入	2,334,828	2,114,131
收取之利息	41,210	10,369
收取之股利	2,372	1,922
支付之利息	(369)	(955)
支付之所得稅	(405,432)	(270,657)
營業活動之淨現金流入	<u>1,972,609</u>	<u>1,854,810</u>
投資活動之現金流量		
取得透過損益按公允價值衡量之金融資產	(97,707)	(108,486)
處分透過損益按公允價值衡量之金融資產	154,455	28,988
取得不動產及設備	(26,037)	(68,785)

(接次頁)

(承前頁)

	112年度	111年度
存出保證金增加	(\$ 70,584)	(\$ 3,865)
取得無形資產	(37,451)	(36,503)
投資活動之淨現金流出	(77,324)	(188,651)
籌資活動之現金流量		
租賃負債本金償還	(56,725)	(55,682)
發放現金股利	(1,456,734)	(1,242,385)
籌資活動之淨現金流出	(1,513,459)	(1,298,067)
現金及約當現金淨增加	381,826	368,092
年初現金及約當現金餘額	<u>3,601,148</u>	<u>3,233,056</u>
年底現金及約當現金餘額	<u>\$ 3,982,974</u>	<u>\$ 3,601,148</u>

後附之附註係本合併財務報告之一部分。

董事長：張 錫



經理人：張雍川



會計主管：李美琳



國泰證券投資信託股份有限公司及子公司

合併財務報表附註

民國 112 年及 111 年 1 月 1 日至 12 月 31 日

(除另註明外，金額以新台幣仟元為單位)

一、公司沿革

國泰證券投資信託股份有限公司(本公司)於 89 年 2 月 11 日取得公司執照，設立於台北市，並於 89 年 3 月 9 日取得金融監督管理委員會(金管會)證券期貨局核發之營業執照。

本公司於 97 年 9 月設立高雄分公司，另分別於 100 年 6 月及 99 年 5 月，設立新竹及台中分公司，已取得營業執照並開始營運。

本公司原股東於 100 年 6 月 24 日出售本公司發行流通在外全部股份予國泰金融控股股份有限公司(國泰金控)，股份轉讓後本公司成為國泰金控 100%持有之子公司。

本公司主要經營業務為(一)發行受益憑證募集證券投資信託基金，並運用證券投資信託基金從事證券投資(二)接受客戶全權委託投資事業(三)從事期貨信託事業(四)從事證券投資顧問業務(五)其他經金管會證券期貨局核准之有關業務。

本合併財務報告係以本公司之功能性貨幣新台幣表達。

二、通過財務報告之日期及程序

本合併財務報告於 113 年 3 月 4 日經董事會通過。

三、新發布及修訂準則及解釋之適用

- (一)首次適用修正後之金管會認可並發布生效之國際財務報導準則(IFRS)、國際會計準則(IAS)、解釋(IFRIC)及解釋公告(SIC)(以下稱「IFRS 會計準則」)，將不致造成合併公司會計政策之重大變動。

(二) 113 年適用之金管會認可之 IFRS 會計準則

新發布 / 修正 / 修訂準則及解釋	IASB 發布之生效日(註1)
IFRS 16 之修正「售後租回中之租賃負債」	2024 年 1 月 1 日(註2)
IAS 1 之修正「負債分類為流動或非流動」	2024 年 1 月 1 日
IAS 1 之修正「具合約條款之非流動負債」	2024 年 1 月 1 日
IAS 7 及 IFRS 7 之修正「供應商融資安排」	2024 年 1 月 1 日(註3)

註 1：除另註明外，上述新發布 / 修正 / 修訂準則或解釋係於各該日期以後開始之年度報導期間生效。

註 2：賣方兼承租人應對初次適用 IFRS 16 日後簽訂之售後租回交易追溯適用 IFRS 16 之修正。

註 3：第一次適用本修正時，豁免部分揭露規定。

截至本合併財務報告通過日止，合併公司評估上述準則、解釋之修正將不致對財務狀況與財務績效造成重大影響。

(三) 國際會計準則理事會 (IASB) 已發布但尚未經金管會認可並發布生效之 IFRS 會計準則

新發布 / 修正 / 修訂準則及解釋	IASB 發布之生效日(註1)
IFRS 10 及 IAS 28 之修正「投資者與其關聯企業或合資間之資產出售或投入」	未定
IFRS 17「保險合約」	2023 年 1 月 1 日
IFRS 17 之修正	2023 年 1 月 1 日
IFRS 17 之修正「初次適用 IFRS 17 及 IFRS 9—比較資訊」	2023 年 1 月 1 日
IAS 21 之修正「缺乏可兌換性」	2025 年 1 月 1 日(註2)

註 1：除另註明外，上述新發布 / 修正 / 修訂準則或解釋係於各該日期以後開始之年度報導期間生效。

註 2：適用於 2025 年 1 月 1 日以後開始之年度報導期間。首次適用該修正時，將影響數認列於首次適用日之保留盈餘。當合併公司以非功能性貨幣作為表達貨幣時，將影響數調整首次適用日權益項下之國外營運機構兌換差額。

截至本合併財務報告通過日止，合併公司仍持續評估上述準則、解釋之修正對財務狀況與財務績效之影響，相關影響待評估完成時予以揭露。

四、重大會計政策之彙總說明

(一) 遵循聲明

本合併財務報告係依照證券投資信託事業管理規則及經金管會認可並發布生效之 IFRS 會計準則編製。

(二) 編製基礎

除按公允價值衡量之金融工具及按確定福利義務現值減除計畫資產公允價值認列之淨確定福利負債外，本合併財務報告係依歷史成本基礎編製。

公允價值衡量依照相關輸入值之可觀察程度及重要性分為第 1 等級至第 3 等級：

1. 第 1 等級輸入值：係指於衡量日可取得之相同資產或負債於活絡市場之報價（未經調整）。
2. 第 2 等級輸入值：係指除第 1 等級之報價外，資產或負債直接（亦即價格）或間接（亦即由價格推導而得）之可觀察輸入值。
3. 第 3 等級輸入值：係指資產或負債之不可觀察之輸入值。

(三) 資產與負債區分流動與非流動之標準

流動資產包括：

1. 主要為交易目的而持有之資產；
2. 預期於資產負債表日後 12 個月內實現之資產；及
3. 現金及約當現金（但不包括於資產負債表日後逾 12 個月用以交換或清償負債而受到限制者）。

流動負債包括：

1. 主要為交易目的而持有之負債；
2. 於資產負債表日後 12 個月內到期清償之負債，以及
3. 不能無條件將清償期限遞延至資產負債表日後至少 12 個月之負債。

非屬上述流動資產或流動負債者，係分類為非流動資產或非流動負債。

(四) 合併基礎

本合併財務報告係包含本公司及由本公司所控制個體（子公司）之財務報告。於編製合併財務報告時，各個體間之交易、帳戶餘額、收益及費損已全數予以銷除。

(五) 外 幣

各個體編製財務報告時，以個體功能性貨幣以外之貨幣交易者，依交易日匯率換算為功能性貨幣記錄。

外幣貨幣性項目於每一資產負債表日以收盤匯率換算。因交割貨幣性項目或換算貨幣性項目產生之兌換差額，於發生當年度認列於損益。

於編製合併財務報告時，國外營運機構（包含營運所在國家或使用之貨幣與本公司不同之關聯企業）之資產及負債以每一資產負債表日匯率換算為新台幣。收益及費損項目係以當年度平均匯率換算，所產生之兌換差額列於其他綜合損益。

(六) 投資關聯企業

關聯企業係指合併公司具有重大影響，但非屬子公司之企業。

合併公司對投資關聯企業係採用權益法。

權益法下，投資關聯企業原始依成本認列，取得日後帳面金額係隨合併公司所享有之關聯企業損益及其他綜合損益份額與利潤分配而增減。

合併公司於評估減損時，係將投資之整體帳面金額視為單一資產比較可回收金額與帳面金額，進行減損測試，所認列之減損損失不分攤至構成投資帳面金額組成部分之任何資產。減損損失之任何迴轉，於該投資之可回收金額後續增加之範圍內予以認列。

(七) 不動產及設備

不動產及設備係以成本認列，後續以成本減除累計折舊後之金額衡量。

不動產及設備係於耐用年限內按直線基礎，對每一重大部分單獨提列折舊。若租賃期間較耐用年限短者，則於租賃期間內提列折

舊。合併公司至少於每一年度結束日對估計耐用年限、殘值及折舊方法進行檢視，並推延適用會計估計變動之影響。

不動產及設備除列時，淨處分價款與該資產帳面金額間之差額係認列於損益。

(八) 無形資產

單獨取得之有限耐用年限無形資產原始以成本衡量，後續係以成本減除累計攤銷後之金額衡量。無形資產於耐用年限內按直線基礎進行攤銷，合併公司至少於每一年度結束日對估計耐用年限、殘值及攤銷方法進行檢視，並推延適用會計估計變動之影響。非確定耐用年限無形資產係以成本減除累計減損損失列報。

(九) 不動產及設備、使用權資產及無形資產之減損

合併公司於每一資產負債表日評估是否有任何跡象顯示不動產及設備、使用權資產及無形資產可能已減損。若有任一減損跡象存在，則估計該資產之可回收金額。倘無法估計個別資產之可回收金額，合併公司估計該資產所屬現金產生單位之可回收金額。共用資產係依合理一致基礎分攤至最小現金產生單位群組。

可回收金額為公允價值減出售成本與其使用價值之較高者。個別資產或現金產生單位之可回收金額若低於其帳面金額時，將該資產或現金產生單位之帳面金額調減至其可回收金額，減損損失係認列於損益。

當減損損失於後續迴轉時，該資產或現金產生單位相關資產之帳面金額調增至修訂後之可回收金額，惟增加後之帳面金額以不超過該資產或現金產生單位相關資產若未於以前年度認列減損損失時所決定之帳面金額（減除攤銷或折舊）。減損損失之迴轉係認列於損益。

(十) 金融工具

金融資產與金融負債於合併公司成為該工具合約條款之一方時認列於合併資產負債表。

原始認列金融資產與金融負債時，若金融資產或金融負債非屬透過損益按公允價值衡量者，係按公允價值加計直接可歸屬於取得

或發行金融資產或金融負債之交易成本衡量。直接可歸屬於取得或發行透過損益按公允價值衡量之金融資產或金融負債之交易成本，則立即認列為損益。

1. 金融資產

金融資產之慣例交易係採交易日會計認列及除列。

(1) 衡量種類

合併公司所持有之金融資產種類為透過損益按公允價值衡量之金融資產、按攤銷後成本衡量之金融資產與透過其他綜合損益按公允價值衡量之權益工具投資。

A. 透過損益按公允價值衡量之金融資產

透過損益按公允價值衡量之金融資產係強制透過損益按公允價值衡量之金融資產。強制透過損益按公允價值衡量之金融資產係合併公司未指定透過其他綜合損益按公允價值衡量之權益工具投資。

透過損益按公允價值衡量之金融資產係按公允價值衡量，其所產生之股利係認列於其他收入，再衡量產生之利益或損失則係認列於其他利益及損失。公允價值之決定方式請參閱附註二三。

B. 按攤銷後成本衡量之金融資產

合併公司投資金融資產若同時符合下列兩條件，則分類為按攤銷後成本衡量之金融資產：

- a. 係於某經營模式下持有，該模式之目的係持有金融資產以收取合約現金流量；及
- b. 合約條款產生特定日期之現金流量，該等現金流量完全為支付本金及流通在外本金金額之利息。

按攤銷後成本衡量之金融資產（包括現金及約當現金、按攤銷後成本衡量之應收帳款、應收帳款一關係人、其他應收款及存出保證金等）於原始認列後，係以有效利息法決定之總帳面金額減除任何減損損失之攤銷後成本衡量，任何外幣兌換損益則認列於損益。

利息收入係以有效利率乘以金融資產總帳面金額計算。

約當現金包括自取得日起 12 個月內、高度流動性、可隨時轉換成定額現金且價值變動風險甚小之定期存款，係用於滿足短期現金承諾。

C. 透過其他綜合損益按公允價值衡量之權益工具投資

合併公司於原始認列時，可作一不可撤銷之選擇，將非持有供交易且非企業合併收購者所認列或有對價之權益工具投資，指定透過其他綜合損益按公允價值衡量。

透過其他綜合損益按公允價值衡量之權益工具投資係按公允價值衡量，後續公允價值變動列報於其他綜合損益，並累計於其他權益中。於投資處分時，累積損益直接移轉至保留盈餘，並不重分類為損益。

透過其他綜合損益按公允價值衡量之權益工具投資之股利於合併公司收款之權利確立時認列於損益中，除非該股利明顯代表部分投資成本之回收。

(2) 金融資產之減損

合併公司於每一資產負債表日按預期信用損失評估按攤銷後成本衡量之金融資產（含應收帳款）之減損損失。

應收帳款按存續期間預期信用損失認列備抵損失。其他金融資產係先評估自原始認列後信用風險是否顯著增加，若未顯著增加，則按 12 個月預期信用損失認列備抵損失，若已顯著增加，則按存續期間預期信用損失認列備抵損失。

預期信用損失係以發生違約之風險作為權重之加權平均信用損失。12 個月預期信用損失係代表金融工具於報導日後 12 個月內可能違約事項所產生之預期信用損失，存續期間預期信用損失則代表金融工具於預期存續期間所有可能違約事項產生之預期信用損失。

所有金融資產之減損損失係藉由備抵帳戶調降其帳面金額。

(3) 金融資產之除列

合併公司僅於對來自金融資產現金流量之合約權利失效，或已移轉金融資產且該資產所有權之幾乎所有風險及報酬已移轉予其他企業時，始將金融資產除列。

按攤銷後成本衡量之金融資產整體除列時，其帳面金額與所收取對價間之差額係認列於損益。透過其他綜合損益按公允價值衡量之權益工具投資整體除列時，累積損益直接移轉至保留盈餘，並不重分類為損益。

2. 權益工具

合併公司發行之權益工具係以取得之價款扣除直接發行成本後之金額認列。

再取回合併公司本身之權益工具係於權益項下認列與減除。購買、出售、發行或註銷合併公司本身之權益工具不認列於損益。

3. 金融負債

所有金融負債係以有效利息法按攤銷後成本衡量。除列金融負債時，其帳面金額與所支付對價間之差額認列為損益。

(十一) 收入認列

合併公司於客戶合約辨認履約義務後，將交易價格分攤至各履約義務，並於滿足各履約義務時認列收入。

勞務收入來自勞務提供所獲取之相對報酬，勞務收入係依照合約，於滿足履約義務時認列收入。

1. 管理費收入

合併公司係依照證券投資信託契約之規定受託經理基金及接受全權委託投資業務而收取管理費收入。一次性收取之管理費收入，於提供基金管理服務前認列合約負債，並隨時間履行剩餘義務後轉列收入。

2. 銷售費收入

合併公司於募集及再銷售國內證券投資信託基金時，向基金申購人收取之手續費。

(十二) 租賃

合併公司於合約成立日評估合約是否係屬（或包含）租賃。

合併公司為承租人，除適用認列豁免之低價值標的資產租賃及短期租賃之租賃給付係按直線基礎於租賃期間內認列為費用，其他租賃皆於租賃開始日認列使用權資產及租賃負債。

使用權資產原始按成本衡量，後續按成本減除累計折舊後之金額衡量，並調整租賃負債之再衡量數。使用權資產係單獨表達於合併資產負債表。

使用權資產採直線基礎自租賃開始日起至耐用年限屆滿時或租賃期間屆滿時兩者之較早者提列折舊。

租賃負債原始按租賃給付之現值衡量。若租賃隱含利率容易確定，租賃給付使用該利率折現。若該利率並非容易確定，則使用承租人增額借款利率。

後續，租賃負債採有效利息法按攤銷後成本基礎衡量，且利息費用係於租賃期間分攤。若租賃合約變動導致未來租賃給付有變動，合併公司將再衡量租賃負債，並相對調整使用權資產，惟若使用權資產之帳面金額已減至零，則剩餘之再衡量金額認列於損益中。租賃負債係單獨表達於合併資產負債表。

(十三) 員工福利

1. 短期員工福利

短期員工福利相關負債係以換取員工服務而預期支付之非折現金額衡量。

2. 退職後福利

確定提撥退休計畫之退休金係於員工提供服務期間將應提撥之退休金數額認列為費用。

確定福利退休計畫之確定福利成本（含服務成本、淨利息及再衡量數）係採預計單位福利法精算。服務成本（含當期服

務成本及前期服務成本）及淨確定福利負債（資產）淨利息於發生時、計畫修正或縮減時認列為員工福利費用。再衡量數（含精算損益、資產上限影響數之變動及扣除利息後之計畫資產報酬）於發生時認列於其他綜合損益並列入其他權益，後續期間不重分類至損益。

淨確定福利負債（資產）係確定福利退休計畫之提撥短絀（剩餘）。淨確定福利資產不得超過從該計畫退還提撥金或可減少未來提撥金之現值。

(十四) 股份基礎給付協議

合併公司之母公司辦理現金增資保留予合併公司員工之員工認股權係按給與日權益工具之公允價值及預期既得之最佳估計數量，於既得期間內以直線基礎認列費用，並同時調整資本公積－員工認股權。若其於給與日立即既得，係於給與日全數認列費用。合併公司之母公司辦理現金增資保留予合併公司員工認購，係以確認員工認購股數之日為給與日。

(十五) 所得稅

所得稅費用係當年度所得稅及遞延所得稅之總和。

1. 當年度所得稅

依我國所得稅法規定計算之未分配盈餘加徵所得稅，係於股東會決議年度認列。

以前年度應付所得稅之調整，列入當年度所得稅。

本公司依金融控股公司法第49條規定，依所得稅法相關規定採連結稅制，選擇以金融控股公司為納稅義務人，與母公司合併辦理營利事業所得稅結算申報及未分配盈餘加徵營利事業所得稅申報，相關之撥補及撥付金額以應收款項或應付款項項目列帳。

2. 遞延所得稅

遞延所得稅係依帳載資產及負債帳面金額與計算課稅所得之課稅基礎二者所產生之暫時性差異計算。

遞延所得稅負債一般係就所有應課稅暫時性差異予以認列，而遞延所得稅資產則於很有可能課稅所得以供可減除暫時性差異等支出所產生之所得稅抵減使用時認列。

與投資子公司及關聯企業相關之應課稅暫時性差異皆認列遞延所得稅負債，惟合併公司若可控制暫時性差異迴轉之時間點，且該暫時性差異很有可能於可預見之未來不會迴轉者除外。與此類投資有關之可減除暫時性差異，僅於其很有可能足夠課稅所得用以實現暫時性差異，且於可預見之未來預期將迴轉的範圍內，予以認列遞延所得稅資產。

遞延所得稅資產之帳面金額於每一資產負債表日予以重新檢視，並針對已不再很有可能足夠之課稅所得以供其回收所有或部分資產者，調減帳面金額。原未認列為遞延所得稅資產者，亦於每一資產負債表日予以重新檢視，並在未來很有可能產生課稅所得以供其回收所有或部分資產者，調增帳面金額。

遞延所得稅資產及負債係以預期負債清償或資產實現當年度之稅率衡量，該稅率係以資產負債表日已立法或已實質性立法之稅率及稅法為基礎。遞延所得稅負債及資產之衡量係反映合併公司於資產負債表日預期回收或清償其資產及負債帳面金額之方式所產生之租稅後果。

3. 當年度及遞延所得稅

當年度及遞延所得稅係認列於損益，惟與認列於其他綜合損益相關之當年度及遞延所得稅係認列於其他綜合損益。

五、重大會計判斷、估計及假設不確定性之主要來源

合併公司於採用會計政策時，對於不易自其他來源取得相關資訊者，管理階層必須基於歷史經驗及其他攸關之因素作出相關之判斷、估計及假設。實際結果可能與估計有所不同。

管理階層將對估計與基本假設持續檢視。若估計之修正僅影響當年度，則於修正當年度認列；若會計估計之修正同時影響當年度及未來年度，則於修正當年度及未來年度認列。

六、現金及約當現金

	112年12月31日	111年12月31日
庫存現金及週轉金	\$ 30	\$ 30
銀行支票及活期存款	140,944	259,118
約當現金（原始到期日在 12 個月以內投資）		
銀行定期存款	3,332,000	2,877,000
附買回債券	<u>510,000</u>	<u>465,000</u>
	<u>\$ 3,982,974</u>	<u>\$ 3,601,148</u>

銀行存款及附買回債券於資產負債表日之利率區間如下：

	112年12月31日	111年12月31日
銀行存款	0.005%~1.45%	0.005%~1.23%
附買回債券	0.92%	0.75%~0.8%

七、透過損益按公允價值衡量之金融資產

	112年12月31日	111年12月31日
<u>金融資產—流動</u>		
強制透過損益按公允價值衡量		
非衍生金融資產		
—基金受益憑證	<u>\$ 82,907</u>	<u>\$ 118,908</u>
<u>金融資產—非流動</u>		
強制透過損益按公允價值衡量		
非衍生金融資產		
—私募股權基金	<u>\$ 40,060</u>	<u>\$ 34,291</u>

八、透過其他綜合損益按公允價值衡量之金融資產

透過其他綜合損益按公允價值衡量之權益工具投資如下：

	112年12月31日	111年12月31日
<u>非流動</u>		
國內投資		
未上市櫃股票	<u>\$ 14,696</u>	<u>\$ 13,685</u>

合併公司依中長期策略目的投資基富通公司普通股，並預期透過長期獲利。合併公司管理階層認為若將上述公司普通股投資之短期公允價值波動列入損益，與既有投資規劃並不一致，因此選擇指定該等投資為透過其他綜合損益按公允價值衡量。

合併公司於 112 年度認列股利收入(帳列其他利益及損失)為 1,477 仟元，與 112 年 12 月 31 日仍持有之透過其他綜合損益按公允價值衡量之權益工具投資有關。

九、子公司

本合併財務報告編製主體如下：

子公司名稱	業務性質	主要營業場所	所持股權及表決權比例	
			112年12月31日	111年12月31日
國泰私募股權股份有限公司	私募股權業務	臺北市	100%	100%

112 及 111 年度採用權益法之子公司之損益及其他綜合損益份額，係依據子公司同年度經會計師查核之財務報告認列。

十、採用權益法之投資

具重大性之關聯企業	112年12月31日	111年12月31日
北京京管泰富基金管理有限責任公司(京管泰富)(註)	\$ 230,536	\$ 285,340

公司名稱	業務性質	主要營業場所	所持股權及表決權比例	
			112年12月31日	111年12月31日
京管泰富	投資信託業務	中國北京	33.3%	33.3%

	112年12月31日	111年12月31日
流動資產	\$ 730,921	\$ 811,042
非流動資產	130,284	138,898
流動負債	(168,903)	(93,062)
權益	\$ 692,302	\$ 856,878
合併公司持股比例	33.3%	33.3%
投資帳面金額	\$ 230,536	\$ 285,340

	112年度	111年度
營業收入	\$ 76,618	\$ 10,974
本年度淨損	(\$ 150,565)	(\$ 145,117)

註：國開泰富基金管理有限責任公司於 111 年 7 月 28 日更名為北京京管泰富基金管理有限責任公司。

112 及 111 年度採用權益法之投資及合併公司對其所享有之損益及其他綜合損益份額，係按關聯企業同年度經會計師查核之財務報告認列。

十一、不動產及設備

	電腦通訊設備	辦公設備	租賃改良物	合計
成本				
112年1月1日餘額	\$ 125,670	\$ 12,692	\$ 97,653	\$ 236,015
增添	24,679	549	5,150	30,378
處分	(28,098)	(2,477)	-	(30,575)
112年12月31日餘額	\$ 122,251	\$ 10,764	\$ 102,803	\$ 235,818

	電腦通訊設備	辦公設備	租賃改良物	合計
累計折舊				
112年1月1日餘額	\$ 57,201	\$ 8,491	\$ 77,340	\$ 143,032
折舊費用	18,905	774	6,288	25,967
處分	(28,098)	(2,477)	-	(30,575)
112年12月31日餘額	\$ 48,008	\$ 6,788	\$ 83,628	\$ 138,424

112年12月31日淨額	\$ 74,243	\$ 3,976	\$ 19,175	\$ 97,394
--------------	-----------	----------	-----------	-----------

	電腦通訊設備	辦公設備	租賃改良物	合計
成本				
111年1月1日餘額	\$ 78,839	\$ 9,962	\$ 88,387	\$ 177,188
增添	46,841	2,730	9,294	58,865
處分	(10)	-	-	(10)
重分類	-	-	(28)	(28)
111年12月31日餘額	\$ 125,670	\$ 12,692	\$ 97,653	\$ 236,015

	電腦通訊設備	辦公設備	租賃改良物	合計
累計折舊				
111年1月1日餘額	\$ 45,944	\$ 7,935	\$ 72,157	\$ 126,036
折舊費用	11,267	556	5,183	17,006
處分	(10)	-	-	(10)
111年12月31日餘額	\$ 57,201	\$ 8,491	\$ 77,340	\$ 143,032

111年12月31日淨額	\$ 68,469	\$ 4,201	\$ 20,313	\$ 92,983
--------------	-----------	----------	-----------	-----------

折舊費用係以直線基礎按下列耐用年數計提：

類	別	年	數
電腦通訊設備		3至8年	
辦公設備		5至10年	
租賃改良物		3至5年	

合併公司之不動產及設備均係供自用。

取得不動產及設備包括非現金項目，其金額調節如下：

	112年度	111年度
不動產及設備增添	\$ 30,378	\$ 58,865
預付設備款（帳列其他非流動資產）增加（減少）	(5,480)	10,080
應付設備款（帳列其他應付款）減少（增加）	<u>1,139</u>	<u>(160)</u>
	<u>\$ 26,037</u>	<u>\$ 68,785</u>

十二、租賃協議

(一) 使用權資產

	112年12月31日	111年12月31日
使用權資產帳面金額		
建築物	\$ 25,766	\$ 54,775
運輸設備	<u>3,001</u>	<u>1,340</u>
	<u>\$ 28,767</u>	<u>\$ 56,115</u>
使用權資產之增添	<u>112年度</u>	<u>111年度</u>
	<u>\$ 29,078</u>	<u>\$ 88,286</u>
使用權資產之折舊費用		
建築物	\$ 55,180	\$ 54,775
運輸設備	<u>1,201</u>	<u>1,149</u>
	<u>\$ 56,381</u>	<u>\$ 55,924</u>

(二) 租賃負債

	112年12月31日	111年12月31日
租賃負債帳面金額		
流動	\$ 4,853	\$ 55,832
非流動	<u>\$ 23,961</u>	<u>\$ 676</u>

租賃負債之折現率區間如下：

	112年12月31日	111年12月31日
建築物	1.10%~1.64%	1.10%~1.29%
運輸設備	2.38%~3.61%	2.59%~3.61%

(三) 其他租賃資訊

	112年度	111年度
短期租賃費用	\$ 8,055	\$ 8,571
租賃之現金流出總額	<u>\$ 65,149</u>	<u>\$ 65,208</u>

合併公司選擇對符合短期租賃之不動產租賃適用認列之豁免，不對該等租賃認列相關使用權資產及租賃負債。

十三、無形資產

	電 腦 軟 體	碳	權 合	計
成 本				
112年1月1日餘額	\$ 170,203	\$ -	\$ 170,203	
增 添	<u>18,865</u>	<u>124</u>	<u>18,989</u>	
112年12月31日餘額	<u>\$ 189,068</u>	<u>\$ 124</u>	<u>\$ 189,192</u>	
累 計 攤 銷				
112年1月1日餘額	\$ 111,777	\$ -	\$ 111,777	
攤銷費用	<u>23,278</u>	<u>-</u>	<u>23,278</u>	
112年12月31日餘額	<u>\$ 135,055</u>	<u>\$ -</u>	<u>\$ 135,055</u>	
112年12月31日淨額	<u>\$ 54,013</u>	<u>\$ 124</u>	<u>\$ 54,137</u>	
成 本				
111年1月1日餘額	\$ 122,313	\$ -	\$ 122,313	
增 添	<u>47,890</u>	<u>-</u>	<u>47,890</u>	
111年12月31日餘額	<u>\$ 170,203</u>	<u>\$ -</u>	<u>\$ 170,203</u>	
累 計 攤 銷				
111年1月1日餘額	\$ 94,564	\$ -	\$ 94,564	
攤銷費用	<u>17,213</u>	<u>-</u>	<u>17,213</u>	
111年12月31日餘額	<u>\$ 111,777</u>	<u>\$ -</u>	<u>\$ 111,777</u>	
111年12月31日淨額	<u>\$ 58,426</u>	<u>\$ -</u>	<u>\$ 58,426</u>	

攤銷費用係以直線基礎按下列耐用年數計提：

類 別	年 數
電腦軟體	3至5年

取得無形資產包括非現金項目，其金額調節如下：

	112年度	111年度
無形資產增添	\$ 18,989	\$ 47,890
預付款項增加(減少)	<u>18,462</u>	<u>(11,387)</u>
	<u>\$ 37,451</u>	<u>\$ 36,503</u>

十四、存出保證金

	112年12月31日	111年12月31日
非流動		
履約保證金	\$ 331,020	\$ 262,009
營業保證金	50,000	50,000
租賃保證金	<u>15,628</u>	<u>14,055</u>
	<u>\$ 396,648</u>	<u>\$ 326,064</u>

履約保證金係合併公司依部分全權委託契約應提供擔保之金額。

營業保證金係合併公司依證券投資信託事業證券投資顧問事業經營全權委託投資業務管理辦法及期貨信託事業設置標準規定，經營全權委託及期貨信託之業務，應提存至銀行之保證金。

十五、其他應付款

	112年12月31日	111年12月31日
應付薪資及獎金	\$ 447,110	\$ 354,556
應付連結稅制關係人款項	443,047	402,738
應付銷售費	49,659	37,342
應付顧問費	25,585	23,651
其他	<u>75,187</u>	<u>70,355</u>
	<u>\$ 1,040,588</u>	<u>\$ 888,642</u>

十六、退職後福利計畫

(一) 確定提撥計畫

合併公司所適用「勞工退休金條例」之退休金制度，係屬政府管理之確定提撥退休計畫，依員工每月薪資 6% 提撥退休金至勞工保險局之個人專戶。

(二) 確定福利計畫

合併公司依我國「勞動基準法」辦理之退休金制度係屬政府管理之確定福利退休計畫。員工退休金之支付，係根據服務年資之基數及核准退休時 1 個月平均工資計算。公司按員工每月薪資總額 2% 提撥退休金，交由勞工退休準備金監督委員會以該委員會名義存入台灣銀行之專戶，年度終了前，若估算專戶餘額不足給付次一年度內預估達到退休條件之勞工，次年度 3 月底前將一次提撥其差額。該專戶係委託勞動部勞動基金運用局管理，合併公司並無影響投資管理策略之權利。

列入合併資產負債表之確定福利計畫金額列示如下：

	112年12月31日	111年12月31日
確定福利義務現值	\$ 116,426	\$ 123,752
計畫資產公允價值	<u>(27,953)</u>	<u>(32,236)</u>
淨確定福利負債	<u>\$ 88,473</u>	<u>\$ 91,516</u>

淨確定福利負債變動如下：

	確定福利義務現值	計畫資產公允價值	淨確定福利負債
112年1月1日	\$ 123,752	(\$ 32,236)	\$ 91,516
服務成本			
當期服務成本	3,799	-	3,799
利息費用(收入)	<u>1,474</u>	<u>(362)</u>	<u>1,112</u>
認列於損益	<u>5,273</u>	<u>(362)</u>	<u>4,911</u>
再衡量數			
計畫資產報酬(除包含於淨利息之金額外)	-	(73)	(73)
精算損失			
- 財務假設變動	120	-	120
- 經驗調整	<u>3,600</u>	-	<u>3,600</u>
認列於其他綜合損益	<u>3,720</u>	<u>(73)</u>	<u>3,647</u>
雇主提撥	-	(2,255)	(2,255)
福利支付	(9,346)	-	(9,346)
公司支付	<u>(6,973)</u>	<u>6,973</u>	-
112年12月31日	<u>\$ 116,426</u>	<u>(\$ 27,953)</u>	<u>\$ 88,473</u>

(接續頁)

(承前頁)

	確定福利 義務現值	計畫資產 公允價值	淨確定福利 負債
111年1月1日	\$ 190,963	(\$ 19,750)	\$ 171,213
服務成本			
當期服務成本	5,103	-	5,103
利息費用(收入)	1,252	(118)	1,134
認列於損益	6,355	(118)	6,237
再衡量數			
計畫資產報酬(除包含於 淨利息之金額外)	-	(1,751)	(1,751)
精算損失			
-財務假設變動	(5,521)	-	(5,521)
-經驗調整	(47,124)	-	(47,124)
認列於其他綜合損益	(52,645)	(1,751)	(54,396)
雇主提撥	-	(10,617)	(10,617)
福利支付	(20,921)	-	(20,921)
111年12月31日	\$ 123,752	(\$ 32,236)	\$ 91,516

合併公司因「勞動基準法」之退休金制度暴露於下列風險：

1. 投資風險：勞動部勞動基金運用局透過自行運用及委託經營方式，將勞工退休基金分別投資於國內(外)權益證券與債務證券及銀行存款等標的，惟本公司之計畫資產得分配金額係以不低於當地銀行2年定期存款利率計算而得之收益。
2. 利率風險：政府公債之利率下降將使確定福利義務現值增加，惟計畫資產之債務投資報酬亦會隨之增加，兩者對淨確定福利負債之影響具有部分抵銷之效果。
3. 薪資風險：確定福利義務現值之計算係參考計畫成員之未來薪資。因此計畫成員薪資之增加將使確定福利義務現值增加。

合併公司之確定福利義務現值係由合格精算師進行精算，衡量日之重大假設如下：

	112年12月31日	111年12月31日
折現率	1.18%	1.15%~1.28%
薪資預期增加率	3.50%	3.50%

若重大精算假設分別發生合理可能之變動，在所有其他假設維持不變之情況下，將使確定福利義務現值增加(減少)之金額如下：

	112年12月31日	111年12月31日
折現率		
增加0.25%	(\$ 2,337)	(\$ 2,531)
減少0.25%	\$ 2,454	\$ 2,531
薪資預期增加率		
增加0.5%	\$ 4,585	\$ 4,826
減少0.5%	(\$ 4,442)	(\$ 4,634)

由於精算假設可能彼此相關，僅單一假設變動之可能性不大，故上述敏感度分析可能無法反映確定福利義務現值實際變動情形。

	112年12月31日	111年12月31日
預期1年內提撥金額	\$ 2,277	\$ 2,247
確定福利義務平均到期期間	7.0~7.2年	6.6~8.4年

確定福利計畫相關退休金費用係以112年及111年12月31日精算決定之退休金成本率在各期間分別認列於下列項目：

	112年度	111年度
員工福利費用	\$ 4,911	\$ 6,237

十七、權益

(一) 普通股股本

	112年12月31日	111年12月31日
額定仟股數	150,000	150,000
額定股本	\$ 1,500,000	\$ 1,500,000
已發行且已收足股款之仟股數	150,000	150,000
已發行股本	\$ 1,500,000	\$ 1,500,000

已發行之普通股每股面額為10元，每股享有一表決權及收取股利之權利。

(二) 資本公積

	112年12月31日	111年12月31日
得用以彌補虧損、發放現金或撥充股本(1)		
股票發行溢價	\$ 13,908	\$ 13,908
僅可彌補虧損(2)		
員工認股權	<u>9,261</u>	<u>9,200</u>
	<u>\$ 23,169</u>	<u>\$ 23,108</u>

1. 此類資本公積得用以彌補虧損，亦得於公司無虧損時，用以發放現金或撥充股本。
2. 國泰金控董事會於111年11月18日決議通過現金增資案，並依法保留增資股數之10%由國泰金控及其聯屬公司之員工認股，合併公司已依給與日認股權之公允價值，分別於112年2月及111年12月及認列母公司給與員工之股份基礎給付交易之資本公積61仟元及6,655仟元。

(三) 保留盈餘及股利政策

依本公司章程之盈餘分派政策規定，年度決算如有盈餘，依法繳納稅捐，彌補累積虧損後，再提10%為法定盈餘公積，其餘再依法令規定提列或迴轉特別盈餘公積；如尚有餘額，併同累積未分配盈餘，由董事會擬議並決議盈餘分配議案，分派股東股息紅利。本公司章程規定之員工酬勞分派政策，參閱附註十九(三)員工酬勞。

本公司之股利政策在兼顧財務穩健及股東權益之原則下，以發放現金股利為原則。

法定盈餘公積得用以彌補虧損。公司無虧損時，法定盈餘公積超過實收股本總額25%之部分除得撥充股本外，尚得以現金分配。

本公司依期貨信託事業管理規則規定，就每年屬期貨信託事業之稅後盈餘提列20%為特別盈餘公積，但金額累積已達實收資本額者，得免繼續提列。110年以前，依照101年12月12日金管證投字第1010055977號函之規定於分派可分配盈餘時，應就當年度發生之帳列其他股東權益減項淨額，自當期損益與前期未分配盈餘提列相

同數額之特別盈餘公積。111年起，依照111年3月9日金管證投字第1110380509號函之規定於分派可分配盈餘時，應就當年度發生之帳列其他股東權益減項淨額，自當期稅後淨利加計當期稅後淨利以外項目計入當期末分配盈餘之數額提列相同數額之特別盈餘公積，如仍有不足時，自前期未分配盈餘提列；嗣後其他權益減項淨額有迴轉時，得就迴轉部分迴轉特別盈餘公積分派盈餘。依照105年8月5日金管證券字第10500278285號函之規定，為因應金融科技發展，應於分派民國105至107會計年度盈餘時，以稅後淨利0.5%至1%範圍內，提列特別盈餘公積。依照108年7月10日金管證券字第1080321644號函之規定，自108會計年度起，得依據實際發生數額迴轉105至107會計年度因應金融科技發展所提列之特別盈餘公積。

本公司董事會（代行股東會職權）於112年及111年4月，分別決議通過111及110年度盈餘分配案如下：

	111年度	110年度
法定盈餘公積	<u>\$ 156,090</u>	<u>\$ 140,242</u>
提列(迴轉)特別盈餘公積	<u>(\$ 51,927)</u>	<u>\$ 19,791</u>
現金股利	<u>\$ 1,456,734</u>	<u>\$ 1,242,385</u>
每股現金股利(元)	\$ 9.71	\$ 8.28

本公司113年3月4日董事會擬議112年度盈餘分配案如下：

	112年度
法定盈餘公積	<u>\$ 177,313</u>
提列特別盈餘公積	<u>\$ 5,307</u>
現金股利	<u>\$ 1,590,514</u>
每股現金股利(元)	\$ 10.60

(四) 其他權益項目

1. 國外營運機構財務報表換算之兌換差額

	112年度	111年度
年初餘額	(\$ 33,151)	(\$ 39,035)
當年度產生		
採用權益法認列關聯企業之份額	<u>(4,666)</u>	<u>5,884</u>
年底餘額	<u>(\$ 37,817)</u>	<u>(\$ 33,151)</u>

2. 透過其他綜合損益按公允價值衡量之金融資產未實現評價損益

	112年度	111年度
年初餘額	(\$ 301)	(\$ 2,237)
當年度產生		
未實現評價損益		
權益工具	1,011	1,936
年底餘額	(\$ 710)	(\$ 301)

3. 確定福利計畫之再衡量數

	112年度	111年度
年初餘額	(\$ 42,399)	(\$ 85,916)
再衡量數	(3,647)	54,396
再衡量數相關所得稅	730	(10,879)
年底餘額	(\$ 45,316)	(\$ 42,399)

十八、收入

	112年度	111年度
管理費收入	\$ 4,278,734	\$ 3,955,625
銷售費收入及顧問費收入	92,245	106,168
	<u>\$ 4,370,979</u>	<u>\$ 4,061,793</u>

合併公司依照證券投資信託契約，經理各基金及全權委託之投資事宜，並依約向該等基金及全權委託契約收取管理費。

合併公司於募集及再銷售國內證券投資信託基金時，向基金申購人收取銷售費，另依證券投資顧問委任契約，提供證券投資研究分析建議收取顧問費。

(一) 合約餘額

	112年12月31日	111年12月31日	111年1月1日
應收帳款(含關係人)	<u>\$ 399,425</u>	<u>\$ 312,331</u>	<u>\$ 320,974</u>

合約負債之變動主要係來自滿足履約義務之時點與客戶付款時點之差異。

(二) 客戶合約收入之細分

	112年度	111年度
收入認列時點		
於某一時點滿足履約義務	\$ 2,828	\$ 269,123
隨時間逐步滿足履約義務	<u>4,368,151</u>	<u>3,792,670</u>
	<u>\$ 4,370,979</u>	<u>\$ 4,061,793</u>

十九、本年度淨利

(一) 折舊及攤銷

	112年度	111年度
使用權資產	\$ 56,381	\$ 55,924
不動產及設備	25,967	17,006
無形資產	<u>23,278</u>	<u>17,213</u>
	<u>\$ 105,626</u>	<u>\$ 90,143</u>

依功能別彙總
營業費用

	<u>\$ 105,626</u>	<u>\$ 90,143</u>
--	-------------------	------------------

(二) 員工福利費用

	112年度	111年度
短期員工福利	\$ 1,045,633	\$ 1,027,378
退職後福利		
確定提撥計畫	22,449	21,920
確定福利計畫	<u>4,911</u>	<u>6,238</u>
	<u>27,360</u>	<u>28,158</u>
其他福利費用	<u>27,176</u>	<u>26,068</u>
員工福利費用合計(帳列 營業費用)	<u>\$ 1,100,169</u>	<u>\$ 1,081,604</u>

(三) 員工酬勞

本公司章程規定，年度如有獲利，應提撥 0.01% 作為員工酬勞。112 及 111 年度估列員工酬勞分別於 113 年及 112 年 3 月經董事會決議如下：

估列比例

	112年度	111年度
員工酬勞	0.01%	0.01%

金額

	112年度	111年度
員工酬勞	\$ 222	\$ 197

年度合併財務報告通過發布後若金額仍有變動，則依會計估計變動處理，於次一年度調整入帳。

111及110年度員工酬勞之實際配發金額與111及110年度合併財務報告認列之金額並無差異。

二十、所得稅

(一) 認列於損益之所得稅費用之主要組成項目

	112年度	111年度
當年度所得稅		
本年度產生者	\$ 446,748	\$ 403,754
以前年度之調整	(1,031)	(85)
	<u>445,717</u>	<u>403,669</u>
遞延所得稅		
本年度產生者	1,610	7,087
以前年度之調整	3	192
	<u>1,613</u>	<u>7,279</u>
認列於損益之所得稅費用	<u>\$ 447,330</u>	<u>\$ 410,948</u>

會計所得與所得稅費用之調節如下：

	112年度	111年度
稅前淨利	<u>\$ 2,220,464</u>	<u>\$ 1,971,845</u>
稅前淨利按法定稅率計算之所得稅費用	\$ 444,092	\$ 394,370
未認列可減除暫時性差異	10,029	9,665
免稅所得	(5,765)	6,803
稅上不可減除之費損	2	3
以前年度之當年度所得稅費用於本年度之調整	(1,028)	107
認列於損益之所得稅費用	<u>\$ 447,330</u>	<u>\$ 410,948</u>

(二) 認列於其他綜合損益之所得稅費用 (利益)

	112年度	111年度
遞延所得稅		
當年度產生		
— 確定福利計畫再衡量數	(\$ 730)	\$ 10,879

(三) 本年度所得稅資產與負債

	112年12月31日	111年12月31日
本年度所得稅資產 (帳列其他應收款)		
應收退稅款	\$ 32	\$ 8
本年度所得稅負債 (帳列其他應付款)		
應付連結稅制關係人款項	\$ 443,047	\$ 402,738
應付所得稅	88	88
	<u>\$ 443,135</u>	<u>\$ 402,826</u>

(四) 遞延所得稅資產

遞延所得稅資產之變動如下：

112年度

	年初餘額	認列於損益	認列於其他綜合損益	年底餘額
遞延所得稅資產				
暫時性差異				
確定福利計畫	\$ 18,304	(\$ 1,339)	\$ 730	\$ 17,695
負債準備	1,424	147	-	1,571
其他	82	673	-	755
	19,810	(519)	730	20,021
虧損扣抵	9,205	(1,094)	-	8,111
	<u>\$ 29,015</u>	<u>(\$ 1,613)</u>	<u>\$ 730</u>	<u>\$ 28,132</u>

111 年度

遞延所得稅資產	年初餘額	認列於其他綜合損益		年底餘額
		認列於其他綜合損益	認列於其他綜合損益	
暫時性差異				
確定福利計畫	\$ 34,243	(\$ 5,060)	(\$ 10,879)	\$ 18,304
負債準備	1,450	(26)	-	1,424
其他	1,192	(1,110)	-	82
	36,885	(6,196)	(10,879)	19,810
虧損扣抵	10,288	(1,083)	-	9,205
	<u>\$ 47,173</u>	<u>(\$ 7,279)</u>	<u>(\$ 10,879)</u>	<u>\$ 29,015</u>

(五) 未於合併資產負債表中認列遞延所得稅資產之可減除暫時性差異

	112年12月31日	111年12月31日
可減除暫時性差異	<u>\$ 336,170</u>	<u>\$ 281,367</u>

(六) 未使用之虧損扣抵相關資訊

截至 112 年 12 月 31 日止，虧損扣抵相關資訊如下：

尚未扣抵餘額	最後扣抵年度
\$ 4,055	118
11,915	119
<u>24,583</u>	120
<u>\$ 40,553</u>	

(七) 所得稅核定情形

本公司及子公司之營利事業所得稅結算申報，分別截至 106 年度及 110 年度止之申報案件，業經稅捐稽徵機關核定。

二一、每股盈餘

	112年度	111年度
基本每股盈餘(元)	<u>\$ 11.82</u>	<u>\$ 10.41</u>

用以計算每股盈餘之盈餘及普通股加權平均股數如下：

本年度淨利	112年度	111年度
用以計算基本每股盈餘之淨利	<u>\$ 1,773,134</u>	<u>\$ 1,560,897</u>

股數

	112年度	111年度
用以計算基本每股盈餘之普通股加權平均股數	<u>150,000</u>	<u>150,000</u>

二二、資本風險管理

合併公司進行資本管理以確保合併公司能夠於繼續經營之前提下，藉由將債務及權益餘額最適化，以使股東報酬極大化。合併公司之整體策略與過往年度相較並無重大變化。

合併公司資本結構係由合併公司之歸屬於本公司業主之權益（即股本、資本公積、保留盈餘及其他權益項目）組成。

二三、金融工具

(一) 公允價值資訊－非按公允價值衡量之金融工具

合併公司管理階層認為非按公允價值衡量之金融資產及金融負債之帳面金額趨近其公允價值。

(二) 公允價值資訊－以重複性基礎按公允價值衡量之金融工具

1. 公允價值層級

112 年 12 月 31 日

	第 1 等級	第 2 等級	第 3 等級	合計
透過損益按公允價值衡量之金融資產				
基金受益憑證	\$ 82,907	\$ -	\$ -	\$ 82,907
私募股權基金	-	-	40,060	40,060
合計	<u>\$ 82,907</u>	<u>\$ -</u>	<u>\$ 40,060</u>	<u>\$ 122,967</u>
透過其他綜合損益按公允價值衡量之金融資產				
權益工具投資				
－國內未上市(櫃)股票	\$ -	\$ -	\$ 14,696	\$ 14,696

111年12月31日

	第 1 等級	第 2 等級	第 3 等級	合 計
<u>透過損益按公允價值衡</u>				
<u>量之金融資產</u>				
基金受益憑證	\$ 118,908	\$ -	\$ -	\$ 118,908
私募股權基金	-	-	34,291	34,291
合 計	<u>\$ 118,908</u>	<u>\$ -</u>	<u>\$ 34,291</u>	<u>\$ 153,199</u>
<u>透過其他綜合損益按公</u>				
<u>允價值衡量之金融資</u>				
<u>產</u>				
權益工具投資				
—國內未上市(櫃)				
股票	\$ -	\$ -	\$ 13,685	\$ 13,685

112及111年度無第1等級與第2等級公允價值衡量間移轉之情形。

2. 金融工具以第3等級公允價值衡量之調節

112年度

金 融 資 產	透 過 損 益 按公允價值衡量之 金 融 資 產 權 益 工 具
年初餘額	\$ 34,291
認列於損益	657
購 買	5,715
結 清	(603)
年底餘額	<u>\$ 40,060</u>

金 融 資 產	透 過 其 他 綜 合 損 益 按公允價值衡量之 金 融 資 產 權 益 工 具
年初餘額	\$ 13,685
認列於其他綜合損益	1,011
年底餘額	<u>\$ 14,696</u>

111年度

金 融 資 產	透 過 損 益 按公允價值衡量之 金 融 資 產 權 益 工 具
年初餘額	\$ 36,123
認列於損益	(4,718)
購 買	5,880
結 清	(2,994)
年底餘額	<u>\$ 34,291</u>

金 融 資 產	透 過 其 他 綜 合 損 益 按公允價值衡量之 金 融 資 產 權 益 工 具
年初餘額	\$ 11,749
認列於其他綜合損益	1,936
年底餘額	<u>\$ 13,685</u>

3. 第3等級公允價值衡量之評價技術及輸入值

(1) 私募股權基金投資係採資產法評價，合併公司之管理部負責進行公允價值驗證，藉獨立資料來源使評價結果貼近市場狀態、確認資料來源係獨立、可靠、與其他資源一致，以及代表可執行價格，並於每一報導日依據合併公司會計政策須作重衡量或重評估之資產及負債之價值變動進行分析，以確保評價結果係屬合理。

合併公司於112年及111年12月31日所使用之不可觀察輸入值為流動性折減10%。當其他輸入值維持不變的情況下，若流動性折減增加(下降)1%時，對合併公司損益將分別減少(增加)445仟元及381仟元。

(2) 國內未上市(櫃)權益投資係採資產法評價，合併公司之自有資金會議成員負責進行公允價值驗證，藉獨立資料來源使評價結果貼近市場狀態、確認資料來源係獨立、可靠、與其他資源一致，以及代表可執行價格，並於每一報導日

依據合併公司會計政策須作重衡量或重評估之資產及負債之價值變動進行分析，以確保評價結果係屬合理。

合併公司於 112 年及 111 年 12 月 31 日所使用之不可觀察輸入值為流動性折減 10%。當其他輸入值維持不變的情況下，若流動性折減增加（下降）1%時，對合併公司權益將分別減少（增加）163 仟元及 152 仟元。

(三) 金融工具之種類

	112年12月31日	111年12月31日
<u>金融資產</u>		
透過損益按公允價值衡量		
強制透過損益按公允價值衡量	\$ 122,967	\$ 153,199
按攤銷後成本衡量之金融資產（註1）	4,791,643	4,248,626
透過其他綜合損益按公允價值衡量之金融資產		
權益工具投資	14,696	13,685
<u>金融負債</u>		
按攤銷後成本衡量（註2）	1,040,588	888,642

註 1：餘額係包含現金及約當現金（不含庫存現金及週轉金）、應收帳款（含關係人款）、其他應收款及存出保證金等按攤銷後成本衡量之金融資產。

註 2：餘額係其他應付款之按攤銷後成本衡量之金融負債。

(四) 財務風險管理目的與政策

合併公司主要金融工具包括現金及約當現金、應收帳款（含關係人款）、其他應收款、透過損益按公允價值衡量之金融資產、透過其他綜合損益按公允價值衡量之金融資產、存出保證金及其他應付款。

合併公司財務風險管理目標主要為管理營運活動相關之市場風險、信用風險及流動性風險，合併公司依公司之政策及風險偏好，進行前述風險之辨認、衡量及管理。

合併公司對於前述財務風險管理已依相關規範建立適當之政策、程序及內部控制，重要財務活動須經董事會依相關規範及內部控制制度進行覆核。於財務管理活動執行期間，合併公司須確實遵循所訂定之財務風險管理之相關規定。

1. 市場風險

合併公司之營運活動使合併公司承擔之主要財務風險為外幣匯率變動風險、利率風險以及權益價格風險。

合併公司有關金融工具市場風險之暴險及其對該等暴險之管理與衡量方式並無改變。

(1) 匯率風險

合併公司於資產負債表日非功能性貨幣計價之貨幣性資產與貨幣性負債帳面金額（包含合併財務報表中已沖銷之非功能性貨幣計價之貨幣性項目），參閱附註二六。

敏感度分析

合併公司主要受到人民幣匯率波動之影響。

下表說明當合併個體功能性貨幣對各攸關外幣之匯率增加及減少 1%時，合併公司之敏感度分析。1%係為合併公司內部向主要管理階層報告匯率風險時所使用之敏感度比率，亦代表管理階層對外幣匯率之合理可能變動範圍之評估。敏感度分析僅包括流通在外之外幣貨幣性項目，並將年底之換算以匯率變動 1%予以調整。下表之正數係表示當合併個體功能性貨幣相對於各相關外幣升值 1%時，將使權益減少之金額；當合併個體功能性貨幣相對於各相關貨幣貶值 1%時，其對權益之影響將為同金額之負數。

	新台幣對人民幣之影響	
	112年度	111年度
權 益	\$ 2,305	\$ 2,853

(2) 利率風險

合併公司之利率風險主要係來自於分類為按攤銷後成本衡量之金融資產之固定及浮動利率投資等。

合併公司於資產負債表日受利率暴險之金融資產帳面金額如下：

	112年12月31日	111年12月31日
具公允價值利率風險		
— 金融資產	\$ 3,842,000	\$ 3,342,000
具現金流量利率風險		
— 金融資產	\$ 140,944	\$ 259,118

敏感度分析

下列敏感度分析係依非衍生工具於資產負債表日之利率暴險而決定。合併公司內部向主要管理階層報告利率時所使用之變動率為利率增加或減少 0.5%，此亦代表管理階層對利率之合理可能變動範圍之評估。

若利率增加／減少 0.5%，在所有其他變數維持不變之情況下，合併公司 112 及 111 年度之稅前淨利將分別增加／減少 705 仟元及 1,296 仟元。主要為合併公司之按攤銷後成本衡量之金融資產之現金流量利率風險之暴險。

(3) 其他價格風險

合併公司持有未上市櫃權益證券，其公允價值會因該等投資標的未來價值之不確定性而受影響。合併公司持有之未上市櫃權益證券屬透過其他綜合損益按公允價值衡量之金融資產，合併公司持有之基金屬強制透過損益按公允價值衡量之金融資產。合併公司藉由多角化投資並針對單一及整體之權益證券投資設定限額，以管理權益證券之價格風險。權益證券之投資組合資訊須定期提供予合併公司之高階管理階層，董事會則須對所有之權益證券投資決策進行複核及核准。

敏感度分析

下列敏感度分析係依資產負債表日之權益價格暴險進行。

若權益價格上漲／下跌 1%，112 及 111 年度綜合損益將因透過其他綜合損益按公允價值衡量金融資產之未上市櫃股票之公允價值上升／下跌而分別增加／減少 147 仟元及 137 仟元。

若權益價格上漲／下跌 1%，112 及 111 年度損益將因強制透過損益按公允價值衡量之金融資產之公允價值上升／下跌而分別增加／減少 1,230 仟元及 1,532 仟元。

2. 信用風險

信用風險係指交易對方拖欠合約義務而造成合併公司財務損失之風險。截至資產負債表日，合併公司可能因交易對方未履行義務之最大信用風險暴險主要係來自於合併資產負債表所認列之金融資產帳面金額。

合併公司之信用風險主要係集中於合併公司前十大客戶，截至 112 年及 111 年 12 月 31 日止，總應收帳款來自前述客戶之比率分別為 51.61% 及 51.04%，其餘應收款項之信用集中風險相對並不重大。

合併公司之交易對象係由內部之控管程序決定，屬信用良好之銀行及具有投資等級之金融機構、公司組織及政府機關，無重大之履約疑慮，故無重大之信用風險。

3. 流動性風險

合併公司之營運資金足以支應，故未有因無法籌措資金以履行合約義務之流動性風險。

二四、關係人交易

本公司及子公司間之交易、帳戶餘額、收益及費損於合併時全數予以銷除，故未揭露於本附註。合併公司與其他關係人間之重大交易如下：

(一) 關係人名稱及其關係

關係人名稱	與本公司之關係
國泰金融控股股份有限公司(國泰金控)	母公司
國泰人壽保險股份有限公司(國泰人壽)	兄弟公司
國泰世華商業銀行股份有限公司(國泰世華銀行)	兄弟公司
國泰世紀產物保險股份有限公司(國泰產險)	兄弟公司
康利亞太有限公司(康利亞太)	兄弟公司
Conning, Inc.	兄弟公司
Global Evolution Fondsmæglersekskab A/S	兄弟公司
神坊資訊股份有限公司(神坊資訊)	關聯企業
听力資訊股份有限公司(听力資訊)	關聯企業
基富通證券股份有限公司(基富通)	其他關係人
合併公司經理之基金	其他關係人
合併公司管理顧問之私募股權基金	其他關係人

(二) 向關係人購置設備—電腦軟體

帳列項目	關係人名稱	112年12月31日	111年12月31日
電腦軟體—成本	听力資訊	\$ 4,832	\$ 970

(三) 現金及約當現金

帳列項目	關係人名稱	112年12月31日	111年12月31日
現金及約當現金	國泰世華銀行	\$ 120,821	\$ 204,252

(四) 透過損益按公允價值衡量之金融資產

關係人名稱	112年12月31日	111年12月31日
合併公司經理之基金	\$ 82,907	\$ 118,908
合併公司管理顧問之私募股權基金	40,060	34,291
	\$ 122,967	\$ 153,199

(五) 應收關係人款項

帳列項目	關係人名稱	112年12月31日	111年12月31日
應收帳款—關係人	合併公司經理之基金	\$ 339,394	\$ 265,853
	國泰人壽	13,953	12,542
	其他	986	2,179
		\$ 354,333	\$ 280,574

112 及 111 年度應收關係人款項並未提列備抵損失。

(六) 存出保證金

關係人名稱	112年12月31日	111年12月31日
國泰世華銀行	\$ 123,508	\$ 71,008

(七) 應付關係人款項

帳列項目	關係人名稱	112年12月31日	111年12月31日
其他應付款	國泰金控(註)	\$ 443,047	\$ 402,738
	國泰人壽	22,696	17,535
	康利亞太	12,758	12,744
	合併公司經理之基金	8,886	5,617
	國泰世華銀行	8,501	4,921
	听力資訊	5,114	1,239
		\$ 501,002	\$ 444,794

註：係因連結稅制計算產生之應付所得稅。

(八) 承租協議

關係人名稱	112年度	111年度
取得使用權資產		
國泰人壽	\$ 11,176	\$ 87,508

帳列項目	關係人名稱	112年12月31日	111年12月31日
存出保證金	國泰人壽	\$ 13,787	\$ 13,772
租賃負債	國泰人壽	\$ 11,009	\$ 55,126

帳列項目	關係人名稱	112年度	111年度
租賃費用	國泰人壽	\$ 5,772	\$ 5,817

合併公司向國泰人壽承租若干建築物做為辦公室及停車場使用，112 及 111 年度租賃期間分別為 112~127 年及 111~112 年，租金係參考類似資產之租金水準，並依租約按月支付固定租賃給付。

(九) 營業收入

帳列項目	關係人名稱	112年度	111年度
經理費收入	合併公司經理之基金	\$ 3,687,124	\$ 3,020,064
	國泰人壽	170,105	421,067
	合併公司管理顧問之	99,578	91,773
	私募股權基金		
	國泰產險	<u>11,212</u>	<u>4,566</u>
		<u>\$ 3,968,019</u>	<u>\$ 3,537,470</u>
顧問費收入	國泰世華銀行	<u>\$ 7,200</u>	<u>\$ 7,200</u>

(十) 營業費用

關係人名稱	交易性質	112年度	111年度
國泰人壽	銷售費用等	\$ 115,129	\$ 104,395
國泰世華銀行	銷售費用等	93,033	62,033
康利亞太	顧問費用	49,996	100,003
基富通	銷售費用等	22,078	14,788
神坊資訊	資料傳輸費等	8,475	8,772
Conning, Inc.	顧問費用	4,687	9,177
Global Evolution Fondsmæglersekskab A/S	顧問費用	<u>4,430</u>	<u>6,905</u>
		<u>\$ 297,828</u>	<u>\$ 306,073</u>

(十一) 主要管理階層薪酬

	112年度	111年度
短期員工福利	\$ 145,789	\$ 167,639
退職後福利	<u>5,084</u>	<u>6,408</u>
	<u>\$ 150,873</u>	<u>\$ 174,047</u>

二五、其他事項

合併公司就新冠肺炎疫情造成之經濟影響進行評估，經評估截至本合併財務報告通過發布日止，對合併公司並未有重大影響，合併公司將持續觀察相關疫情並評估其影響。

二六、具重大影響之外幣資產及負債資訊

以下資訊係按合併公司各個體功能性貨幣以外之外幣彙總表達，所揭露之匯率係指該等外幣換算至功能性貨幣之匯率。具重大影響之外幣資產及負債如下：

112年12月31日

	外幣匯率	帳面金額
外幣資產		
非貨幣性項目		
採用權益法之投資		
人民幣	\$ 53,195	4.3338 (人民幣：新台幣)
		\$ 230,536

111年12月31日

	外幣匯率	帳面金額
外幣資產		
非貨幣性項目		
採用權益法之投資		
人民幣	\$ 64,593	4.4175 (人民幣：新台幣)
		\$ 285,340

合併公司 112 及 111 年度之未實現外幣兌換利益（損失）分別為 (1,356) 仟元及 205 仟元，主要係因美元匯率波動產生。

二七、部門資訊

(一) 一般性資訊

合併公司營運部門報導與提供予主要營運決策者之內部報告一致。主要營運決策者係指分配資源予企業營運部門並評量其績效之個人或團隊。合併公司之主要營運決策者係指合併公司之董事會。

合併公司營運部門之營運結果定期由合併公司董事會（主要營運決策者）覆核，並用以制訂分配資源之決策及評量其績效。

(二) 部門資訊之衡量

合併公司僅經營單一產業，且合併公司董事會係以公司整體評估績效及分配資源，經辨認合併公司僅有單一應報導部門。

合併公司營運部門之營運結果主要係來自於管理費收入，另合併公司董事會主要係根據稅前及稅後淨利評估營運部門之績效。

部門損益、資產及負債之資訊，合併公司僅有單一應報導部門，不另行揭露相關資訊。

國泰證券投資信託股份有限
公司及子公司

會計師重要查核說明
民國112年度

一、內部會計控制制度實施之說明及評估

本會計師依照會計師查核簽證財務報表規則及審計準則之規定，業於必要之範圍內，研究及評估該公司及其子公司內部會計控制制度之可信賴程度，藉以釐訂查核程序、抽查時間及範圍，俾對該公司及其子公司財務報表之是否允當表達其合併財務狀況、合併財務績效及合併現金流量表示意見。惟上述內部會計控制制度之研究及評估，係以抽查方式辦理，並不保證所有該制度之缺失必能於研究及評估時全部發現。

本會計師於上述抽查過程中，並未發現該公司及其子公司之內部會計控制制度有重大之缺失。

二、現金、存出保證金及有價證券之盤點情形：

本會計師於 112 年 12 月 29 日（盤點日）派遣佐理人員至該公司及其子公司上開資產保管處實地盤點，結果經與帳載有關記錄核對或調節相符。

三、各項資產及負債之函證情形：

項 目	函 證 回 函 百分比	回 函 百分比	回函相符及調節相符百分比	結 論
銀行存款	100	100	100	滿意
透過損益按公允價值衡量之金融資產－流動	100	100	100	滿意
透過損益按公允價值衡量之金融資產－非流動	100	100	100	滿意
透過其他綜合損益按公允價值衡量之金融資產	100	100	100	滿意
採用權益法之投資	100	100	100	滿意
存出保證金	96	100	100	滿意

四、資金貸與股東或他人之說明

經抽核國泰證券投資信託股份有限公司及其子公司 112 年度有關帳冊，並未發現該公司及其子公司有將資金貸與股東或他人之情事。

五、重大財務比率變動說明：

營業利益比率前後期變動達百分之二十以上者：無此情事。

六、其他項目重大變動說明：

1. 其他資產之各項目前後期變動達百分之五十以上，且其變動金額達新臺幣一仟萬元以上者：無此情事。
2. 營業外收支之各項目前後期變動達百分之五十以上，且其變動金額達新臺幣一仟萬元以上者，分析如下：

項目	112年度	111年度	變動金額	變動比例	說明
利息收入	\$ 44,701	\$ 17,796	\$ 26,905	151%	主要係因本年度升息所致。
透過損益按公允價值衡量之金融資產利益(損失)	26,516	(34,004)	60,520	178%	主要係因本年底部分基金受益憑證年底市價較去年底高所致。

七、行政院金融監督管理委員會證券期貨局通知 111 年度財務報表應調整改進事項，其辦理情形之說明：無此情事。

勤業眾信聯合會計師事務所

會計師 邵志明



中華民國 113 年 3 月 4 日

社團法人台北市會計師公會會員印鑑證明書

北市財證字第 11306483 號

會員姓名： 邵志明

事務所電話： (02)27259988

事務所名稱： 勤業眾信聯合會計師事務所

事務所統一編號： 94998251

事務所地址： 台北市信義區松仁路100號20樓

委託人統一編號： 70763944

會員書字號： 北市會證字第 2658 號

印鑑證明書用途： 辦理 國泰證券投資信託股份有限公司

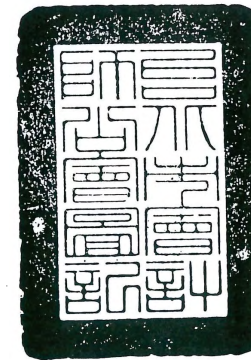
112 年 01 月 01 日 至
112 年度(自民國 112 年 12 月 31 日)財務報表之查核簽證。

簽名式 (一)	邵志明	存會印鑑 (一)	
------------	-----	-------------	--

理事長：



核對人：



中華民國 113 年 02 月 05 日

封底

國泰證券投資信託股份有限公司



董事長：張 錫